

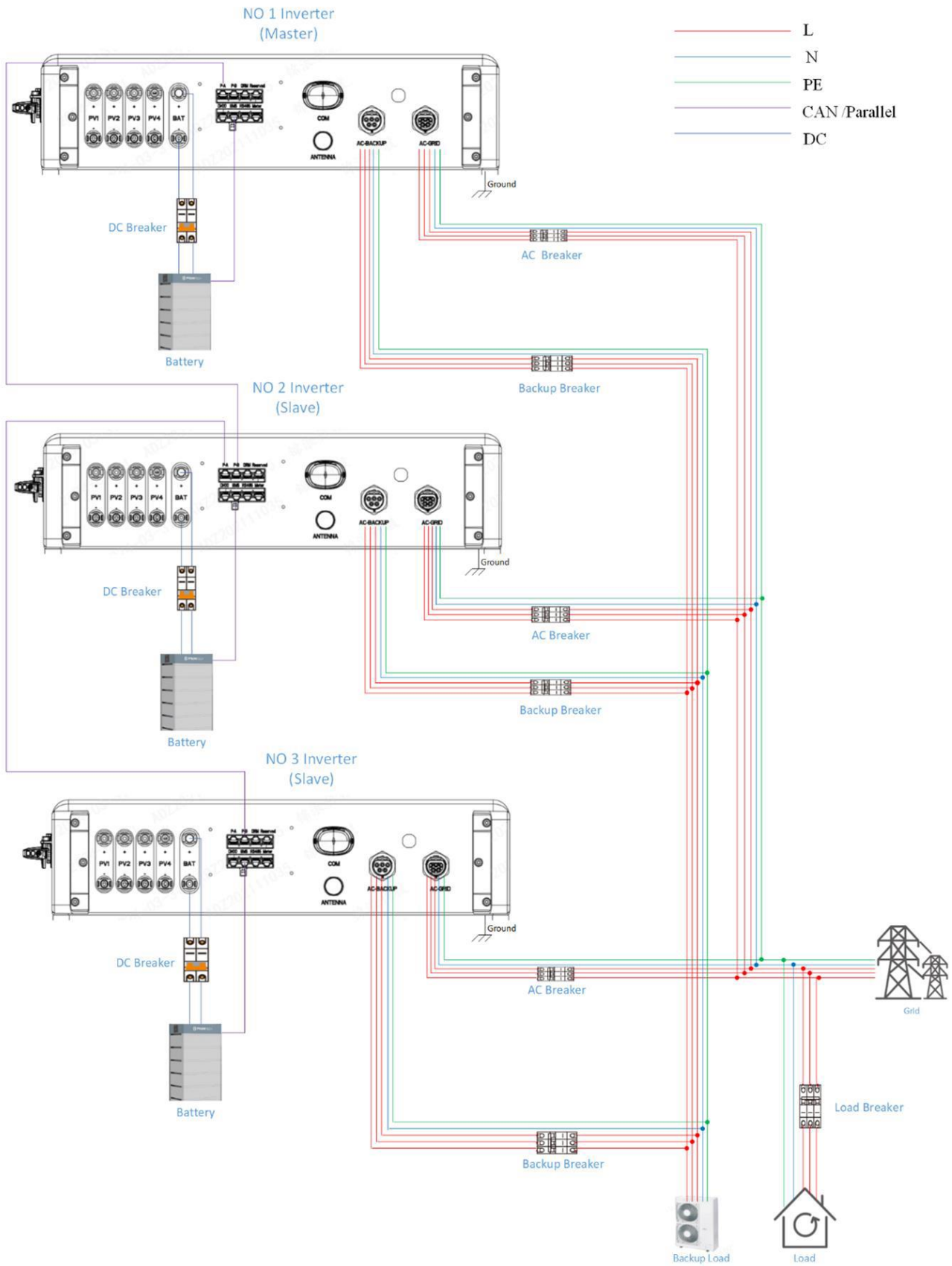
Parallelschaltung



INHALTSVERZEICHNIS

1	PARALLELMODUS	3
1.1	Voraussetzungen 5-10H	4
1.2	Voraussetzungen 12-50H	4
1.3	Software	4
1.4	Parallele Terminalverbindungen	4
1.5	Verbindung zum Wechselrichter über Bluetooth	5
1.6	Paralleleinstellung Master	6
1.7	Paralleleinstellungen Slave	6
1.8	„Parallel Sync“ einstellen	6
2	HAFTUNGSAUSSCHLUSS.....	7

1 Parallelmodus



1.1 Voraussetzungen 5-10H

Bis zu drei Einheiten des Wechselrichters können parallelgeschaltet werden. Die parallelgeschalteten Systeme müssen technisch identisch sein.

Beispiele:

Nicht kompatibel: AXIhycon 5H mit AXIstorage Li SV2 6,7 kW + AXIhycon 5H mit AXIstorage Li SV2 10,1 kW

Nicht kompatibel: AXIhycon 5H mit AXIstorage Li SV2 6,7 kW + AXIhycon 8H mit AXIstorage Li SV2 6,7 kW

Kompatibel: AXIhycon 5H mit AXIstorage Li SV2 6,7 kW + AXIhycon 5H mit AXIstorage Li SV2 6,7 kW

Nur identische Systeme können erfolgreich parallel betrieben werden.

1.2 Voraussetzungen 12-50H

Bis zu sechs Einheiten des Wechselrichters können parallelgeschaltet werden. Die parallelgeschalteten Systeme müssen technisch nicht identisch sein.

1.3 Software

Für den Parallelbetrieb der Wechselrichter ist ggf. ein Softwareupdate erforderlich. Bitte verbinden Sie die Wechselrichter mit dem Internet und übermitteln uns die Seriennummern. Sie erreichen uns telefonisch oder per E-Mail:

E-Mail: service@axitecsolar.com

Telefon: +49 7031 - 62 88 51 73

Zudem bitten wir Sie sicherzustellen, dass die angeschlossenen Stromspeicher die neueste Softwareversion installiert haben.

1.4 Parallele Terminalverbindungen

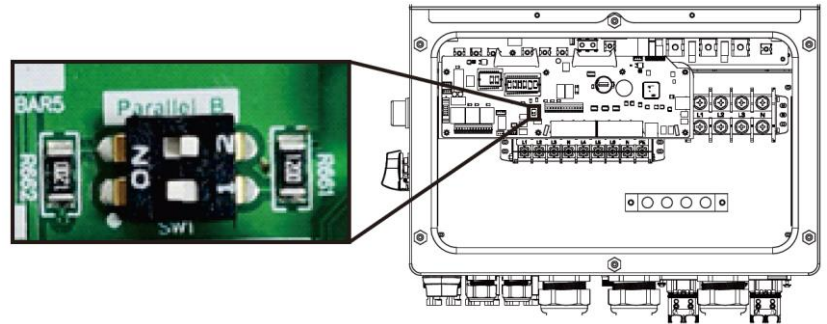
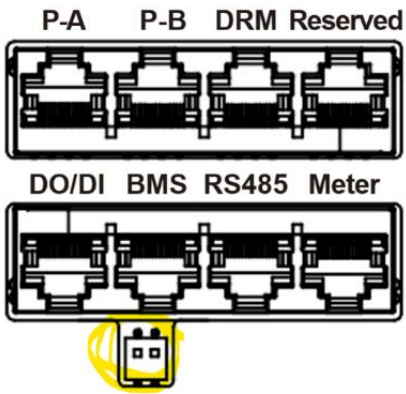


Die parallelen Kommunikationsklemmen P-B und P-A des Wechselrichters sollten in einer Daisy-Chain-Konfiguration verbunden werden.

Z.B. Wechselrichter Master P-B >> Slave 1 P-A || Slave 1 P-B >> Slave 2 P-A

Die Kommunikationskabel werden mit dem Wechselrichter geliefert. Für die Parallelleitungen zwischen den Wechselrichtern können auch normale gerade Ethernet-Kabel mit RJ45-Steckern verwendet werden.

Ebenfalls müssen die Kippschalter am Master- und dem letzten Slave-Wechselrichtern auf „ON“ gestellt werden. Die Slave-Wechselrichter dazwischen behalten die Kippschalter auf „Off“.



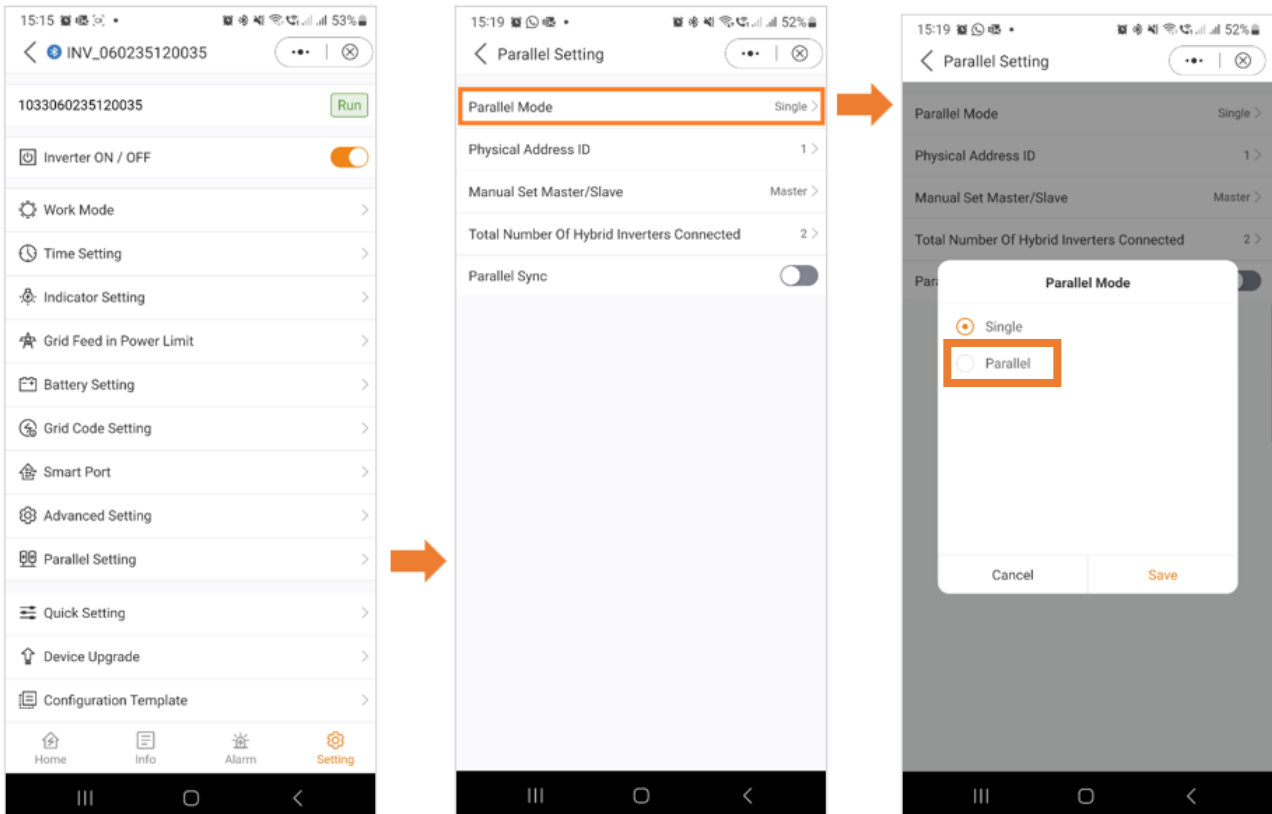
1.5 Verbindung zum Wechselrichter über Bluetooth

The following steps illustrate the Bluetooth connection process in the AXITEC mobile application:

- Log In:** The user enters their Username/Email and Password. The 'Log in' button is highlighted in red. Below the login fields, there are checkboxes for 'Remember' and 'I have agreed Privacy Policy', and a 'Register' link.
- Local Operation:** After logging in, the user is presented with options: 'WiFi Configuration', 'Local Operation' (highlighted in red), and 'Cancel'.
- Select Connection Method:** The user chooses 'Connect With Bluetooth' (highlighted in red) from the 'Local Operation' screen.
- Nearby Device:** The application displays a list of nearby devices. The device 'XXXXXXXXXXXX' is highlighted in red. A 'Search Device' button is at the bottom.
- Control Verification:** The user is prompted to verify the connection. They enter the installer's name, the control password, and re-enter the password. The 'Set Password' button is highlighted in red.
- Final Confirmation:** The user confirms the connection by entering the owner's name and the password 'solis#800'. The 'Set Password' button is highlighted in red.

1.6 Paralleleinstellung Master

Parallel Mode -> Parallel



1.7 Paralleleinstellungen Slave

Parallel Mode -> Parallel

Physical Address ID -> ("2" für 1. Slave bzw. "3" für 2. Slave, etc.)

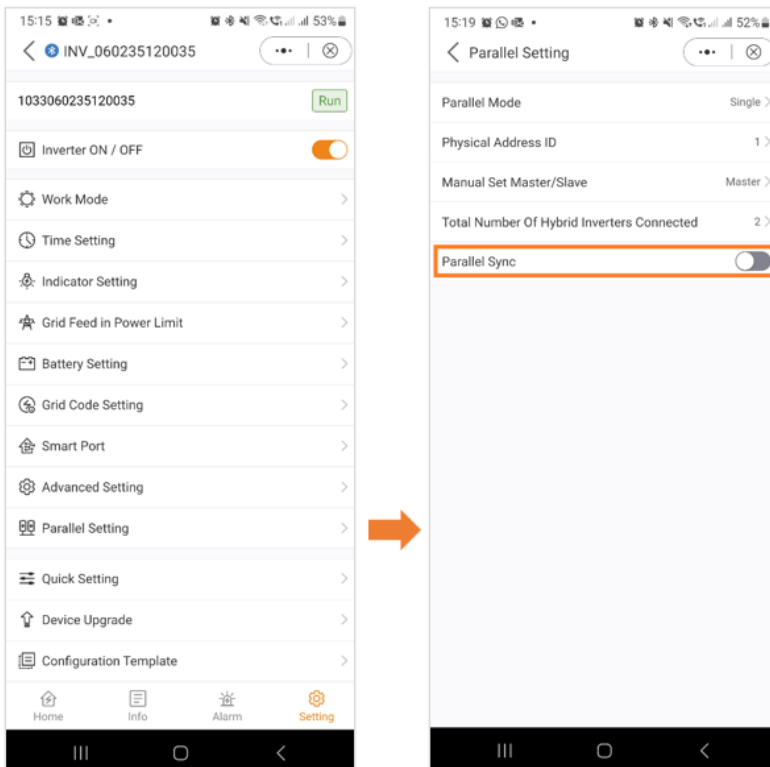
Manual Set Master/Slave -> Slave

Total Number Of Hybrid Inverters Connected -> (2 bis 6)

Parallel Sync -> off

1.8 „Parallel Sync“ einstellen

Wenn „Parallel Sync“ aktiviert ist, sorgt das System dafür, dass die Leistung aller angeschlossenen Wechselrichter gleichmäßig synchronisiert wird. Diese Funktion trägt dazu bei, eine ausgewogene Stromverteilung auf mehrere Wechselrichter aufrechtzuerhalten und trägt so zur Gesamtstabilität und Effizienz des Systems bei. Stellen Sie vor der Auswahl der parallelen Synchronisierung sicher, dass Sie zuerst alle Ihre Einstellungen und dann diese zuletzt auswählen.



2 Haftungsausschluss

Da die Einhaltung dieser Benutzerinformation und der Bedingungen und Methoden der Installation, dem Betrieb, der Verwendung und der Wartung der Hybridwechselrichter von AXITEC Energy GmbH & Co. KG nicht kontrolliert oder überwacht werden kann, übernimmt AXITEC Energy GmbH & Co. KG keine Haftung für Schäden, die durch den nicht bestimmungsgemäßen Gebrauch, die fehlerhafte Installation, Betrieb, Verwendung oder Wartung entstehen.

Darüber hinaus wird die Haftung für patentrechtliche Verletzungen oder Verletzungen anderer Rechte Dritter, die aus der Verwendung der Hybridwechselrichter entstehen, ausgeschlossen, soweit hierfür nicht kraft Gesetzes zwingend gehaftet wird.