

Verschaltung mehrerer AXIstorage Li SV an einem Wechselrichter

Inhalt

1.	Allgemeines zu diesem Dokument	1
2.	Kompatibilität	1
3.	Verkabelung	1
4.	Einschaltreihenfolge	2
5.	Ausschalten	2

1. ALLGEMEINES ZU DIESEM DOKUMENT

Dieses Dokument bezieht sich auf die Aspekte, die speziell für die parallele Anbindung mehrerer AXIstorage Li SV an einen kompatiblen Wechselrichter beachtet werden müssen. Es dient als Ergänzung zur Installationsanleitung des Speichers und ersetzt weder die Installationsanleitung des Speichers noch die des Wechselrichters und der Combiner Box, deren umfassende Kenntnis und Beachtung für die Installation erforderlich sind. Die Installation ist von qualifiziertem Personal entsprechend der Installationsanleitung durchzuführen. Hierin enthaltene Sicherheitshinweise sind zwingend zu berücksichtigen

2. KOMPATIBILITÄT

Eine Parallelschaltung mehrerer AXIstorage Li SV ist nur mit den BMS-Varianten mit den Artikelnummern AY10786 und AY10785 möglich.

Es dürfen nur gleiche Speichermodelle mit gleicher Anzahl an Batteriemodulen parallelgeschaltet werden. Alle angeschlossenen Speicher müssen denselben Ladezustand aufweisen.

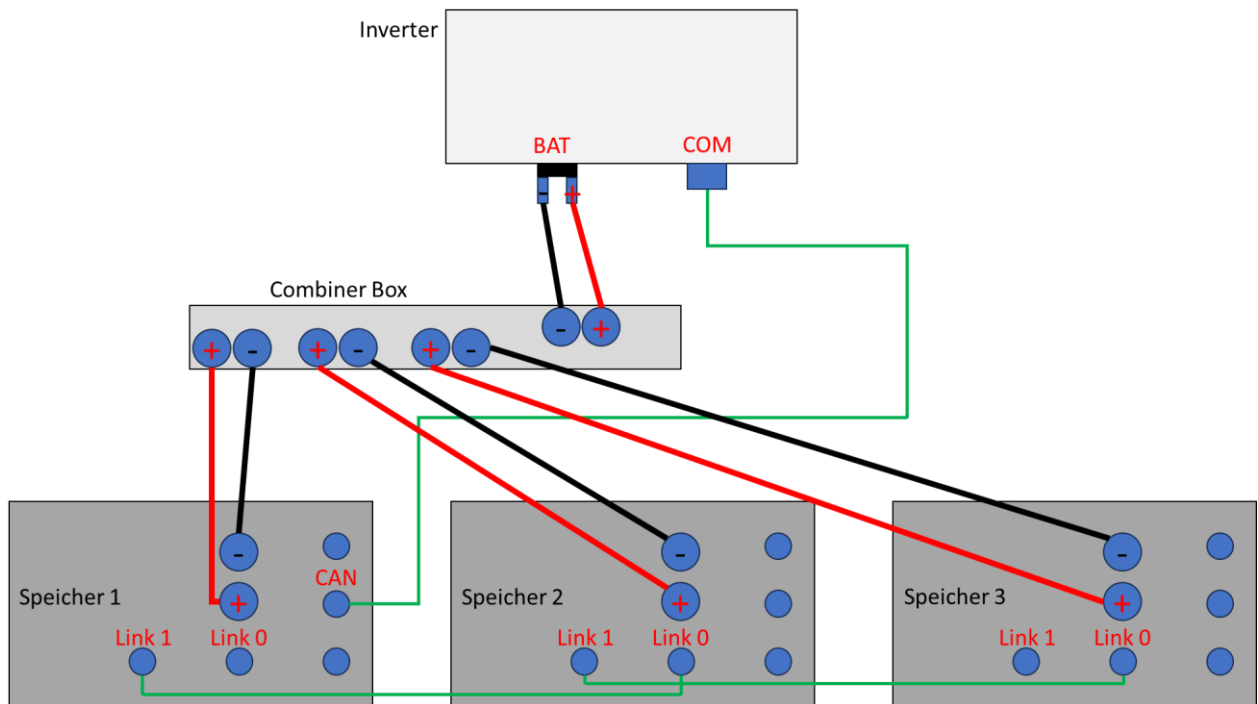
Beachten Sie unsere Kompatibilitätsliste, um einen geeigneten Wechselrichter auszuwählen.

3. VERKABELUNG

Die detaillierte Verkabelung der Kommunikation zwischen Batterie und Wechselrichter entnehmen Sie bitte dem entsprechenden Dokument. Je nach Wechselrichter wird die CAN- oder die RS485-Schnittstelle verwendet.

Eine schematische Darstellung der Verschaltung bei zwei oder mehr parallelen Batteriespeichern an einem Wechselrichter finden Sie in der nachfolgenden Abbildung. Die Beschriftungen der Anschlüsse und Kabel an den Geräten selbst sind vorrangig zu beachten.

Das BMS, welches mit dem Wechselrichter kommuniziert (Speicher 1), wird über den Link1-Port mit dem BMS von Speicher 2 verbunden. Dort wird das Kabel in den Link0-Port gesteckt. Soll noch ein dritter Speicher parallelgeschaltet werden, so wird ein weiteres Kabel vom Link1-Port von Speicher 2 in den Link0 Port von Speicher 3 gesteckt. Der Link0-Port von Speicher 1 und der Link1-Port von Speicher 3 bleiben frei.



Beachten Sie die Installationsanleitung der Combiner Box, des Speichers und des Wechselrichters.

4. EINSCHALTREIHENFOLGE

- 1) Überprüfen Sie alle Anschlüsse und die Erdung.
- 2) Falls möglich, starten Sie den Wechselrichter über eine AC oder DC-Quelle
- 3) Aktivieren Sie den Trennschalter der Combiner Box
- 4) Öffnen Sie die die Abdeckung des Trennschalters und legen aktivieren Sie diesen bei allen BMS.
- 5) Drücken Sie den Startknopf der BMS in folgender Reihenfolge:
 1. Speicher 3
 2. Speicher 2
 3. Speicher 1

Zwischen dem Einschalten zweier Speicher, sollten weniger als 30s vergehen.

5. AUSSCHALTEN

Schalten Sie zunächst die Speicher über die im BMS integrierten Schalter ab und betätigen Sie erst dann den Trennschalter an der Combiner Box.