
AXITEC

Navodila za namestitev/uporabo

Sončni moduli

Proizvodna serija AC

ENERGY FOR A BETTER WORLD



INDEX

1	UVOD	3
2	ZAKONI IN PREDPISI.....	3
3	SPLOŠNE INFORMACIJE	4
3.1	Identifikacija izdelka	4
3.2	Splošni predpisi in varnostni ukrepi	5
3.3	Protipožarna zaščita	6
4	NAVODILA ZA NAMESTITEV IN MON TAGE.....	6
4.1	Opombe o montaži	6
4.2	Izbira lokacije	7
4.3	Uskladitev	7
5	MEHANSKA NAMESTITEV	8
5.1	Montaža z objemkami.....	8
5.2	Montaža s pomočjo pritrdilnih lukenj	10
5.3	Montaža s sistemi za vstavljanje	10
6	ELEKTRIČNA NAPELJAVA.....	11
6.1	Električno načrtovanje	11
6.2	obvodna dioda	12
6.3	Ozemljitev.....	13
7	VZDRŽEVANJE IN ČIŠČENJE	13
7.1	Vzdrževanje	13
7.2	Čiščenje.....	14
8	IZJAVA O OMEJITVI ODGOVORNOSTI	14

1 Uvod

Zahvaljujemo se vam za izbiro solarnih modulov AXITEC Energy GmbH & Co KG (Axitec). S pravilnim delovanjem in vzdrževanjem vam bodo solarni moduli AXITEC zagotavljali več let čiste in obnovljive sončne energije. Ta priročnik vsebuje potrebne informacije o namestitvi, vzdrževanju in varnosti. Ta priročnik shranite na varnem mestu za kasnejšo uporabo.

Neupoštevanje teh navodil za namestitev lahko povzroči materialno škodo in/ali telesne poškodbe. AXITEC ni odgovoren za kakršno koli škodo, ki bi nastala zaradi tovrstnega neupoštevanja.

Axitec Energy GmbH & Co KG si pridržuje pravico, da kadar koli in brez predhodnega obvestila spremeni zasnovo in/ali tehnične podatke svojih solarnih modulov. Zato je zavezujoč samo aktualni podatkovni list v času proizvodnje. Zato vam izrecno priporočamo, da pred oddajo naročila preverite, ali so ti podatkovni listi aktualni. Pri montaži ali drugih delih na solarnih modulih je treba upoštevati veljavne podatkovne liste in uporabniške informacije v času izdelave zadevnega modula. Vsebina starejših ali novejših dokumentov je lahko napačna zaradi sprememb izdelka, do katerih je prišlo v tem času.

Ta različica navodil za namestitev in uporabo nadomešča vse prejšnje različice.

Navodila za namestitev so bila prevedena strojno.

V primeru vprašanj glede razlage med različnimi jezikovnimi različicami dokumenta sta veljavni nemška in angleška različica.

2 Zakoni in predpisi

Mehanska in električna namestitev solarnih modulov mora biti v skladu z veljavnimi lokalnimi predpisi na mestu namestitve, vključno z zakonom o električni energiji, gradbenimi predpisi in zahtevami za električni priključek. Ti predpisi se razlikujejo od kraja do kraja, npr. namestitev na streho stavbe, namestitev na tla itd. Zahteve se lahko razlikujejo tudi glede na nameščeno sistemsko napetost, enosmerno ali izmenično. Za specifične zahteve se obrnite na lokalne organe.

3 Splošne informacije

3.1 Identifikacija izdelka

Vsak modul ima štiri oznake

1x tablica z imenom:

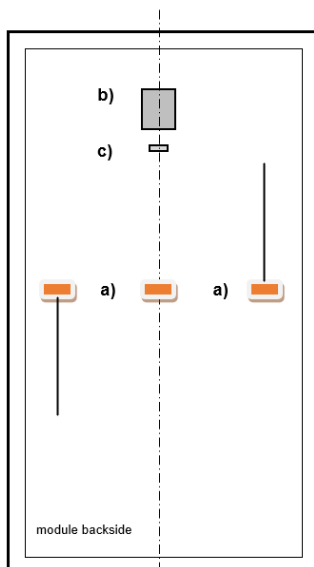
Opisuje vrsto izdelka; nazivna moč, nazivni tok, nazivna napetost, napetost odprtega kroga, tok kratkega stika (izmerjeno v standardnih preskusnih pogojih STC; merilno odstopanje je +/-3 %), teža, dimenzije itd. Največja sistemska napetost je 1000 voltov ali 1500 voltov enosmernega toka, odvisno od vrste modula.

3x serijska številka:

Vsak modul ima edinstveno serijsko številko, v kateri sta med drugim zakodirana leto in mesec proizvodnje. Ena ploščica s serijsko številko je trajno pritrjena na sprednji strani pod steklom, druga na zadnji strani pod/ob tipsko ploščico, tretja pa na stranski del okvirja modula.

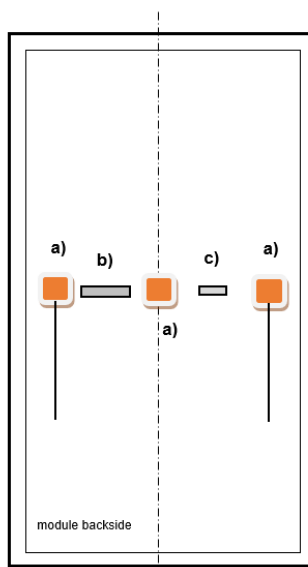


Monofacialna steklena folija



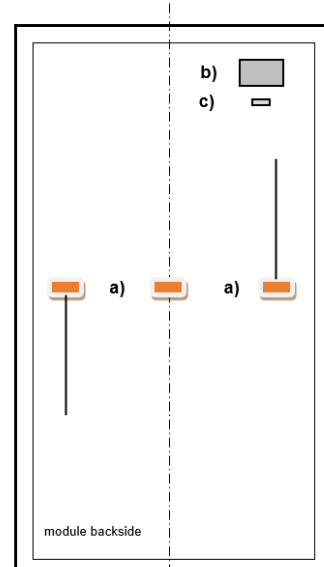
a) priključna omarica

bifacialni



b) Tip plošče

Monofacialna dvojna zasteklitev



(c) serijska številka

3.2 Splošni predpisi in varnostni ukrepi

Pred začetkom vgradnje fotovoltaičnega sistema se je treba seznaniti s predpisi, smernicami in zahtevami za odobritev pri pristojnih organih in dobavitelju energije. Te je treba upoštevati med namestitvijo. Upoštevati je treba vse veljavne lokalne, regionalne in nacionalne zakonske odloke in predpise, zlasti odloke o požarni zaščiti.

Nepravilna izvedba med namestitvijo ali zagonom lahko povzroči poškodbe oseb ali solarnih modulov.

Pri načrtovanju sistema je priporočljivo predvideti servisni hodnik.

Med delom morate vedno nositi zaščitna očala in varnostne čevlje. Po potrebi upoštevajte ustrezne predpise in priporočila strokovnih združenj ali ustreznih institucij. Dela na fotonapetostnem sistemu se ne smejo izvajati v dežju, snegu ali vetru.

Steklena površina in okvir modula se lahko zaradi sončnega sevanja segrejeta, zato obstaja nevarnost opeklin. Po potrebi uporabite zaščitne rokavice.

Zaradi varnosti je treba okvarjene sončne module takoj zamenjati.

Tukaj obravnavani solarni moduli AXITEC izpolnjujejo zahteve razreda uporabe A, in sicer za nevarno napetost (IEC 61730: več kot 50 V DC ali več kot 240 W; EN 61730: več kot 120 V DC) in nevarne napajalne naprave, kjer se običajno pričakuje neomejen dostop.

Sončni moduli pod vplivom sončne svetlobe ustvarjajo enosmerno napetost. Vsak stik z enosmerno napetostjo 30 V ali več je lahko smrtno nevaren.

V zaporedje povežite samo sončne module z enakim nazivnim izhodnim tokom. Če so sončni moduli povezani zaporedno, je skupna napetost enaka vsoti napetosti posameznih sončnih modulov. Največjo sistemsko napetost solarnih modulov najdete v ustreznem podatkovnem listu.

Sončnih modulov ne smete potopiti v vodo.

Sončne svetlobe ne usmerjajte umetno na modul z ogledali, lečami ali drugimi napravami.

Če so sončni moduli nameščeni v skladu s temi navodili, morajo komponente sistema omogočati pravilno delovanje sončnih modulov. Če sončni moduli ne delujejo pravilno, se lahko garancija ali jamstvo razveljavita ali vsaj močno omejita.

Več informacij o solarnih moduli AXITEC najdete v podatkovnih listih solarnih modulov. Podatkovni listi so na voljo na spletni strani www.axitecsolar.com.

3.3 Protipožarna zaščita

Če imate kakršna koli vprašanja v zvezi s smernicami in predpisi glede gradbene varnosti in požarne zaščite, se obrnite na ustrezne lokalne oblasti.

Uporabite stikala za ozemljitev in varovalke, kot zahtevajo lokalne oblasti.

Ne uporabljajte sončnih kolektorjev v bližini opreme ali na mestih, kjer lahko nastajajo vnetljivi plini.

Naši moduli ustrezajo razredu požarne zaščite C v skladu z IEC 61730-2. V vsakem posameznem primeru mora stranka posebej preveriti, ali so pri namestitvi modulov upoštevani in izpolnjeni ustrezni nacionalni in lokalni predpisi o požarni zaščiti. Podjetje, ki izvaja namestitev, je vedno odgovorno, da je namestitev izvedena pravilno in v skladu s predpisi. Prav tako je treba zagotoviti, da sta zadnja stena in montažna površina popolnoma prezračevani. Nepravilna namestitev lahko povzroči nevarnost požara. Za zagotovitev požarne odpornosti strehe je priporočljiva razdalja ≥ 10 cm med okvirjem modula in strešno površino.

4 Navodila za namestitev in Montaje

4.1 Opombe o montaži

Solarne module je priporočljivo odstraniti iz embalaže šele ob namestitvi.

Pri zlaganju solarnih modulov ne prekoračite zgornje meje, navedene na embalaži.

Pred razpakiranjem solarnih modulov shranite embalažno škatlo na zračnem, deževnem in suhem mestu.

Steklene površine ne smejo biti poškodovane ali opraskane; zlasti zadnja stran modula ne sme biti izpostavljena mehanskim udarcem (npr. z ostrimi in trdimi predmeti).

Ne stopajte na sončne module ali okvirje modulov.

Preverite celovitost in pravilnost vtiča in kabla.

Solarni moduli se ne smejo nameščati pod upogibno obremenitvijo, deli okvirja pa se med namestitvijo ne smejo zasukati.

Sončni modul ne sme biti stisnjen ob straneh.

Med namestitvijo je treba s sončnimi moduli ravnati previdno. Udarci ob sprednjo in zadnjo stran ali ob robove lahko povzročijo poškodbe modula.

Pri namestitvi na streho se prepričajte, da je statika strehe (po potrebi jo naročite pri gradbenem inženirju) dovolj dimenzionirana, da lahko prevzame obremenitve, ki jih povzroča fotonapetostni sistem.

Na solarnem modulu je prepovedano opravljati spremembe ali popravila (npr. dodatno vrtanje lukenj v okvir modula, odstranitev tipske ploščice)!

Za zagotovitev ustreznega zadnjega prezračevanja je med spodnjo stranjo okvirja in strešno oblogo priporočljiva vrzel vsaj 10 cm.

Odočnih odprtih v okvirju modula ne smete zapreti, niti z montažnim okvirjem. Navedene ozemljitvene odprtine so namenjene le ozemljitvi okvirja.

4.2 Izbira lokacije

Pomorske in mobilne aplikacije so na splošno izključene. Plavajoče naprave samo po posvetovanju z družbo AXITEC.

Če so sončni moduli nameščeni v bližini morja, je treba ohraniti najmanj 500 m oddaljenost od obale.

Solarni moduli ne smejo biti nameščeni na nadmorski višini nad 2.000 metrov, razen če je na podatkovnem listu navedeno drugače.

Ni mogoče izključiti bleščanja sončnih modulov. Zato solarnih modulov ne smete namestiti na mestih, kjer lahko bleščanje povzroči nevarnost.

Pričakovana obremenitev modulov na lokaciji ne sme presegati dovoljenih obremenitev, ki so odvisne od vrste namestitve (glejte 5. Mehanska namestitev) in tipov modulov.

Poskrbite, da se v bližini mesta namestitve ne bodo pojavljali vnetljivi plini.

Sončni moduli morajo biti nameščeni v okolju, ki zagotavlja, da temperaturno območje od $-40\text{ }^{\circ}\text{C}$ do $+85\text{ }^{\circ}\text{C}$ za delovno temperaturo ni nižje ali preseženo. Zlasti v vročih okoljih je treba poskrbeti za zadostno kroženje zraka za solarnimi moduli.

Izogibati se je treba vsakršnemu zasenčenju polja modula. Moduli ne smejo biti trajno zasenčeni (vključno z delnim zasenčenjem, točkovnim zasenčenjem, enakomernim zasenčenjem ali neenakomernim zasenčenjem). Zagotoviti je treba, da plevel in druga vegetacija deloma ne zasenčita območja. Trajno senčenje pomeni, da so celice v daljšem časovnem obdobju stalno zasenčene, npr. če so moduli nameščeni za cevjo, dimnikom, drevesom itd. Če je napaka (npr. vroča točka) posledica nepravilne namestitve modula v senco ali slabega vzdrževanja, garancija preneha veljati. Izguba moči v popolnoma ali delno zasenčenih celicah povzroča izgube moči, manjši izkoristek in lahko privede do lokalnega pregrevanja, kar pa lahko negativno vpliva na življenjsko dobo modulov. Trajno zasenčenje lahko povzroči pospešeno staranje materiala ohišja in toplotno obremenitev obvodnih diod. Če so moduli kljub temu nameščeni na takšnih zasenčenih območjih, so potrebni optimizatorji na ravni modula (MLPE).

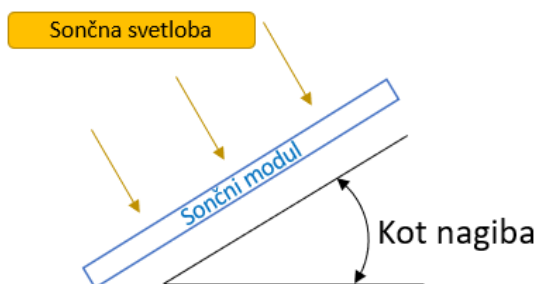
4.3 Uskladitev

Solarni moduli so primerni za navpično in prečno namestitev (glejte 5. Mehanska namestitev).

Sončni moduli morajo biti pritrjeni tako, da lahko talilna in deževnica prosto odtekata in da modul ni trajno navlažen.

Da bi povečali izkoristek zadnje strani dvofaznih solarnih modulov, se je treba čim bolj izogibati senčenju s podkonstrukcijo. Podlaga z visokim albedom in večja razdalja med modulom in podlago prav tako pozitivno vplivata na energetski izkoristek dvoobraznih solarnih modulov.

Kot nagiba:



Priporočljiv je naklon modula vsaj 10° . Če je naklon modula manjši od $7,5^{\circ}$, je treba poskrbeti za zadostno čiščenje. Upoštevati je treba gradbene predpise (v Nemčiji največ 75°).

Glede na kot nagiba sončni moduli zagotavljajo različen izkoristek. Optimalni kot nagiba je odvisen od lokacije in azimuta solarnih modulov.

Vsi zaporedno povezani sončni moduli morajo biti za optimalen izkoristek energije usmerjeni enako.

5 Mehanska namestitev

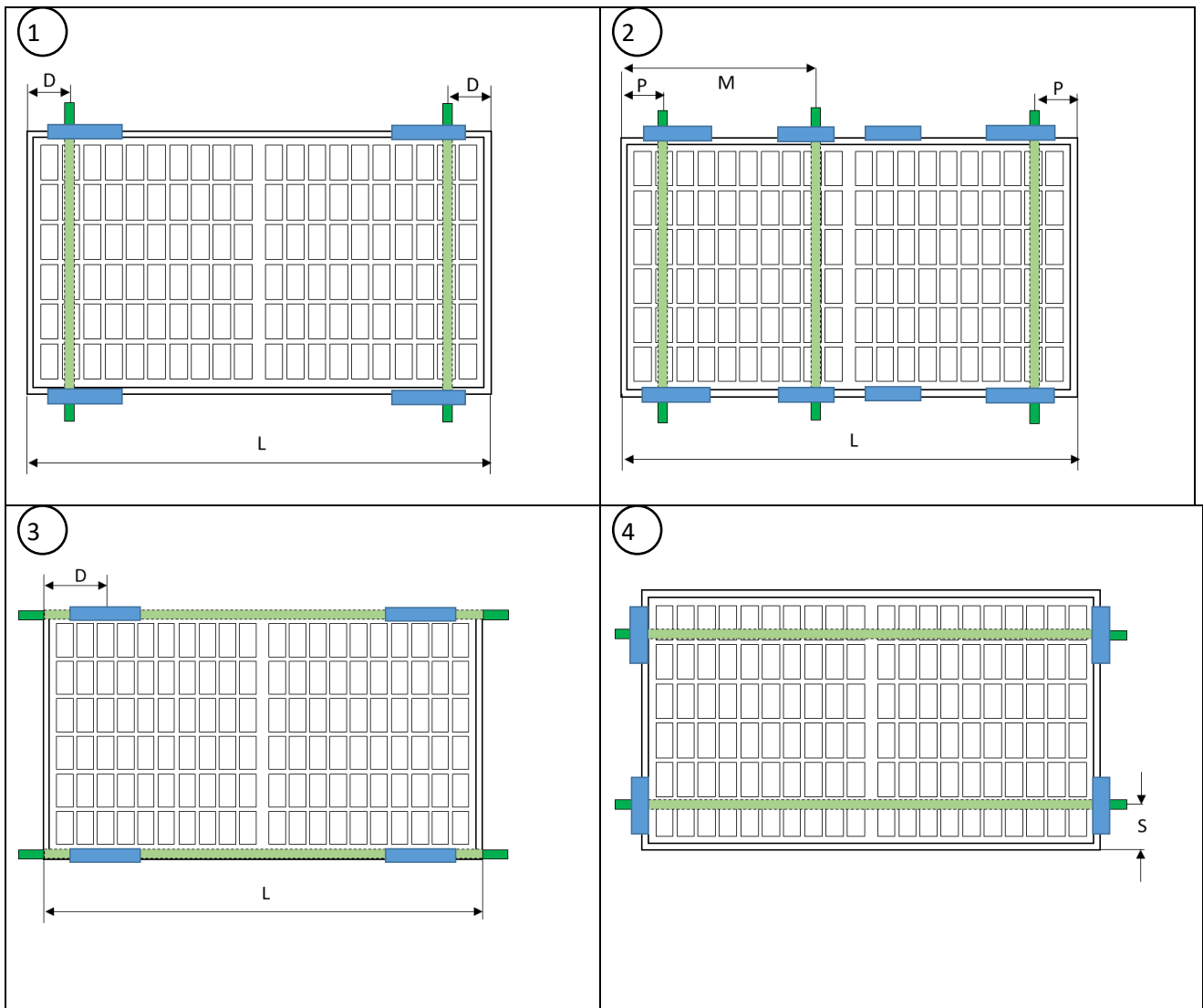
Solarni moduli morajo biti nameščeni na razdalji najmanj 5 mm od naslednjega modula.

Nosilci, pritrdilne objemke, vijaki in drugi pritrdilni elementi morajo biti na voljo na trgu in ne smejo biti izpostavljeni koroziji. Pritrdilni elementi morajo biti zasnovani tako, da prenesejo lokalne obremenitve zaradi vetra in snega.

5.1 Montaža z objemkami

Pri uporabi montažnih sponk morajo biti sončni moduli izmenično pritrjeni na nosilce na vsaj štirih točkah. Položaj sponk mora biti znotraj območja montaže. Montažne sponke morajo zajeti celoten okvir modula in pritrčiti solarni modul na opore. Nameščene morajo biti brez zasuka. Uporabljene objemke za module se ne smejo dotikati sprednjega stekla in ne smejo deformirati okvirja.

Priporočljivo je uporabiti objemko dolžine vsaj 40 mm. Izogibajte se senčenju skozi objemko. Natančno vrednost navora za zategovanje montažnih objemk najdete v specifikacijah proizvajalca objemk.



<p>5</p>	<p>6</p>
<p> Območje vpenjanja</p> <p> Podkonstrukcija</p>	<p>$D = L/4 \pm_{100}^{100}$ mm</p> <p>$S = 30$ do 130 mm</p> <p>$P = L/4 \pm_{100}^{0}$ mm</p> <p>$R = 0$ mm do $L/4 - 100$ mm</p> <p>$M = L/2 \pm_{50}^{150}$ mm ali $M = L/2 \pm_{150}^{-50}$ mm</p> <p>Poskrbite, da se priključne omarice v primeru odklona ne bodo dotikale tretje montažne tirnice.</p>

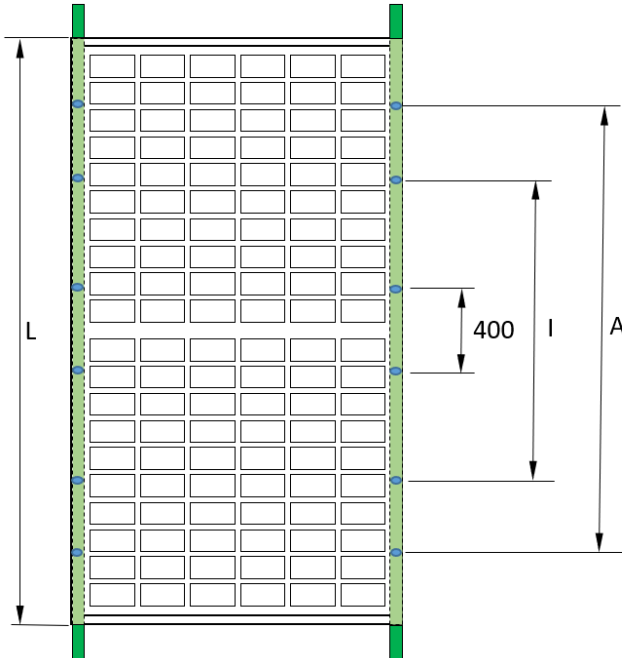
Projektne obremenitve* (tlak / sesanje) za dovoljene variante vgradnje

Dimenzije modula L [mm] W [mm] H [mm]	Varianta montaže					
	1	3	2	4	5	6
1680 - 1800 990 - 1134 30 - 35	3600/1600 Pa	3600/1600 Pa	3600/1600 Pa	1600/1600 Pa	1200/1200 Pa	1200/1200 Pa
1762 - 1800 1134 30 Debelina stekla 2x2,0mm	3600/1600 Pa	3600/1600 Pa	3600/1600 Pa	2000/1600 Pa	2000/1600 Pa	2000/1600 Pa
1950 - 2279 990 - 1134 30 - 35	1600/1600 Pa	3600/1600 Pa	3600/1600 Pa	-	-	-
2380 - 2384 1133 - 1305 30 - 35	1600/1600 Pa	3600/1600 Pa	3600/1600 Pa	-	-	-
Alpine modula 1766-2324 1154 35	5600/4400 Pa	5600/4400 Pa	5600/4400 Pa	-	-	-

*testirano z 1,5-krat večjo preskusno obremenitvijo pravokotno na ravnino solarnega modula

5.2 Montaža s pomočjo pritrdilnih lukenj

Sončne module lahko na podkonstrukcijo namesto z objemkami pritrdite tudi z montažnimi odprtini v okvirju (na dolgi strani modula). Montažni vijaki morajo biti izmenično pritrjeni na nosilce na vsaj štirih točkah.



Montaža - vrtanje	Vijak	priporočeno Navor za zategovanje
14*9 mm	M8	12,5 Nm - 18 Nm
10*6,5 mm	M6	8 Nm - 12 Nm
10*7 mm	M6	8 Nm - 12 Nm

Nazivne obremenitve* (tlak / sesanje) za montažo z montažnimi luknjami

Dimenzije modula L [mm] W [mm] H [mm]	Varianta montaže		
	Notranje 4 luknje (I)	Zunanje 4 luknje (A)	400 mm luknje
1680 - 1800 990 - 1134 30 - 35	3600 Pa / 1600 Pa	1600 Pa / 1600 Pa	-
1950 - 2279 990 - 1134 30 - 35	1600 Pa / 1600 Pa	1600 Pa / 1600 Pa	1200 Pa / 1200 Pa
2380 - 2384 1133 - 1305 30 - 35	1600 Pa / 1600 Pa	1600 Pa / 1600 Pa	1200 Pa / 1200 Pa

*testirano z 1,5-krat večjo preskusno obremenitvijo pravokotno na ravnino modula

5.3 Montaža s sistemi za vstavljanje

Za sisteme vložkov je mogoče zahtevati posamezne odobritve, če proizvajalec sistema vložkov nima na voljo odobritve.

6 Električna napeljava

Električno povezavo posameznih solarnih modulov med seboj in povezavo z inverterjem je treba izvesti s priključki iste vrste, ki so predhodno nameščeni na solarnih modulih. Kabli se ne smejo uporabljati kot nosilni pripomočki ali upogibati in ne smejo biti nameščeni pod natezno obremenitvijo. Na mestu namestitve uporabljajte samo posebne solarne kable in ustrezne konektorje, ki ustrezajo lokalnim specifikacijam.

Vgrajen vtični konektor	Dovoljena povezava z vtičnim konektorjem
PV-KST4 / PV-KST4-EV02 / PV-KST4-EV02A (STAEUBLI Multi- Contact)	PV-KST4 / PV-KST4-EV02 / PV-KST4-EV02A (STAEUBLI Multi- Contact)
PV-JM608	PV-JM608

Za ozemljitev in povezovanje modulov se lahko uporabljajo samo certificirani solarni kabli (npr. odobreni po EN 50618 ali IEC 62930). Priporočeni najmanjši prerez kabla je 4 mm² (#12 AWG), kabli pa morajo biti odporni na toploto do vsaj 90 °C. Najmanjši polmer upogibanja je 5-krat večji od premera kabla.

Kabel pritrdite na montažni sistem s kablenskimi vezmi, odpornimi proti UV-žarkom, in preprečite neposredno sončno svetlobo na kabliah.

Kabli in priključki se ne smejo naslanjati na strešno kritino in ne smejo ležati v ravnini, ki prenaša vodo.

Električno napeljavo in zagon lahko opravi le usposobljen električar, ki je seznanjen z ustreznimi standardi in predpisi za uporabo in namestitev solarnih modulov. Naša navodila za uporabo ne omogočajo namestitve solarnega modula osebam brez zgoraj navedenega znanja.

Solarni moduli ne smejo delovati v pogojih kratkega stika.

Če med delovanjem odklopite vtične povezave modula, lahko pride do električnega obloka (odtrganih isker) in s tem ogrozite osebe in premoženje. V vtiče in vtičnice ne vstavljajte nobenih predmetov!

6.1 Električno načrtovanje

Priključite največje število solarnih modulov, ki ustreza napetostnim specifikacijam naprav, uporabljenih v sistemu. Solarni moduli ne smejo delovati (v skladu z zaščitnim razredom II) pri višji napetosti, kot je dovoljena napetost sistema. Specifikacije so navedene v podatkovnem listu solarnih modulov ali v podatkovnem listu ustreznih pretvornikov.

Vse priključene električne komponente morajo biti načrtovane za največjo delovno napetost sistema.

Modul lahko zaradi posebnih okoljskih pogojev zagotavlja večji tok in/ali napetost, kot je določeno v standardiziranih preskusnih pogojih. Pri načrtovanju fotovoltaičnih sistemov je treba vrednosti za I_{sc} in U_{oc} pomnožiti s faktorjem 1,25, da se določijo nazivne vrednosti komponent, kot so napeljave, varovalke in pretvorniki, ki so priključeni na izhod sončnih modulov.

Za določitev največjega možnega števila modulov v nizu je treba uporabiti napetost odprtega tokokroga pri najnižji temperaturi:

$$U_{system,max} \geq N \times U_{OC,STC} \times [1 + \beta_{Uoc} \times (\vartheta_{min} - 25)]$$

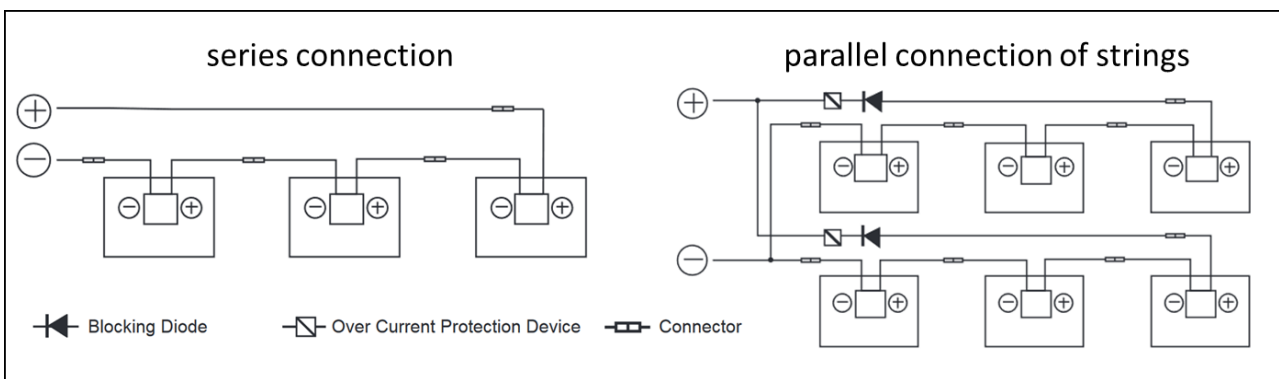
N = number of seriell modules;

β_{Uoc} = temperature coefficient of U_{oc} ;

ϑ_{min} = minimum temperature at location

Upoštevati je treba navedene stopnje zaščite, vendar najmanj IP65. Pri vklapljanju konektorjev zagotovite povezavo brez vrzeli.

Za serijsko povezavo je treba uporabiti le sončne module z enako jakostjo toka, za vzporedno povezavo pa le sončne module z enako napetostjo. Solarne module lahko zaporedno povežete tako, da povežete pozitivno sponko enega modula z negativno sponko naslednjega modula.



Za vzporedno povezavo solarnih modulov so potrebni ustrezni ukrepi za nadtokovno zaščito (npr. varovalka). Zagotoviti je treba, da ni presežena navedena nosilnost glede povratnega toka v skladu s podatkovnim listom. Če sta vzporedna niza več kot dva, je treba uporabiti nišne varovalke in nišne diode.

Za zmanjšanje napetosti zaradi udara strele mora biti površina vseh zank vodnikov čim manjša.

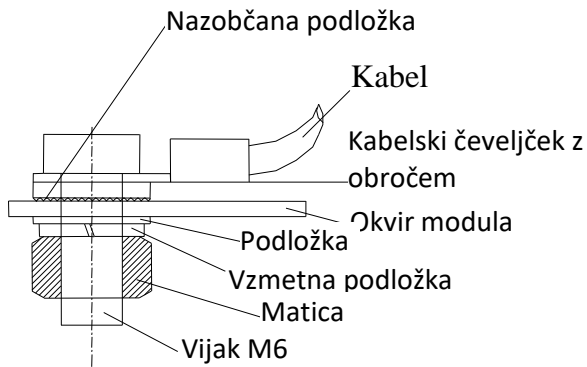
6.2 obvodna dioda

V spojnih omaricah modulov s polovičnimi celicami je nameščena obvodna dioda, ki je vzporedno povezana z nizom celic. V primeru zasenčenja lahko dioda obide prizadeti del modula in ga tako zaščiti pred prekomernim segrevanjem ter zmanjša izgube energije celotnega sistema. Kljub temu se je treba izogibati delnemu zasenčenju. Upoštevajte, da obvodna dioda ni nadtokovna zaščitna naprava.

Če je dioda okvarjena, se mora monter ali vzdrževalec sistema obrniti na družbo Axitec. Ne poskušajte sami odpreti priključne škatle modula.

Vsak modul vsebuje 3 obvodne diode.

6.3 Ozemljitev



Ozemljitev solarnih modulov je treba izvesti v skladu s specifikacijami in zakoni posamezne države. Če je na stavbi že prisoten ali načrtovan sistem zaščite pred strelo, je treba fotovoltaični sistem vključiti v koncept zaščite pred neposrednim udarom strele. Če se uporablja breztransformatorski pretvornik, se lahko zahteva izenačitev potencialov v skladu s specifikacijami proizvajalca pretvornika. Upoštevati je treba zakone, ki veljajo v posameznih državah.

Ozemljitev solarnih modulov se lahko izvede le na točkah, ki so v ta namen določene na profilu okvirja, in sicer z ozemljitvenim kablom, ki je z okvirjem povezan na električno prevoden način.

Za ozemljitev se lahko uporabljajo samo certificirani kabli.

7 Vzdrževanje in čiščenje

7.1 Vzdrževanje

Zagotoviti je treba, da plevel in druga vegetacija deloma ne zasenčita območja.

Priporočamo redne preglede:

- Redno preverjajte, ali so na modulu vidni znaki poškodb in razbitega stekla.
- Preverite, ali so vse električne povezave tesne in brez korozije.
- Preverite celovitost kablov
- Preverite, ali je sistem pritrditve zanesljiv in trden.

Najpogostejši vzroki za nizko energijsko učinkovitost so:

- Nepravilna ali okvarjena napeljava
- Pregorele varovalke ali izklopljeni odklopniki
- zasenčenje solarnih modulov z drevesi, drogovi ali stavbami.
- Napaka pretvornika
- Neustrezno vzdrževanje in čiščenje
- Onesnaženje solarnih modulov
- Neustrezen kot nagiba ali usmerjenost solarnih modulov

7.2 Čiščenje

Če je naklon zadosten ($\geq 15^\circ$), čiščenje solarnih modulov običajno ni potrebno (samočiščenje z dežjem). Če so nameščeni pod ravnim kotom in/ali je na njih veliko umazanije/praha, je občasno čiščenje lahko koristno za ohranjanje visokega donosa energije.

Pri čiščenju fotonapetostnega sistema obstaja nevarnost električnega udara ter poškodb modulov in drugih sestavnih delov. Zato priporočamo, da čiščenje opravlja le usposobljeno oseba, ki je seznanjena s tveganji uporabe vode na električnih komponentah in ima osebno zaščitno opremo. Če so moduli poškodovani, obstaja večja nevarnost električnega udara. Pred čiščenjem preverite module. Da bi zmanjšali tveganje električnega udara, je treba sistem izklopiti, čiščenje pa opraviti pri šibki sončni svetlobi.

Zahteve za postopek čiščenja:

- Kemično čiščenje modulov ni dovoljeno.
- Za čiščenje lahko uporabite deževnico ali vodo iz vodovoda s skupno trdoto manj kot 75 mg/L.
- Če tekoča voda ne zadostuje za odstranitev močne umazanije, uporabite mehko, neprevodno gobo ali podobno orodje. Po potrebi lahko pri čiščenju uporabite neabrazivno, nejedko in blago čistilo za steklo. Ostanke čistila je treba sprati z zadostno količino tekoče vode.
- Ne uporabljajte visokotlačnega čistila in ne krtačite zadnje strani modulov.
- Na modulih je prepovedano stati ali hoditi.
- Razlika med temperaturo modula in temperaturo vode ne sme presegati 20 K.

8 Izjava o omejitvi odgovornosti

Ta navodila za namestitev in montažo veljajo za splošno uporabljene sisteme. Vse informacije so brez jamstva. AXITEC Energy GmbH & Co. KG ne prevzema nobene odgovornosti za uporabo in funkcionalnost solarnih modulov, če se odstopa od navodil iz teh navodil za uporabo. Ker AXITEC Energy GmbH & Co. KG ne more nadzorovati ali spremljati skladnosti s temi navodili za uporabo ter pogojev in načinov namestitve, delovanja, uporabe in vzdrževanja solarnih modulov, AXITEC Energy GmbH & Co. KG ne prevzema nobene odgovornosti za škodo, nastalo zaradi nepravilne uporabe, nepravilne namestitve, delovanja, uporabe ali vzdrževanja.

Poleg tega je izključena odgovornost za kršitve patentov ali drugih pravic tretjih oseb, ki izhajajo iz uporabe solarnih modulov, razen če je odgovornost obvezna po zakonu.