



Installations- och bruksanvisningar

Solcellsmoduler

Produktionsserie AC

ENERGY FOR A BETTER WORLD



INDEX

1	INTRODUKTION	3
2	LAGAR OCH FÖRORDNINGAR	3
3	ALLMÄN INFORMATION	4
3.1	Identifiering av produkten	4
3.2	Allmänna bestämmelser och säkerhetsåtgärder	5
3.3	Brandskydd	6
4	ANVISNINGAR FÖR INSTALLATION OCH MONTERING	6
4.1	Anmärkningar om montering	6
4.2	Val av plats	7
4.3	Anpassning	7
5	MEKANISK INSTALLATION	9
5.1	Montering med klämmor	9
5.2	Montering med hjälp av fästhål	11
5.3	Montering med insättningssystem	11
6	ELEKTRISK INSTALLATION	12
6.1	Elektrisk konstruktion	12
6.2	Bypass-diod	13
6.3	Jordning	14
7	UNDERHÅLL OCH RENGÖRING	14
7.1	Underhåll	14
7.2	Rengöring	15
8	ANSVARFRISKRIVNING	15

1 Introduktion

Tack för att du har valt AXITEC Energy GmbH & Co KG (Axitec) solcellsmoduler. Med rätt drift och underhåll kommer AXITEC:s solcellsmoduler att ge dig många år av ren och förnybar solenergi. Den här handboken innehåller nödvändig information om installation, underhåll och säkerhet. Förvara den här handboken på en säker plats för framtida referens.

Om dessa installationsanvisningar inte följs kan det leda till egendomsskador och/eller fysisk skada. AXITEC ansvarar inte för skador som orsakas av denna typ av bristande efterlevnad.

Axitec Energy GmbH & Co KG förbehåller sig rätten att när som helst och utan föregående meddelande göra ändringar i utformningen och/eller de tekniska uppgifterna för sina solcellsmoduler. Endast det aktuella databladet vid tillverkningstillfället är därför bindande. Det rekommenderas därför uttryckligen att du kontrollerar om dessa datablad är aktuella innan du gör en beställning. Vid montering eller andra arbeten på solcellsmodulerna måste man ta del av de aktuella databladerna och användarinformationen vid tillverkningstillfället för den berörda modulen. Innehållet i äldre eller nyare dokument kan vara felaktigt på grund av produktförändringar som skett under tiden.

Denna version av installations- och bruksanvisningen ersätter alla tidigare versioner.

Översättningen av installationsinstruktionerna gjordes maskinellt.

Vid tolkningsfrågor mellan de olika språkversionerna av dokumentet är de tyska och engelska versionerna auktoritativa.

2 Lagar och förordningar

Den mekaniska och elektriska installationen av solcellsmoduler måste följa de tillämpliga lokala bestämmelserna på installationsplatsen, inklusive ellagstiftning, byggregler och krav på elanslutning. Dessa bestämmelser varierar från plats till plats, t.ex. installation på byggnadstak, markmonterad installation osv. Kraven kan också variera beroende på vilken systemspänning som installeras, likström eller växelström. Kontakta de lokala myndigheterna för specifika krav.

3 Allmän information

3.1 Identifiering av produkten

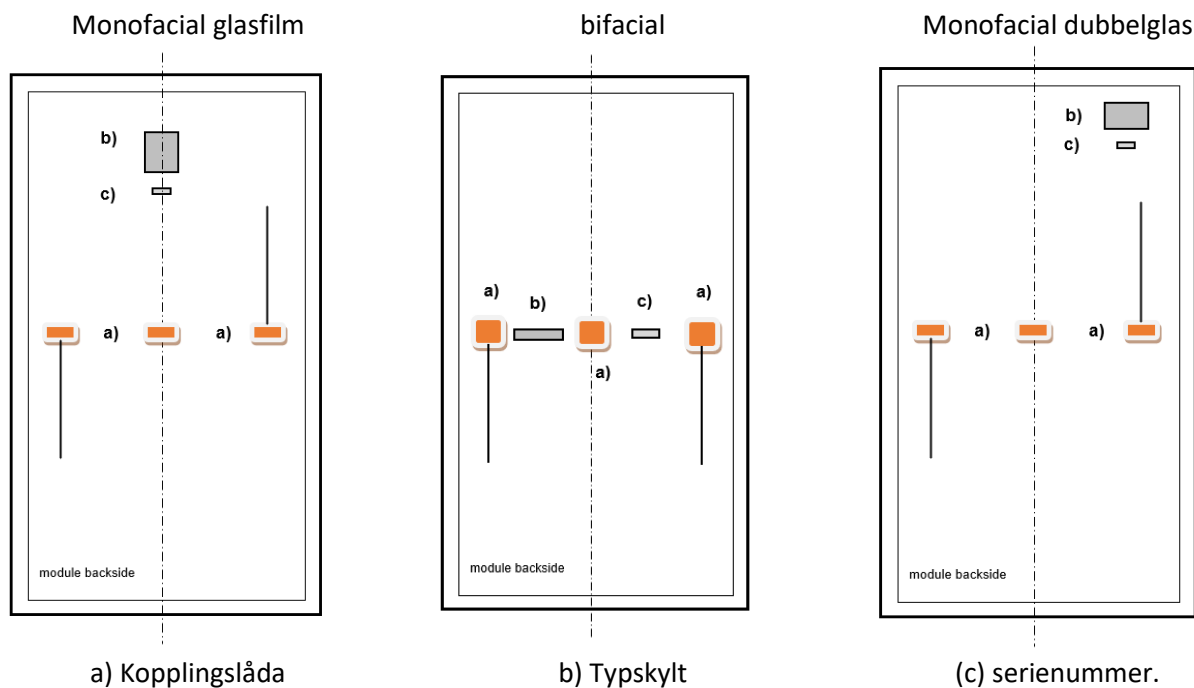
Varje modul har fyra etiketter

1x Typskylt:

Beskriver produkttypen; nominell effekt, nominell ström, nominell spänning, spänning vid öppen krets, kortslutningsström (uppmätt under standardtestförhållanden STC; mätningstoleransen är +/-3 %), vikt, dimensioner etc. Den maximala systemspänningen är 1000 volt eller 1500 volt DC beroende på modultyp.

3x serienummer:

Varje modul har ett unikt serienummer där bland annat tillverkningsår och tillverkningsmånad är kodade. En serienummerplatta är permanent fäst på framsidan under glaset, den andra på baksidan under/bredvid typskylten och den tredje på sidan av modulramen.



3.2 Allmänna bestämmelser och säkerhetsåtgärder

Innan installationen av solcellssystemet påbörjas måste man informera sig om bestämmelser, riktlinjer och krav på godkännande hos de ansvariga myndigheterna och energileverantören. Dessa måste följas under installationen. Alla tillämpliga lokala, regionala och nationella rättsliga förordningar och föreskrifter, särskilt brandskyddsförordningarna, måste följas.

Felaktigt utförande vid installation eller driftsättning kan leda till skador på personer eller solcellsmoduler.

Det rekommenderas att man tar hänsyn till en servicegång när man utformar systemet.

Skyddsglasögon och skyddsskor måste alltid bäras under arbetet. Vid behov ska du följa relevanta bestämmelser och rekommendationer från yrkesorganisationer eller motsvarande institutioner. Arbetet med solcellsanläggningen får inte utföras i regn, snö eller vind.

Glasytan och modulramen kan värmas upp av solstrålning och det finns risk för brännskador. Använd skyddshandskar vid behov.

Defekta solcellsmoduler måste av säkerhetsskäl bytas ut omedelbart.

AXITECs solcellsmoduler som diskuteras här uppfyller kraven för applikationsklass A, dvs. farlig spänning (IEC 61730: mer än 50 V DC eller mer än 240 W; EN 61730: mer än 120 V DC) och farliga kraftinstallationer där man i allmänhet förväntar sig obegränsad åtkomst.

Solcellsmoduler genererar likspänning när de utsätts för solljus. All kontakt med 30 V eller mer likspänning kan vara dödlig.

Anslut endast solcellsmoduler med samma nominella utgångsström i serie. När solcellsmoduler kopplas i serie är den totala spänningen lika med summan av spänningarna för de enskilda solcellsmodulerna. För den maximala systemspänningen för solmoduler hänvisas till respektive datablad.

Solcellsmodulerna får inte sänkas ner i vatten.

Fokusera inte solljuset artificiellt på modulen genom speglar, linser eller andra anordningar.

Om solcellsmodulerna installeras enligt dessa anvisningar måste systemkomponenterna tillåta att solcellsmodulerna fungerar korrekt. Om solcellsmodulerna inte används på rätt sätt kan garantin eller garantin upphöra att gälla eller åtminstone begränsas kraftigt.

Ytterligare information om AXITECs solcellsmoduler finns i solcellsmodulernas datablad. Databladet finns på Internet på adressen www.axitecsolar.com.

3.3 Brandskydd

Om du har några frågor angående riktlinjer och föreskrifter gällande byggnadssäkerhet och brandskydd, vänligen kontakta relevant lokal myndighet.

Använd jordfelsbrytare och säkringar som krävs av lokala myndigheter.

Använd inte solpaneler nära utrustning eller på platser där brandfarliga gaser kan genereras.

Våra moduler uppfyller brandskyddsklass C enligt IEC 61730-2. Kunden måste i varje enskilt fall separat kontrollera att relevanta nationella och lokala brandskyddsbestämmelser följs och efterlevs vid installation av modulerna. Det är alltid installatören som ansvarar för att installationen utförs korrekt och i enlighet med gällande föreskrifter. Det måste också säkerställas att bakväggen och monteringsytan är helt ventilerade. Felaktig installation kan leda till brandfara. För att säkerställa takets brandmotstånd rekommenderas ett avstånd på ≥ 10 cm mellan modulramen och takytan.

4 Anvisningar för installation och montering

4.1 Anmärkningar om montering

Det rekommenderas att solcellsmodulerna tas ut ur förpackningen först vid installationstillfället.

När du staplar solcellsmoduler får du inte överskrida den övre gräns som anges på förpackningslådan.

Innan du packar upp solcellsmodulerna ska du förvara förpackningslådan på ett ventilerat, regntätt och torrt ställe.

Glasytorna får inte skadas eller repas, särskilt får modulens baksida inte utsättas för mekanisk påverkan (t.ex. med vassa, hårda föremål).

Trampa inte på solcellsmodulerna eller modulramarna.

Kontrollera att kontakten och kabeln är intakta och korrekt installerade.

Solcellsmodulerna får inte installeras under böjspänning och ramdelarna får inte vridas i sig själva under installationen.

Solmodulen får inte tryckas ihop på sidorna.

Solcellsmoduler måste hanteras med försiktighet under installationen. Slag mot fram- och baksidan eller mot kanterna kan orsaka skador på modulen.

Vid installation på ett tak ska man se till att takets statik (om nödvändigt, beställ en konstruktör) är tillräckligt dimensionerad för att absorbera belastningen från solcellssystemet.

Det är förbjudet att göra ändringar eller reparationer på solcellsmodulen (t.ex. ytterligare borrhål i modulramen, avlägsnande av typskylten)!

För att säkerställa tillräcklig ventilation på baksidan rekommenderas ett mellanrum på minst 10 cm mellan karmens undersida och takbeklädnaden.

Avloppsöppningar i modulramen får inte stängas, inte ens av monteringsramen. De angivna jordningshålen är endast avsedda för jordning av ramen.

4.2 Val av plats

Maritima och mobila tillämpningar är i allmänhet undantagna. Flytande installationer endast efter samråd med AXITEC.

Om solcellsmodulerna monteras nära havet måste ett minsta avstånd på 500 meter från kusten hållas.

Solcellsmoduler får inte monteras högre än 2.000 meter över havet, om inte annat anges i databladet.

Bländning från solcellsmoduler kan inte uteslutas. Solmoduler får därför inte installeras på platser där bländning kan utgöra en fara.

Den belastning som modulerna förväntas utsättas för på platsen får inte överskrida de godkända belastningarna, beroende på typ av installation (se 5. Mekanisk installation) och modultyp.

Se till att inga brännbara gaser kan uppstå i närheten av installationsplatsen.

Solcellsmodulerna måste monteras i en miljö som säkerställer att temperaturintervallet -40 °C till +85 °C för driftstemperaturen inte understigs eller överskrids. Särskilt i varma miljöer bör man se till att det finns tillräcklig luftcirkulation bakom solcellsmodulerna.

All skuggning av modulfältet måste undvikas. Modulerna får inte vara permanent skuggade (inklusive partiell skuggning, punktskuggning, enhetlig skuggning eller ojämn skuggning). Det måste säkerställas att det inte finns någon partiell skuggning på grund av ogräs och annan växtlighet. Permanent skuggning innebär att cellerna skuggas kontinuerligt under en längre tidsperiod, t.ex. när moduler installeras bakom ett rör, en skorsten, ett träd etc. Om en defekt (t.ex. en hot spot) orsakas av felaktig installation av en modul i skuggan eller av dåligt underhåll, är garantin ogiltig. Effektförlusten i helt eller delvis skuggade celler leder till effektförluster, minskat utbyte och kan leda till lokal överhettning, vilket i sin tur kan ha en negativ inverkan på modulernas livslängd. Permanent skuggning kan leda till snabbare åldrande av inkapslingsmaterialet och orsaka termisk stress på bypass-dioderna. Om moduler ändå installeras i sådana skuggade områden krävs optimerare på modulnivå (MLPE).

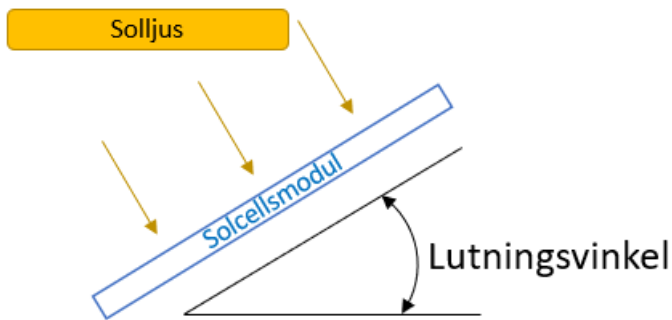
4.3 Anpassning

Solcellsmodulerna är lämpliga för både vertikal och tvärgående montering (se 5. Mekanisk montering).

Solcellsmodulerna måste fästas på ett sådant sätt att smält- och regnvatten kan rinna av fritt och att modulen inte blir permanent fuktad.

För att öka avkastningen på baksidan av bifaciala solcellsmoduler bör skuggning från underkonstruktionen undvikas så mycket som möjligt. Ett substrat med hög albedo och ett ökat avstånd mellan modulen och substratet har också en positiv effekt på energiavkastningen från bifaciala solcellsmoduler.

Lutningsvinkel:



En modullutning på minst 10° rekommenderas. Om modulens lutning är mindre än 7,5° måste tillräcklig rengöring säkerställas. Byggnadsbestämmelserna måste följas (i Tyskland högst 75°).

Beroende på lutningsvinkeln ger solcellsmodulerna en annan avkastning. Den optimala lutningsvinkeln beror på solmodulernas placering och azimut.

Alla solcellsmoduler som är kopplade i serie ska vara orienterade på samma sätt för att få optimal energiproduktion.

5 Mekanisk installation

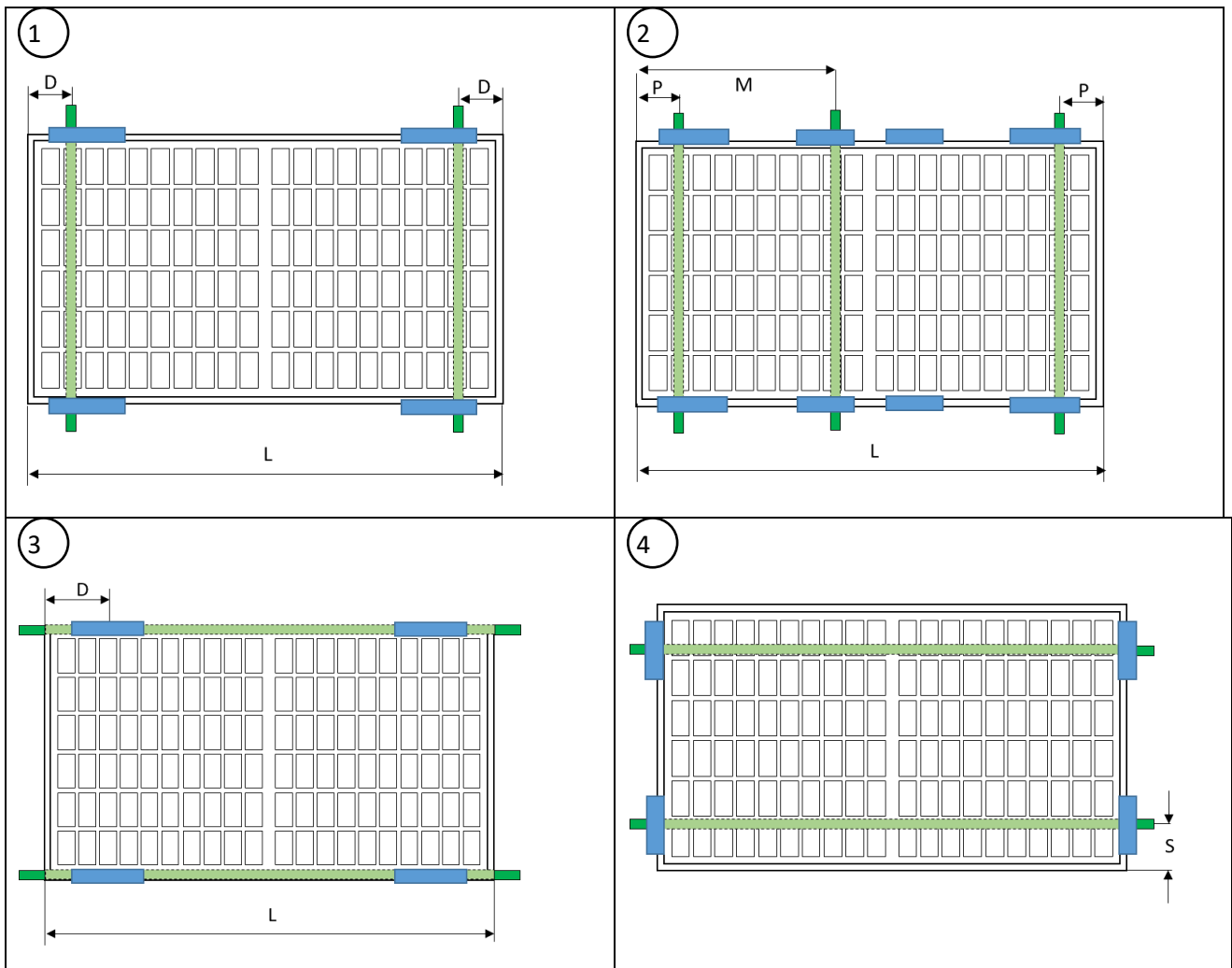
Solcellsmodulerna måste monteras med ett minsta avstånd på 5 mm till nästa modul.

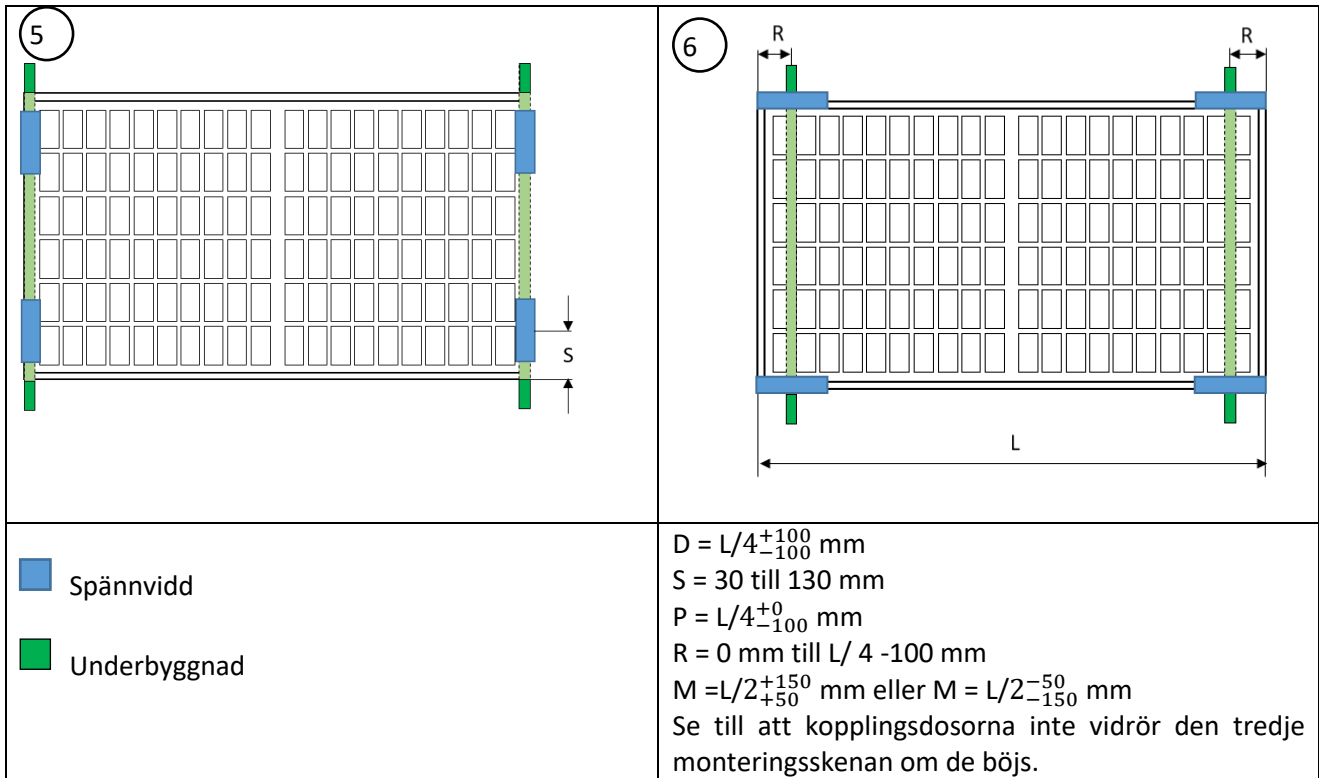
Stöttor, fästklämmor, skruvar och andra fästelement ska vara kommersiellt tillgängliga och korrosionsfria. Framför allt måste fästelementen vara konstruerade för att klara lokala vind- och snöbelastningar.

5.1 Montering med klämmor

När du använder monteringsklämmor måste solcellsmodulerna fästas omväxlande på stöttorna på minst fyra punkter. Klämmornas placering måste ligga inom monteringszonen. Monteringsklämmorna måste omfatta hela modulramen och klämma fast solcellsmodulen på stöttorna. De ska monteras utan att vrida sig. Modulklämmor som används får inte komma i kontakt med frontglaset och får inte deformera ramen.

Vi rekommenderar att du använder en klämma med en längd på minst 40 mm. Undvik skuggning genom klämman. För det exakta värdet på åtdragningsmomentet för monteringsklämmorna hänvisas till klämtillverkarens specifikationer.





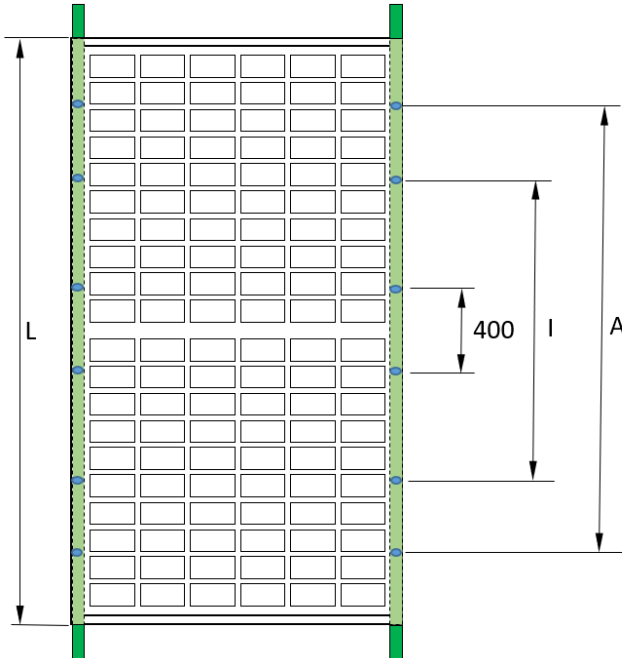
Konstruktionslaster* (tryck/sug) för de tillåtna installationsvarianterna

Modulmätt L [mm] W [mm] H [mm]	Monteringsvariant					
	1	3	2	4	5	6
1680 - 1800 990 - 1134 30 - 35	3600/1600 Pa	3600/1600 Pa	1600/1600 Pa	1200/1200 Pa	1200/1200 Pa	
1762 - 1800 1134 30 Glastjocklek 2x2,0mm	3600/1600 Pa	3600/1600 Pa	2000/1600 Pa	2000/1600 Pa	2000/1600 Pa	
1950 - 2279 990 - 1134 30 - 35	1600/1600 Pa	3600/1600 Pa	-	-	-	
2380 - 2384 1133 - 1305 30 - 35	1600/1600 Pa	3600/1600 Pa	-	-	-	
Alpine Moduler 1766-2324 1154 35	5600/4400 Pa	5600/4400 Pa	-	-	-	

*Testat med 1,5 gånger högre testbelastning vinkelrätt mot solcellsmodulens plan.

5.2 Montering med hjälp av fästhålen

Istället för monteringsklämmor kan solcellsmodulerna också fästas på underkonstruktionen med hjälp av monteringshålen i ramen (den långa modulsidan). Monteringskruvarna måste fästas omväxlande på stöttorna på minst fyra punkter.



Montering-borring	Skruv	rekommenderas Åtdragningsmoment
14*9 mm	M8	12,5 Nm - 18 Nm
10*6,5 mm	M6	8 Nm - 12Nm
10*7 mm	M6	8 Nm - 12Nm

Nominell belastning* (tryck/sug) för montering med monteringshål

Modulmått L [mm] W [mm] H [mm]	Monteringsvariant		
	Inre 4 hål (I)	Yttre 4 hål (A)	400 mm hål
1680 - 1800 990 - 1134 30 - 35	3600 Pa / 1600 Pa	1600 Pa / 1600 Pa	-
1950 - 2279 990 - 1134 30 - 35	1600 Pa / 1600 Pa	1600 Pa / 1600 Pa	1200 Pa / 1200 Pa
2380 - 2384 1133 - 1305 30 - 35	1600 Pa / 1600 Pa	1600 Pa / 1600 Pa	1200 Pa / 1200 Pa

*testat med 1,5 gånger högre testbelastning vinkelrätt mot modulplanet

5.3 Montering med insättningsystem

Individuella godkännanden kan begäras för insatssystem om inget godkännande finns tillgängligt från tillverkaren av insatssystemet.

6 Elektrisk installation

Den elektriska anslutningen av de enskilda solcellsmodulerna till varandra och anslutningen till växelriktaren måste göras med de kontakter av samma typ som är förmonterade på solcellsmodulerna. Kablarna får inte användas som bärhjälpmedel eller böjas och får inte installeras under dragspänning. Använd endast speciella solcellskablar och lämpliga kontakter som uppfyller de lokala specifikationerna på installationsplatsen.

Monterad stickkontakt	Tillåten anslutning med stickkontakt
PV-KST4 / PV-KST4-EV02 / PV-KST4-EV02A (STAEUBLI Multi- Contact)	PV-KST4 / PV-KST4-EV02 / PV-KST4-EV02A (STAEUBLI Multi- Contact)
PV-JM608	PV-JM608

Endast certifierade solkablar (t.ex. godkända enligt EN 50618 eller IEC 62930) får användas för jordning och anslutning av modulerna. Rekommenderat minsta kabeltvärsnitt är 4 mm² (#12 AWG) och de måste vara värmebeständiga upp till minst 90°C. Minsta böjningsradie är 5x kabelns diameter.

Fäst kabeln i monteringsystemet med UV-beständiga kabelband och undvik direkt solljus på kablarna.

Kablar och anslutningar får inte vila på takbeklädnaden och får inte ligga i det vattenförande planet.

Den elektriska installationen och idrifttagningen får endast utföras av en kvalificerad elektriker som känner till relevanta standarder och bestämmelser för användning och installation av solcellsmoduler. Vår bruksanvisning gör det inte möjligt för personer utan ovan nämnda kunskaper att installera solmodulen.

Solcellsmoduler får inte användas under kortslutningsförhållanden.

Om man kopplar bort modulens stickproppsanslutningar under drift kan det leda till ljusbågar (gnistor) och därmed äventyra personer och egendom. För inte in några föremål i stickpropparna och uttagen!

6.1 Elektrisk konstruktion

Anslut maximalt ett antal solcellsmoduler som motsvarar spänningsspecifikationerna för de enheter som används i systemet. Solmodulerna får inte drivas (enligt skyddsklass II) med en högre spänning än den tillåtna systemspänningen. Specifikationerna finns i solmodulernas datablad eller i databladet för respektive växelriktare.

Alla anslutna elektriska komponenter måste vara konstruerade för systemets maximala driftspänning.

En modul kan leverera en högre ström och/eller spänning än vad som anges i de standardiserade testförhållandena på grund av särskilda miljöförhållanden. Vid utformning av solcellssystem bör värdena för I_{sc} och U_{oc} multipliceras med en faktor 1,25 för att fastställa nominella värden för komponenter som ledningar, säkringar och växelriktare som är anslutna till solcellsmodulernas utgång.

För att bestämma det högsta möjliga antalet moduler per sträng måste man använda den öppna kretsspänningen vid lägsta temperatur:

$$U_{system,max} \geq N \times U_{OC,STC} \times [1 + \beta_{U_{oc}} \times (\vartheta_{min} - 25)]$$

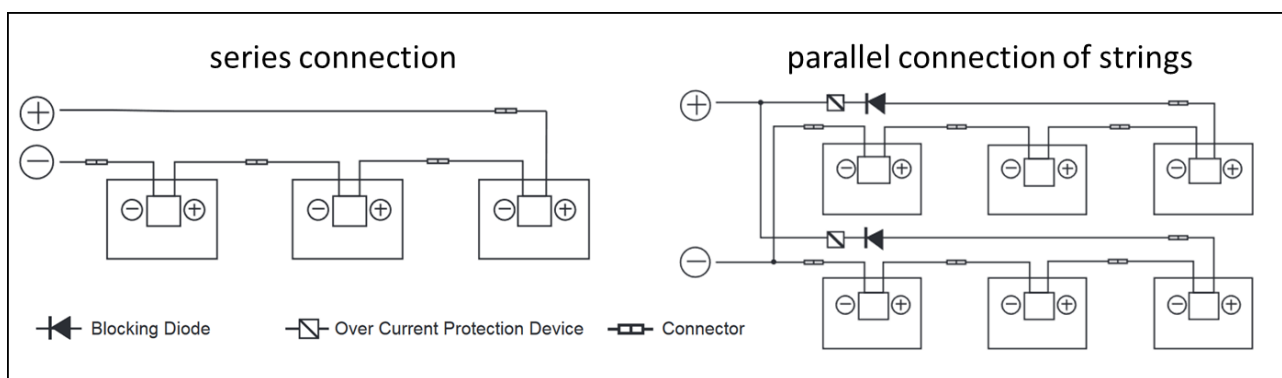
N = number of seriell modules;

$\beta_{U_{oc}}$ = temperature coefficient of U_{oc} ;

ϑ_{min} = minimum temperature at location

De angivna skyddsklasserna måste iaktas, dock minst IP65. När kontakterna kopplas ihop ska man se till att de är skarvfria.

För seriekoppling bör endast solcellsmoduler med samma strömstyrka användas, och för parallellkoppling bör endast solcellsmoduler med samma spänning användas. Solcellsmoduler kan kopplas i serie genom att ansluta den positiva terminalen på en modul till den negativa terminalen på nästa modul.



Vid parallellkoppling av solcellsmoduler krävs lämpliga åtgärder för överströmsskydd (t.ex. strängsäkring). Det måste säkerställas att den angivna belastningskapaciteten med avseende på omvänd ström enligt databladet inte överskrids. Om det finns mer än två parallella strängar måste strängsäkringar och strängdioder användas.

För att minska spänningar på grund av blixtnedslag måste området för alla ledarslingor vara så litet som möjligt.

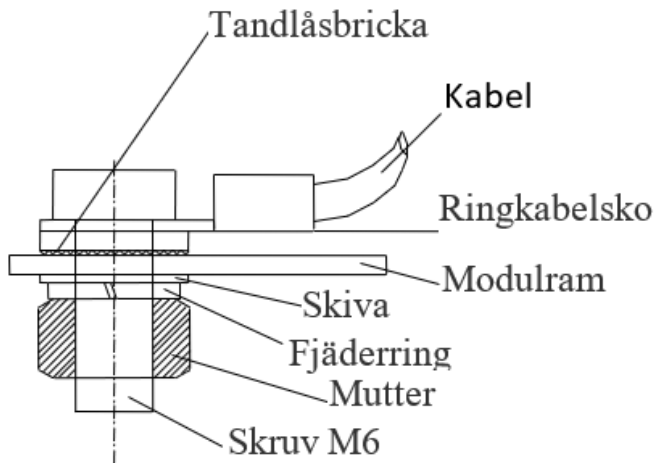
6.2 Bypass-diod

I halvcellsmodulernas kopplingslådor finns en bypass-diod som är parallellkopplad till cellsträngen. Vid skuggning kan dioden förbigå den berörda delen av modulen och på så sätt skydda den från överdriven uppvärmning och minska energiförlusterna i hela systemet. Partiell skuggning bör dock undvikas. Observera att bypassdioden inte är ett överströmsskydd.

Om dioden är defekt måste installatören eller leverantören av systemunderhållet kontakta Axitec. Försök inte att öppna modulens kopplingsdosa själv.

Varje modul innehåller 3 bypassdioder.

6.3 Jordning



Jordningen av solcellsmodulerna måste genomföras enligt de landspecifika specifikationerna och lagarna. Om det redan finns eller planeras ett åskskyddssystem på byggnaden måste solcellssystemet integreras i skyddsconceptet mot direkta åsknedslag. Om en transformatorlös växelriktare används kan potentialutjämning krävas enligt växelriktarettillverkarens specifikationer. Landspecifika lagar måste följas.

Jordning av solcellsmodulerna får endast utföras på de punkter som anges för detta ändamål på ramprofilen med hjälp av en jordningskabel som är ansluten till ramen på ett elektriskt ledande sätt.

Endast certifierade kablar får användas för jordning.

7 Underhåll och rengöring

7.1 Underhåll

Det måste säkerställas att det inte finns någon partiell skuggning på grund av ogräs och annan växtlighet.

Vi rekommenderar en regelbunden inspektion:

- Kontrollera modulen regelbundet för att se om den är skadad eller har krossat glas.
- Kontrollera att alla elektriska anslutningar är täta och fria från korrosion.
- Kontrollera kablarnas integritet.
- Kontrollera monteringsystemet för att se om det håller säkert och är starkt.

De vanligaste orsakerna till låg energiproduktion är:

- Felaktig eller felaktig kabeldragning
- Brända säkringar eller utlösta strömbrytare
- Skuggning av solcellsmoduler av träd, stolpar eller byggnader.
- Fel på växelriktaren
- Felaktigt underhåll och rengöring
- Nedsmutsning av solcellsmoduler
- Olämplig lutningsvinkel eller orientering av solcellsmodulerna.

7.2 Rengöring

Om lutningen är tillräcklig ($\geq 15^\circ$) är det i allmänhet inte nödvändigt att rengöra solcellsmodulerna (självrengöring genom regn). Om de är installerade i en platt vinkel och/eller det finns mycket smuts/stoft kan rengöring från tid till annan vara till hjälp för att bibehålla en hög energiavkastning.

Rengöring av ett solcellssystem innebär en risk för elektriska stötar och skador på moduler och andra komponenter. Därför rekommenderar vi att rengöring endast utförs av utbildad personal som känner till riskerna med att använda vatten på elektriska komponenter och som har personlig skyddsutrustning. Det finns en ökad risk för elektriska stötar om modulerna skadas. Kontrollera modulerna före rengöring. För att minska risken för elektriska stötar bör systemet vara avstängt och rengöringen bör utföras i svagt solljus.

Krav för rengöringsprocessen:

- Ingen kemtvätt av modulerna.
- Regnvatten eller kranvatten med en total hårdhet på mindre än 75 mg/L kan användas för rengöring.
- Om rinnande vatten inte räcker för att avlägsna kraftig smuts, använd en mjuk, icke-ledande svamp eller liknande verktyg. Vid behov kan ett icke-slipande, icke-kaustiskt och mildt glasrengöringsmedel användas för att underlätta rengöringsprocessen. Rester av rengöringsmedlet måste sköljas bort med tillräckligt rinnande vatten.
- Använd inte en högtryckstvätt och borsta inte baksidan av modulerna.
- Det är förbjudet att stå eller gå på modulerna.
- Skillnaden mellan modulens temperatur och vattentemperaturen får inte överstiga 20 K.

8 Ansvarsfriskrivning

Dessa installations- och monteringsanvisningar gäller för allmänt använda system. All information är utan garanti. AXITEC Energy GmbH & Co KG tar inget ansvar för solcellsmodulernas användning och funktion om man avviker från anvisningarna i denna användarinformation. Eftersom efterlevnaden av denna användarinformation samt villkoren och metoderna för installation, drift, användning och underhåll av solcellsmodulerna inte kan kontrolleras eller övervakas av AXITEC Energy GmbH & Co. KG, tar AXITEC Energy GmbH & Co. KG inget ansvar för skador som orsakats av felaktig användning, felaktig installation, drift, användning eller underhåll.

Dessutom är ansvar för patentintrång eller intrång i andra rättigheter som tredje part har på grund av användningen av solcellsmodulerna uteslutet, såvida inte ansvar är obligatoriskt enligt lag.