



# Installatie/gebruiksaanwijzing

Zonnemodules

Productiereeks AC

ENERGY FOR A BETTER WORLD



## INDEX

1	INLEIDING .....	3
2	WETTEN EN VOORSCHRIFTEN.....	3
3	ALGEMENE INFORMATIE .....	4
3.1	Productidentificatie .....	4
3.2	Algemene voorschriften en veiligheidsmaatregelen .....	5
3.3	Bescherming tegen brand .....	6
4	INSTALLATIE EN MONTAGE INSTRUCTIES.....	7
4.1	Opmerkingen over de montage.....	7
4.2	Locatiekeuze .....	7
4.3	Uitlijning .....	8
5	MECHANISCHE INSTALLATIE .....	9
5.1	Montage met klemmen.....	9
5.2	Montage door middel van de bevestigingsgaten.....	11
5.3	Montage met insteeksystemen.....	11
6	ELEKTRISCHE INSTALLATIE .....	12
6.1	Elektrisch ontwerp .....	12
6.2	Bypass-diode.....	13
6.3	Aarding .....	14
7	ONDERHOUD EN REINIGING.....	14
7.1	Onderhoud.....	14
7.2	Schoonmaken .....	15
8	DISCLAIMER .....	15

## 1 Inleiding

Dank u dat u hebt gekozen voor AXITEC Energy GmbH & Co KG (Axitec) zonnepanelen. Bij correct gebruik en onderhoud zullen AXITEC-zonnepanelen u jarenlang schone en duurzame zonne-energie leveren. Deze handleiding bevat noodzakelijke informatie over installatie, onderhoud en veiligheid. Bewaar deze handleiding voor toekomstig gebruik.

Het niet naleven van deze installatievoorschriften kan leiden tot materiële schade en/of lichamelijk letsel. AXITEC is niet aansprakelijk voor schade veroorzaakt door dit soort niet-naleving.

Axitec Energy GmbH & Co KG behoudt zich het recht voor om te allen tijde zonder voorafgaande kennisgeving wijzigingen aan te brengen in het ontwerp en/of de technische gegevens van haar zonnepanelen. Daarom is alleen het actuele gegevensblad op het tijdstip van fabricage bindend. Het wordt daarom uitdrukkelijk aanbevolen om vóór de bestelling te controleren of deze gegevensbladen actueel zijn. Bij montage- of andere werkzaamheden aan de zonnepanelen moeten de actuele gegevensbladen en gebruikersinformatie op het tijdstip van fabricage van het betreffende zonnepaneel worden geraadpleegd. De inhoud van oudere of meer recente documenten kan onjuist zijn als gevolg van productwijzigingen die zich in de tussentijd hebben voorgedaan.

**Deze versie van de installatie- en bedieningshandleiding vervangt alle voorgaande versies.**

De vertaling van de installatiehandleiding werd machinaal uitgevoerd.

Bij interpretatieproblemen tussen de verschillende taalversies van het document zijn de Duitse en de Engelse versie doorslaggevend.

## 2 Wetten en voorschriften

De mechanische en elektrische installatie van zonnepanelen moet voldoen aan de geldende plaatselijke voorschriften op de plaats van installatie, waaronder de elektriciteitswet, het bouwbesluit en de vereisten voor elektrische aansluiting. Deze voorschriften variëren van locatie tot locatie, bijv. installatie op het dak van een gebouw, installatie op de grond, enz. De vereisten kunnen ook variëren afhankelijk van de geïnstalleerde systeemspanning, DC of AC. Neem contact op met de plaatselijke autoriteiten voor specifieke vereisten.

## 3 Algemene informatie

### 3.1 Productidentificatie

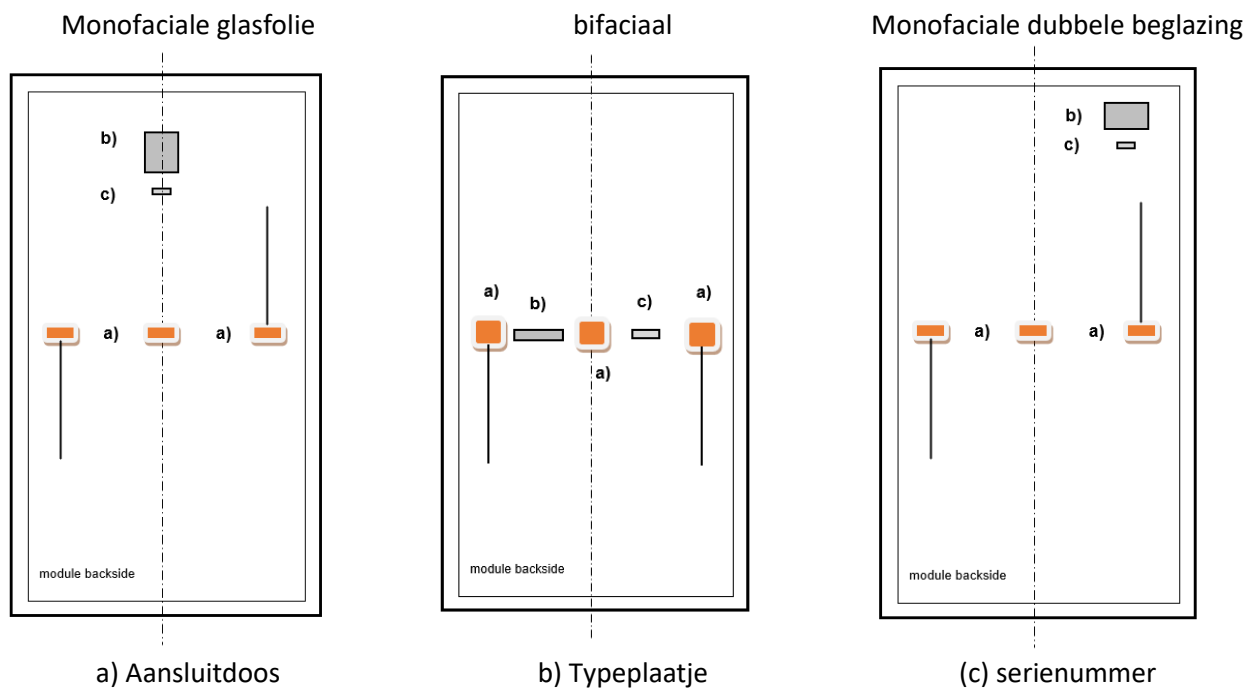
Elke module heeft vier labels

#### 1x naamplaatje:

Beschrijft het producttype; nominaal vermogen, nominale stroom, nominale spanning, nullastspanning, kortsluitstroom (gemeten onder standaard testomstandigheden STC; de meettolerantie is +/-3%), gewicht, afmeting, enz. De maximale systeemspanning bedraagt 1000 volt of 1500 volt DC, afhankelijk van het type module.

#### 3x serienummer:

Elke module heeft een uniek serienummer waarin onder meer het jaar en de maand van productie zijn gecodeerd. Eén serienummerplaatje is permanent bevestigd aan de voorzijde onder het glas, het tweede aan de achterzijde onder/naast het typeplaatje en het derde aan de zijkant van het moduleframe.



### 3.2 Algemene voorschriften en veiligheidsmaatregelen

Alvorens met de installatie van het PV-systeem te beginnen, moet men zich informeren over de voorschriften, richtlijnen en goedkeuringsvereisten bij de verantwoordelijke autoriteiten en de energieleverancier. Deze moeten tijdens de installatie worden opgevolgd. Alle toepasselijke lokale, regionale en nationale wettelijke verordeningen en voorschriften, in het bijzonder de brandbeveiligingsverordeningen, moeten worden nageleefd.

Onjuiste uitvoering tijdens de installatie of inbedrijfstelling kan leiden tot schade aan personen of de zonnepanelen.

Aanbevolen wordt om bij het ontwerp van het systeem rekening te houden met een dienstgang.

Tijdens het werk moeten altijd een veiligheidsbril en veiligheidsschoenen worden gedragen. Indien nodig de relevante voorschriften en aanbevelingen van de beroepsverenigingen of overeenkomstige instellingen in acht nemen. Werkzaamheden aan de fotovoltaïsche installatie mogen niet worden uitgevoerd bij regen, sneeuw of wind.

Het glasoppervlak en het frame van de module kunnen door de zonnestraling warm worden, er bestaat gevaar voor brandwonden. Gebruik zo nodig beschermende handschoenen.

Defecte zonnepanelen moeten om veiligheidsredenen onmiddellijk worden vervangen.

De hier besproken AXITEC-zonnepanelen voldoen aan de eisen van toepassingsklasse A, namelijk gevaarlijke spanning (IEC 61730: groter dan 50 V DC of groter dan 240 W; EN 61730: groter dan 120 V DC) en gevaarlijke stroominstallaties waar over het algemeen een onbeperkte toegang wordt verwacht.

Zonnepanelen genereren gelijkspanning bij blootstelling aan zonlicht. Elk contact met 30 V of meer gelijkspanning kan fataal zijn.

Sluit alleen zonnepanelen met dezelfde nominale uitgangsstroom in serie aan. Wanneer zonnepanelen in serie worden geschakeld, is de totale spanning gelijk aan de som van de spanningen van de afzonderlijke zonnepanelen. De maximale systeemspanning voor zonnepanelen vindt u in het desbetreffende gegevensblad.

De zonnepanelen mogen niet in water worden ondergedompeld.

Richt het zonlicht niet kunstmatig op de module via spiegels, lenzen of andere hulpmiddelen.

Als de zonnepanelen volgens deze instructies worden geïnstalleerd, moeten de onderdelen van het systeem de goede werking van de zonnepanelen mogelijk maken. Als de zonnepanelen niet op de juiste manier worden gebruikt, kan de garantie vervallen of in ieder geval ernstig worden beperkt.

Meer informatie over AXITEC-zonnepanelen vindt u in de datasheets van de zonnepanelen. De datasheets vindt u op internet onder [www.axitecsolar.com](http://www.axitecsolar.com).

### 3.3 Bescherming tegen brand

Als u vragen heeft over richtlijnen en voorschriften met betrekking tot gebouwveiligheid en brandbeveiliging, neem dan contact op met de betreffende lokale overheid.

Gebruik aardlekschakelaars en zekeringen zoals vereist door de plaatselijke autoriteiten.

Gebruik geen zonnepanelen in de buurt van apparatuur of op locaties waar brandbare gassen kunnen ontstaan.

Onze modules voldoen aan brandbeveiligingsklasse C volgens IEC 61730-2. In elk afzonderlijk geval moet de klant afzonderlijk controleren of de relevante nationale en lokale brandbeveiligingsvoorschriften worden nageleefd en nageleefd bij het installeren van de modules. Het installatiebedrijf is er altijd verantwoordelijk voor dat de installatie correct en volgens de voorschriften wordt uitgevoerd. Er moet ook voor gezorgd worden dat de achterwand en het montageoppervlak volledig geventileerd zijn. Een verkeerde installatie kan leiden tot brandgevaar. Om de brandwerendheid van het dak te garanderen, wordt een afstand van  $\geq 10$  cm tussen het moduleframe en het dakoppervlak aanbevolen.

## 4 Installatie en Montage Instructies

### 4.1 Opmerkingen over de montage

Het wordt aanbevolen de zonnepanelen pas bij de installatie uit de verpakking te halen.

Bij het stapelen van de zonnepanelen mag de op de verpakkingendoos aangegeven bovengrens niet worden overschreden.

Voordat u de zonnepanelen uitpakt, moet u de verpakkingendoos op een geventileerde, regenvrije en droge plaats bewaren.

De glasoppervlakken mogen niet worden beschadigd of bekrast; met name de achterzijde van de module mag niet worden blootgesteld aan mechanische schokken (bijvoorbeeld met scherpe, harde voorwerpen).

Stap niet op de zonnepanelen of moduleframes.

Controleer de stekker en kabel op integriteit en correcte installatie.

De zonnepanelen mogen niet onder een buigspanning worden geïnstalleerd en de onderdelen van het frame mogen tijdens de installatie niet in elkaar worden gedraaid.

Het zonnepaneel mag aan de zijkanten niet worden platgedrukt.

Zonnepanelen moeten tijdens de installatie voorzichtig worden behandeld. Stoten tegen de voor- en achterkant of tegen de randen kunnen schade aan de module veroorzaken.

Bij installatie op een dak moet u ervoor zorgen dat de statica van het dak (zo nodig een bouwkundig ingenieur inschakelen) voldoende gedimensioneerd is om de belastingen van de fotovoltaïsche installatie op te nemen.

Het is verboden veranderingen of reparaties aan het zonnepaneel uit te voeren (bijv. extra boorgaten in het moduleframe, verwijderen van de typeplaat)!

Om voldoende ventilatie aan de achterkant te garanderen, wordt een ruimte van minstens 10 cm tussen de onderkant van het frame en de dakbekleding aanbevolen.

Afvoeropeningen in het moduleframe mogen niet worden afgesloten, ook niet door het montageframe. De aangegeven aardingsgaten dienen uitsluitend voor de aarding van het frame.

### 4.2 Locatiekeuze

Maritieme en mobiele toepassingen zijn over het algemeen uitgesloten. Drijvende installaties alleen na overleg met AXITEC.

Als de zonnepanelen in de buurt van de zee worden gemonteerd, moet een minimumafstand van 500 m van de kustlijn worden aangehouden.

Zonnepanelen mogen niet worden geïnstalleerd boven 2.000 meter boven zeeniveau, tenzij anders aangegeven op het gegevensblad.

Verblinding door zonnepanelen kan niet worden uitgesloten. Daarom mogen de zonnepanelen niet worden geïnstalleerd op plaatsen waar verblinding gevaar kan opleveren.

De te verwachten belasting op de modules op de locatie mag de goedgekeurde belastingen niet overschrijden, afhankelijk van het type installatie (zie 5. Mechanische installatie) en de moduletypes.

Zorg ervoor dat er in de omgeving van de installatieplaats geen brandbare gassen kunnen ontstaan.

De zonnepanelen moeten worden gemonteerd in een omgeving waarin het temperatuurbereik van  $-40^{\circ}\text{C}$  tot  $+85^{\circ}\text{C}$  voor de bedrijfstemperatuur niet wordt onderschreden of overschreden. Vooral in warme omgevingen moet worden gezorgd voor voldoende luchtcirculatie achter de zonnepanelen.

Elke beschaduwning van het moduleveld moet worden vermeden. De modules mogen niet permanent worden beschaduwd (inclusief gedeeltelijke beschaduwning, puntschaduw, uniforme beschaduwning of ongelijkmatige beschaduwning). Er moet voor worden gezorgd dat er geen gedeeltelijke schaduw is door onkruid en andere vegetatie. Permanente beschaduwning betekent dat de cellen over een langere periode continu in de schaduw liggen, bijvoorbeeld wanneer modules achter een pijp, schoorsteen, boom enz. worden geïnstalleerd. Als een defect (bijv. een hotspot) wordt veroorzaakt door een onjuiste installatie van een module in de schaduw of door slecht onderhoud, vervalt de garantie. Het vermogensverlies in volledig of gedeeltelijk beschaduwde cellen leidt tot vermogensverlies, een lager rendement en kan leiden tot plaatselijke oververhitting, wat op zijn beurt een negatief effect kan hebben op de levensduur van de modules. Permanente beschaduwning kan leiden tot versnelde veroudering van het inkapselingsmateriaal en thermische stress veroorzaken op de bypass diodes. Als modules toch in dergelijke beschaduwde gebieden worden geïnstalleerd, zijn optimalisatoren op moduleniveau (MLPE) vereist.

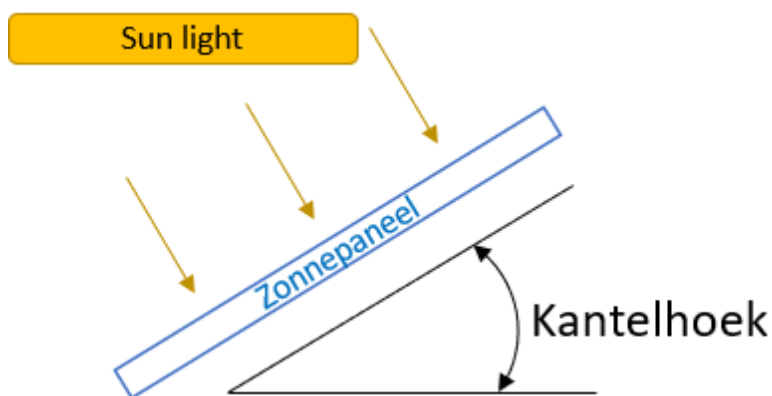
### 4.3 Uitlijning

De zonnepanelen zijn geschikt voor zowel verticale als dwarse installatie (zie 5. Mechanische installatie).

De zonnepanelen moeten zodanig worden bevestigd dat smeltwater en regenwater vrij kunnen weglopen en dat het paneel niet permanent nat wordt.

Om de opbrengst van de achterzijde van bifacial zonnepanelen te verhogen, moet beschaduwning door de onderbouw zoveel mogelijk worden vermeden. Een substraat met een hoog albedo en een grotere afstand tussen het paneel en het substraat hebben ook een positief effect op de energieopbrengst van bifacial zonnepanelen.

Kantelhoek:



Een modulehelling van minstens  $10^{\circ}$  wordt aanbevolen. Als de hellingshoek van de module minder dan  $7,5^{\circ}$  is, moet er voor voldoende reiniging worden gezorgd. De bouwvoorschriften moeten in acht worden genomen (in Duitsland maximaal  $75^{\circ}$ ).

Afhankelijk van de hellingshoek leveren de zonnepanelen een andere opbrengst. De optimale hellingshoek

hangt af van de locatie en de azimut van de zonnepanelen.

Alle in serie geschakelde zonnepanelen moeten dezelfde oriëntatie hebben voor een optimale energieopbrengst.



## 5 Mechanische installatie

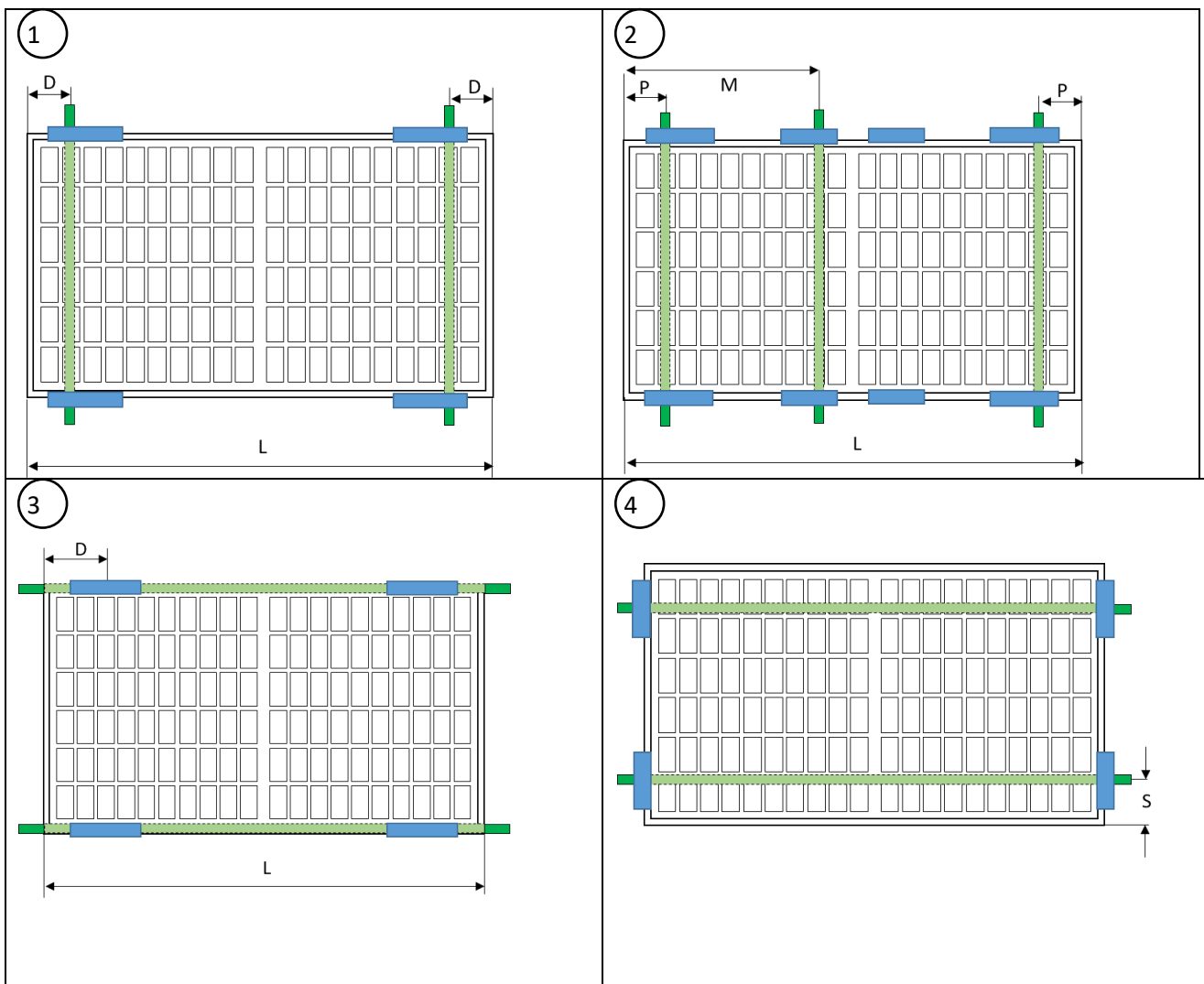
De zonnepanelen moeten worden gemonteerd met een minimale afstand van 5 mm tot het volgende paneel.

Schoren, bevestigingsklemmen, schroeven en andere bevestigingselementen moeten in de handel verkrijgbaar en corrosievrij zijn. De bevestigingselementen moeten met name bestand zijn tegen de plaatselijke wind- en sneeuwbelasting.

### 5.1 Montage met klemmen

Bij gebruik van montageklemmen moeten de zonnepanelen op ten minste vier punten afwisselend op de steunen worden bevestigd. De positie van de klemmen moet binnen de montagezone liggen. De montageklemmen moeten het hele moduleframe omvatten en het zonnepaneel op de steunen klemmen. Ze moeten zonder verdraaiing worden gemonteerd. De gebruikte moduleklemmen mogen het frontglas niet raken en mogen het frame niet vervormen.

Gebruik bij voorkeur een klem met een lengte van minstens 40 mm. Vermijd schaduw door de klem. Voor de exacte waarde van het aanhaalmoment voor de montageklemmen wordt verwezen naar de specificaties van de fabrikant van de klemmen.



5

6

■ Klembereik

■ Onderbouw

$D = L/4 \pm_{100}^{100}$  mm  
 $S = 30$  tot  $130$  mm  
 $P = L/4 \pm_{100}^{0}$  mm  
 $R = 0$  mm tot  $L/4 - 100$  mm  
 $M = L/2 \pm_{50}^{150}$  mm of  $M = L/2 \pm_{150}^{-50}$  mm  
 Zorg ervoor dat de aansluitdozen de derde montagerail niet raken in geval van doorbuiging.

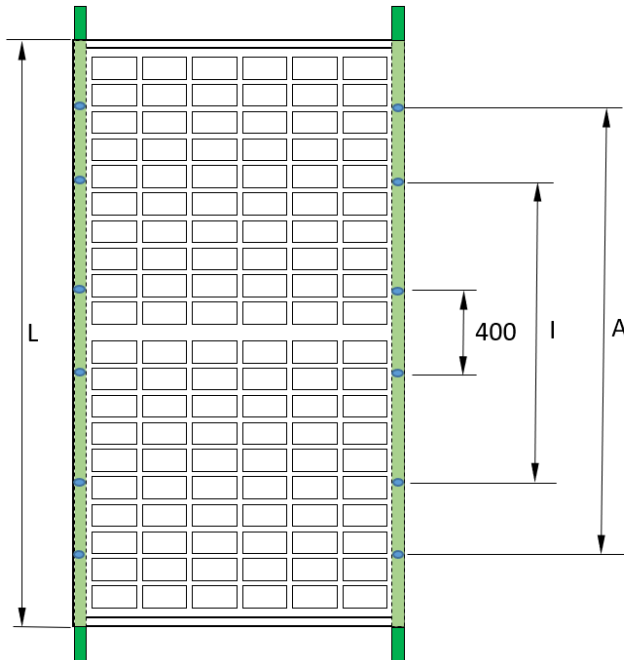
Ontwerpbelasting\* (druk / zuiging) voor de toegestane installatievarianten

Afmetingen van modules L [mm] W [mm] H [mm]	Montagevariant					
	1	3	2	4	5	6
1680 - 1800 990 - 1134 30 - 35	3600/1600 Pa	3600/1600 Pa	3600/1600 Pa	1600/1600 Pa	1200/1200 Pa	1200/1200 Pa
1762 - 1800 1134 30 Glasdikte 2x2,0mm	3600/1600 Pa	3600/1600 Pa	3600/1600 Pa	2000/1600 Pa	2000/1600 Pa	2000/1600 Pa
1950 - 2279 990 - 1134 30 - 35	1600/1600 Pa	3600/1600 Pa	3600/1600 Pa	-	-	-
2380 - 2384 1133 - 1305 30 - 35	1600/1600 Pa	3600/1600 Pa	3600/1600 Pa	-	-	-
Alpine Modules 1766-2324 1154 35	5600/4400 Pa	5600/4400 Pa	5600/4400 Pa	-	-	-

\*getest met 1,5 keer hogere testbelasting loodrecht op het vlak van het zonnepaneel

## 5.2 Montage door middel van de bevestigingsgaten

In plaats van montageklemmen kunnen de zonnepanelen ook aan de onderconstructie worden bevestigd met behulp van de montagegaten in het frame (lange modulezijde). De montageschroeven moeten afwisselend op ten minste vier punten aan de stutten worden bevestigd.



Montageboren	Schroef	aanbevolen Aanhaalmoment
14*9 mm	M8	12,5 Nm - 18 Nm
10*6,5 mm	M6	8 Nm - 12Nm
10*7 mm	M6	8 Nm - 12Nm

Nominale belastingen\* (druk / zuiging) voor montage met montagegaten

Afmetingen van modules L [mm] W [mm] H [mm]	Montagevariant		
	Binnenste 4 gaten (I)	Buitenste 4 gaten (A)	400 mm gaten
1680 - 1800 990 - 1134 30 - 35	3600 Pa / 1600 Pa	1600 Pa / 1600 Pa	-
1950 - 2279 990 - 1134 30 - 35	1600 Pa / 1600 Pa	1600 Pa / 1600 Pa	1200 Pa / 1200 Pa
2380 - 2384 1133 - 1305 30 - 35	1600 Pa / 1600 Pa	1600 Pa / 1600 Pa	1200 Pa / 1200 Pa

\*getest met 1,5 keer hogere testbelasting loodrecht op het modulevlak

## 5.3 Montage met insteeksystemen

Voor insteeksystemen kunnen individuele goedkeuringen worden aangevraagd indien geen goedkeuring beschikbaar is van de fabrikant van het insteekstelsel.

## 6 Elektrische installatie

De elektrische verbinding van de afzonderlijke zonnepanelen onderling en de verbinding met de omvormer moet worden gemaakt met de op de zonnepanelen voormonteerde connectoren van hetzelfde type. De kabels mogen niet als draaghulpmiddel worden gebruikt of gebogen en mogen niet onder trekspanning worden geïnstalleerd. Gebruik alleen speciale zonnekabels en geschikte connectoren die voldoen aan de plaatselijke specificaties op de installatieplaats.

<b>Gemonteerde stekerverbinding</b>	<b>Toegestane aansluiting met stekerverbinding</b>
PV-KST4 / PV-KST4-EV02 / PV-KST4-EV02A (STAEUBLI Multi- Contact)	PV-KST4 / PV-KST4-EV02 / PV-KST4-EV02A (STAEUBLI Multi- Contact)
PV-JM608	PV-JM608

Alleen gecertificeerde zonnekabels (bv. goedgekeurd volgens EN 50618 of IEC 62930) mogen worden gebruikt voor het aarden en aansluiten van de modules. De aanbevolen minimale doorsnede van de kabel is 4 mm<sup>2</sup> (#12 AWG) en ze moeten hittebestendig zijn tot minstens 90°C. De minimale buigradius is 5x de kabeldiameter.

Bevestig de kabel aan het montagesysteem met UV-bestendige kabelbinders en vermijd direct zonlicht op de kabels.

Kabels en verbindingstukken mogen niet op de dakbekleding rusten en mogen niet in het watervoerende vlak liggen.

De elektrische installatie en inbedrijfstelling mag alleen worden uitgevoerd door een gekwalificeerde elektricien die bekend is met de geldende normen en voorschriften voor het gebruik en de installatie van zonnepanelen. Onze handleiding stelt personen zonder voornoemde kennis niet in staat de zonnemodule te installeren.

Zonnepanelen mogen niet onder kortsluiting worden gebruikt.

Het losmaken van modulestekerverbindingen tijdens bedrijf kan leiden tot vlambogen (scheurvonken) en daardoor personen en goederen in gevaar brengen. Steek geen voorwerpen in de stekkers en stopcontacten!

### 6.1 Elektrisch ontwerp

Sluit een maximaal aantal zonnepanelen aan dat overeenkomt met de spanningsspecificaties van de in het systeem gebruikte apparaten. De zonnepanelen mogen niet worden gebruikt (volgens beschermingsklasse II) met een hogere spanning dan de toegestane systeemspanning. De specificaties vindt u in het gegevensblad van de zonnepanelen of in het gegevensblad van de betreffende omvormers.

Alle aangesloten elektrische componenten moeten ontworpen zijn voor de maximale bedrijfsspanning van het systeem.

Een module kan als gevolg van bijzondere omgevingsomstandigheden een hogere stroom en/of spanning leveren dan in de gestandaardiseerde testvoorwaarden is gespecificeerd. Bij het ontwerpen van PV-systemen moeten de waarden voor  $I_{sc}$  en  $U_{oc}$  met een factor 1,25 worden vermenigvuldigd om de nominale waarden te bepalen van componenten zoals bedrading, zekeringen en omvormers die op de uitgang van de zonnepanelen worden aangesloten.

Om het maximaal mogelijke aantal modules per string te bepalen, moet de nullastspanning bij de laagste temperatuur worden gebruikt:

$$U_{system,max} \geq N \times U_{OC,STC} \times [1 + \beta_{U_{oc}} \times (\vartheta_{min} - 25)]$$

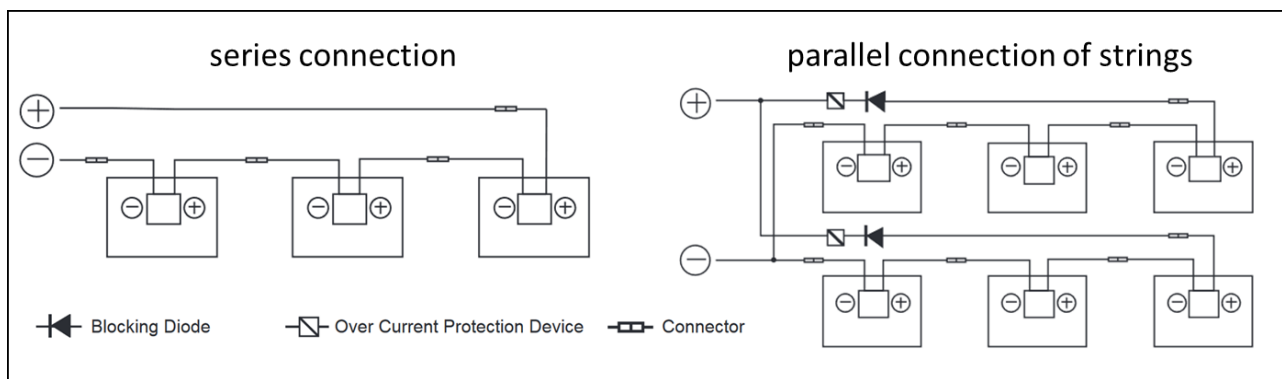
$N$  = number of seriell modules;

$\beta_{U_{oc}}$  = temperature coefficient of  $U_{oc}$ ;

$\vartheta_{min}$  = minimum temperature at location

De aangegeven beschermingsklassen moeten in acht worden genomen, maar ten minste IP65. Bij het in elkaar steken van de stekkers moet op een spleetvrije verbinding worden gelet.

Voor serieschakeling mogen alleen zonnepanelen met dezelfde stroomsterkte worden gebruikt; voor parallelschakeling mogen alleen zonnepanelen met dezelfde spanning worden gebruikt. Zonnemodules kunnen in serie worden aangesloten door de positieve klem van een module te verbinden met de negatieve klem van de volgende module.



Voor de parallelschakeling van de zonnepanelen zijn geschikte maatregelen voor overstrombeveiliging (bijv. stringzekering) nodig. Er moet op worden gelet dat de aangegeven belastbaarheid met betrekking tot de tegenstroom volgens het gegevensblad niet wordt overschreden. Bij meer dan twee parallelle strings moeten stringzekeringen en stringdioden worden gebruikt.

Om spanningen ten gevolge van blikseminslag te verminderen, moet de oppervlakte van alle geleiderlussen zo klein mogelijk zijn.

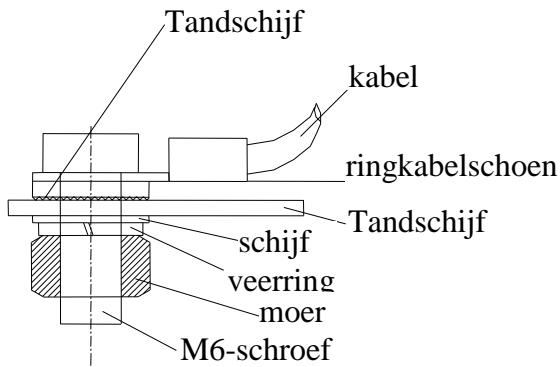
## 6.2 Bypass-diode

De junction boxes van de halfcelmodules bevatten elk een bypass-diode die parallel aan de celstring is aangesloten. In geval van beschaduwing kan de diode het betrokken deel van de module omzeilen en zo beschermen tegen overmatige verwarming en de vermogensverliezen van het hele systeem beperken. Gedeeltelijke beschaduwing moet echter worden vermeden. Merk op dat de bypass-diode niet de overstrombeveiliging is.

Als de diode defect is, moet de installateur of de leverancier van het systeemonderhoud contact opnemen met Axitec. Probeer niet zelf de aansluitdoos van de module te openen.

Elke module bevat 3 bypass diodes.

## 6.3 Aarding



De aarding van de zonnepanelen moet worden uitgevoerd volgens de landspecifieke specificaties en wetten. Als er al een bliksembeveiligingssysteem op het gebouw aanwezig of gepland is, moet het PV-systeem worden geïntegreerd in het beveiligingsconcept tegen directe blikseminslag. Indien een transformatorloze omvormer wordt gebruikt, kan een potentiaalvereffening nodig zijn volgens de specificaties van de fabrikant van de omvormer. Landspecifieke wetten moeten in acht worden genomen.

De aarding van de zonnepanelen mag alleen worden uitgevoerd op de daartoe op het frameprofiel aangegeven punten met behulp van een aardingskabel die elektrisch geleidend met het frame is verbonden.

Voor de aarding mogen alleen gecertificeerde kabels worden gebruikt.

## 7 Onderhoud en reiniging

### 7.1 Onderhoud

Er moet voor worden gezorgd dat er geen gedeeltelijke schaduw is door onkruid en andere vegetatie.

Wij bevelen een regelmatige inspectie aan:

- Controleer de module regelmatig op tekenen van schade en glasbreuk.
- Controleer of alle elektrische aansluitingen vastzitten en vrij zijn van corrosie.
- Controleer de integriteit van de kabels
- Controleer of het montagesysteem stevig en stevig is.

De meest voorkomende oorzaken van een lage energieopbrengst zijn:

- Verkeerde of defecte bedrading
- Doorgeslagen zekeringen of doorgeslagen stroomonderbrekers
- Schaduw van de zonnepanelen door bomen, masten of gebouwen
- Uitval van de omvormer
- Onjuist onderhoud en reiniging
- Vervuiling van de zonnepanelen
- Ongeschikte kantelhoek of oriëntatie van de zonnepanelen

## 7.2 Schoonmaken

Bij voldoende hellingshoek ( $\geq 15^\circ$ ) is reiniging van de zonnepanelen meestal niet nodig (zelfreiniging door regen). Als ze onder een vlakke hoek zijn geïnstalleerd en/of er is veel vuil/stof, kan af en toe reinigen nuttig zijn om een hoge energieopbrengst te behouden.

Het reinigen van een fotovoltaïsch systeem brengt het risico van elektrische schokken en schade aan modules en andere onderdelen met zich mee. Daarom raden wij aan alleen getraind personeel te reinigen dat bekend is met de risico's van het aanbrengen van water op elektrische componenten en dat over persoonlijke beschermingsmiddelen beschikt. Er bestaat een verhoogd risico op elektrische schokken als de modules beschadigd zijn. Controleer de modules voordat u ze reinigt. Om het risico op elektrische schokken te verminderen, moet het systeem worden uitgeschakeld en moet de reiniging worden uitgevoerd bij weinig zonlicht.

Eis voor het reinigingsproces:

- Geen stomerij van de modules.
- Voor de reiniging kan regenwater of leidingwater met een totale hardheid van minder dan 75 mg/L worden gebruikt.
- Als stromend water niet voldoende is om sterke vervuiling te verwijderen, gebruik dan een zachte, niet-geleidende spons of een soortgelijk hulpmiddel. Indien nodig kan een niet-schurende, niet-bijtende en milde glasreiniger worden gebruikt om het reinigingsproces te ondersteunen. Resten van het reinigingsmiddel moeten met voldoende stromend water worden afgespoeld.
- Gebruik geen hogedrukreiniger en borstel de achterkant van de modules niet.
- Het is verboden op de modules te staan of te lopen.
- Het verschil tussen de temperatuur van de module en de watertemperatuur mag niet groter zijn dan 20 K.

## 8 Disclaimer

Deze installatie- en montagevoorschriften gelden voor algemeen gebruikte systemen. Alle informatie is zonder garantie. AXITEC Energy GmbH & Co KG aanvaardt geen aansprakelijkheid voor het gebruik en de functionaliteit van de zonnepanelen als van de instructies in deze gebruikersinformatie wordt afgeweken. Aangezien de naleving van deze gebruikersinformatie en de voorwaarden en methoden voor installatie, bediening, gebruik en onderhoud van de zonnepanelen niet door AXITEC Energy GmbH & Co. KG kunnen worden gecontroleerd of bewaakt, aanvaardt AXITEC Energy GmbH & Co. KG geen aansprakelijkheid voor schade die ontstaat door oneigenlijk gebruik, onjuiste installatie, bediening, gebruik of onderhoud.

Voorts is aansprakelijkheid voor octrooi-inbreuken of inbreuken op andere rechten van derden die voortvloeien uit het gebruik van de zonnemodules uitgesloten, tenzij aansprakelijkheid wettelijk verplicht is.