

---

**-AXITEC**

**Installazzjoni u Istruzzjonijiet Operattivi**

Modulu Photovoltajk

Serje ta' Produzzjoni AC

**ENERGY FOR A BETTER WORLD**



# INDIČI

1	INTRODUZZJONI .....	3
2	LIGIJET U REGOLAMENTI .....	3
3	INFORMAZZJONI ĠENERALI .....	4
3.1	Identifikazzjoni tal-Prodott.....	4
3.2	Regoli Ġenerali u Prekawzjonijiet ta' Sigurtà .....	5
3.3	Protezzjoni min-nar .....	6
4	REGOLI TAL-ASSEMBLAĠĠ TAL-INSTALLAZZJONI.....	6
4.1	Noti tal-Assemblaġġ .....	6
4.2	għażla tal-post.....	7
4.3	allinjament .....	7
5	INSTALLAZZJONI MEKKANIKA.....	8
5.1	Immuntar bil-klampi.....	8
5.2	Immuntar bl-użu tat-toqob tal-immuntar .....	10
5.3	Installazzjoni b'sistemi ta' inserzjoni .....	10
6	INSTALLAZZJONI ELETTRIKA .....	11
6.1	disinn elettriku .....	11
6.2	bypass dajowd .....	12
6.3	Ertjar.....	13
7	MANUTENZJONI U TINDIF .....	14
7.1	Manutenzjoni .....	14
7.2	tindif .....	14
8	RINUNZJA.....	15

## 1 Introduzzjoni

Grazzi talli għażilt moduli solari AXITEC Energy GmbH & Co. KG (Axitec). B'thaddim u manutenzjoni xierqa, il-moduli solari AXITEC jagħtuk enerġija solari nadifa u rinnovabbli għas-snin li ġejjin. Dan il-manwal fih informazzjoni meħtieġa dwar l-installazzjoni, il-manutenzjoni u s-sigurtà. Il-kelma "modulu" kif użata f'dan il-manwal tirreferi għal modulu solari wieħed jew aktar. Żomm dan il-manwal f'post sigur għal referenza futura.

In-nuqqas ta' segwitu ta' dawn l-istruzzjonijiet ta' installazzjoni jista' jirriżulta fi ħsara lill-proprjetà u/jew korrimment personali. AXITEC mhix responsabbli għal kwalunkwe ħsara kkawżata minn dan it-tip ta' nuqqas ta' konformità.

AXITEC Energy GmbH & Co. KG tiriserva d-dritt li tagħmel tibdiliet għall-għarrieda fid-disinn u/jew l-ispeċifikazzjonijiet tekniċi tal-moduli solari tagħha fi kwalunkwe ħin. Għalhekk, l-iskeda tad-dejta kurrenti fil-ħin tal-manifattura biss hija definittiva. Huwa għalhekk espressament irrakkomandat li jiġi żgurat li l-iskedi tad-dejta disponibbli jirrappreżentaw l-istatus kurrenti qabel ma tagħmel ordni. Meta ssir assemblaġġ jew xogħol ieħor fuq il-moduli solari, l-iskedi tad-dejta u l-informazzjoni għall-utent kurrenti fil-ħin tal-manifattura tal-modulu rilevanti għandhom jintużaw bħala referenza. Il-kontenut ta' dokumenti qodma jew ġodda jista' jkun skorrett minħabba bidliet temporanji fil-prodott.

**Din il-verżjoni ta' "Istruzzjonijiet ta' Installazzjoni u Operattiva" ħadet post l-oħrajn kollha ta' qabel.**

L-istruzzjonijiet tal-installazzjoni ġew tradotti awtomatikament.

Fil-każ ta' mistoqsijiet ta' interpretazzjoni bejn il-verżjonijiet lingwistiċi differenti tad-dokument, il-verżjonijiet Germaniżi u Ingliżi huma awtorevoli.

## 2 Liġijiet u Regolamenti

L-installazzjoni mekkanika u elettrika tal-moduli solari għandha tikkonforma mar-regolamenti lokali applikabbli fis-sit tal-installazzjoni, inklużi l-liġijiet tal-elettriku, il-kodiċi tal-bini u r-rekwiżiti tal-konnessjoni elettrika. Dawn ir-regolamenti jvarjaw minn sit għall-ieħor, eż. installazzjoni fuq il-bejt, installazzjoni immuntata fuq l-art, eċċ. Ir-rekwiżiti jistgħu jvarjaw ukoll skont il-vultaġġ tas-sistema installata, DC jew AC. Jekk jogħġbok ikkuntattja lill-awtoritajiet lokali għal rekwiżiti speċifiċi.

## 3 Informazzjoni ġenerali

### 3.1 Identifikazzjoni tal-Prodott

Kull modulu għandu erba' tikketti

#### 1x tikketta tat-tip:

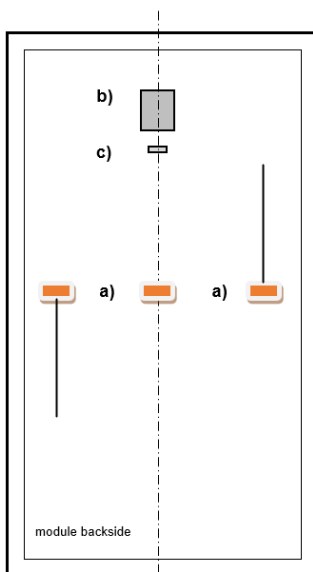
Jiddeskrivi t-tip tal-prodott, il-qawwa nominali, il-kurrent nominali, il-vultaġġ nominali, il-vultaġġ bla tagħbija, il-kurrent ta' ċirkwit qasir (imkejjel taħt kondizzjonijiet standard tat-test (STC), it-tolleranza tal-kejl hija +/- 3%), il-piż, id-dimensjonijiet, eċċ Il-vultaġġ massimu tas-sistema huwa 1000 jew 1500 V DC, skont it-tip Modul.

#### 3x numru tas-serje/barcode:

Kull modulu għandu numru tas-serje uniku li jikkodifika, fost dettalji oħra, is-sena u x-xahar tal-manifattura. Pjanċa waħda tan-numru tas-serje hija mwaħħla b'mod permanenti fuq quddiem taħt il-ħġieġ, it-tieni fuq wara taħt/ħdejn il-pjanċa tat-tip u t-tielet fuq in-naħa tal-qafas tal-modulu

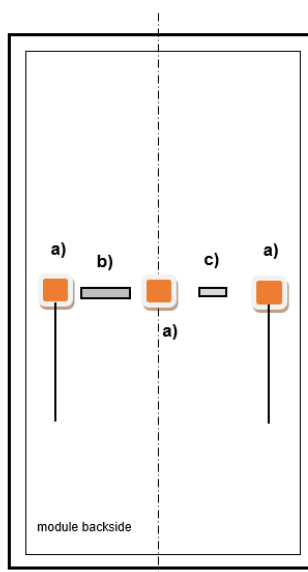


Monofacial tal-fojl tal-ħġieġ



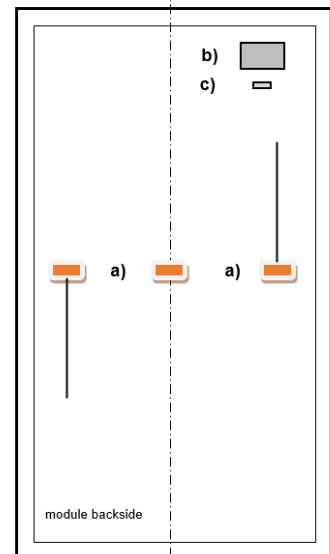
a) Junction Box

bifacial



b) tikketta tat-tip

Monofacial modulu tal-ħġieġ doppju



c) numru tas-serje

### 3.2 Regoli Ġenerali u Prekawzjonijiet ta' Sigurtà

Qabel ma tibda l-installazzjoni tas-sistema PV, trid issir taf dwar ir-regolamenti, il-linji gwida u r-rekwiżiti tal-approvazzjoni mill-awtoritajiet responsabbli u l-fornitur tal-enerġija. Dawn għandhom jiġu segwiti waqt l-installazzjoni. L-ordinanzi u r-regolamenti lokali, reġjonali u nazzjonali applikabbli kollha, partikolarment ir-regolamenti dwar is-sigurtà tan-nirien, għandhom jiġu mħarsa.

Eżekuzzjoni ħażina waqt l-installazzjoni jew il-kummissjonar tista' tirriżulta f'korrimenti personali jew ħsara lill-moduli.

Huwa rakkomandat li tipprovdi aċċess għas-servizz waqt l-ippjanar tal-proġett.

Nuċċalijiet protettivi u żraben tas-sigurtà għandhom jintlibsu l-ħin kollu waqt it-twettiq tax-xogħol. Jekk applikabbli, osserva r-regolamenti u r-rakkomandazzjonijiet tal-assoċjazzjonijiet tal-kummerċ rilevanti jew korpi korrispondenti. Ix-xogħol fuq is-sistema fotovoltajka m'għandux isir fix-xita, borra jew riħ. Il-wiċċ tal-ħġieġ u l-qafas tal-modulu jistgħu jsiru sħan meta jkunu esposti għad-dawl tax-xemx u jkun hemm riskju ta' ħruq. Uża ingwanti, jekk applikabbli.

Għal raġunijiet ta' sigurtà, moduli difettużi għandhom jinbidlu immedjatament.

Il-moduli fotovoltajċi minn AXITEC deskritti hawnhekk jissodisfaw ir-rekwiżiti tal-klassi ta' applikazzjoni A, jiġifieri, vultaġġ perikoluż (IEC 61730: akbar minn 50 V DC jew akbar minn 240 W; EN 61730: akbar minn 120 V DC) u sistemi b'output ta' enerġija perikoluża, fejn aċċessibilità mhux ristretta hija li jkun mistenni.

Il-moduli solari jiġġeneraw kurrent dirett meta jkunu esposti għad-dawl tax-xemx. Kwalunkwe kuntatt ma' 30 VDC jew aktar jista' jkun fatali.

Ikkonnettja biss moduli solari bl-istess kurrent tal-ħruġ nominali f'serje. Meta l-pannelli solari huma konnessi f'serje, il-vultaġġ totali huwa ugwal għas-somma tal-vultaġġi tal-pannelli solari individwali. Il-vultaġġ massimu tas-sistema għall-moduli solari jista' jinstab fil-folja tad-dejta rispettiva.

Il-moduli m'għandhomx ikunu mgħaddsa fl-ilma.

Tgħaqqadx artifiċjalment id-dawl tax-xemx permezz ta' mirja, lentijiet jew apparat ieħor fuq il-modulu.

Jekk il-moduli huma installati skont l-istruzzjonijiet ta' hawn fuq, il-komponenti tas-sistema għandhom jirriżultaw f'operazzjoni tajba tal-moduli. Jekk il-moduli solari ma jithaddmux sew, il-garanzija jew il-garanzija jistgħu jiskadu jew għall-inqas ikunu limitati b'mod sever.

Aktar informazzjoni dwar moduli minn AXITEC tista' tinstab fid-datasheets għall-moduli. L-iskedi tad-dejta huma disponibbli permezz tal-Internet fuq [www.axitecsolar.com](http://www.axitecsolar.com).

### 3.3 Protezzjoni min-nar

Jekk għandek xi mistoqsijiet dwar linji gwida u regolamenti dwar is-sikurezza tal-bini u l-protezzjoni min-nirien, jekk jogħġbok ikkuntattja lill-awtorità lokali rilevanti.

Uża swiċċijiet tal-ħsara fl-art u f'fusijiet kif meħtieġ mill-awtoritajiet lokali.

Tużax pannelli solari f'idejn tagħmir jew f'postijiet fejn jistgħu jiġu ġġenerati gassijiet li jaqbd.

Il-moduli tagħna jikkonformaw mal-klassi C tal-protezzjoni min-nar skont IEC 61730-2. Il-klijent għandu jiċċekkja separatament f'kull każ individwali li r-regolamenti nazzjonali u lokali rispettivi tal-protezzjoni min-nar huma osservati u m'ħarsa meta jinstalla l-moduli. Ir-responsabbiltà għall-installazzjoni professjonali u konformi dejjem tkun tal-kumpanija tal-installazzjoni. Barra minn hekk, għandu jiġi żgurat li l-ħajt ta 'wara u l-wiċċ tal-immuntar huma kompletament ventilati. Installazzjoni mhux xierqa tista 'tirriżulta f'periklu tan-nar. Biex tiġi żgurata r-reżistenza għan-nar tas-saqaf, hija rakkomandata distanza bejn il-qafas tal-modulu u l-wiċċ tas-saqaf ta '≥ 10 cm.

## 4 Regoli tal-Assemblaġġ tal-Installazzjoni

### 4.1 Noti tal-Assemblaġġ

Huwa rakkomandat li l-moduli solari ma jitneħħewx mill-ippakkjar sal-ħin tal-installazzjoni.

Meta tistiva l-moduli solari, taqbiżx il-limitu ta 'fuq indikat fuq il-kartuna tal-ippakkjar.

Qabel ma tħoll il-pannelli solari, aħżen il-kartuna tal-ippakkjar f'post ventilat, li ma jgħaddix ix-xita u niexef.

L-uċuħ tal-ħġieġ m'għandhomx ikunu m'ħassra jew mibruxa. B'mod partikolari, in-naħa ta' wara tal-modulu m'għandhiex tkun esposta għal impatti mekkaniċi (eż. Minn oġġetti li jaqtgħu u iebsin).

Toqgħodx fuq il-moduli jew l-oqfsa tal-moduli .

Iċċekkja l-plaġek u l-kejbils għall-integrità u l-assemblaġġ xieraq.

Il-moduli solari m'għandhomx jiġu installati taħt tensjoni tal-liwi u l-partijiet tal-qafas m'għandhomx ikunu mibrumin fihom infushom waqt l-assemblaġġ.

Il-modulu solari m'għandux ikun ikkompresat mal-ġnub tiegħu.

Il-moduli għandhom jiġu mmaniġġjati b'attenzjoni waqt l-installazzjoni. Impatti fuq quddiem u fuq wara jew it-truf jistgħu jagħmlu ħsara lill-moduli.

Għal assemblaġġ tas-saqaf, kun żgur li d-dimensjonijiet strutturali (ikkonsulta inġinier strutturali, jekk applikabbli) tas-saqaf huma adegwati biex iġorru t-tagħbijiet imposti mis-sistema fotovoltajka.

Huwa pprojbit li jsiru bidliet jew tiswijiet fil-modulu solari (eż. toqob addizzjonali fil-qafas tal-modulu, tneħħija tal-pjanċa tat-tip)!

Biex tkun żgurata ventilazzjoni ta 'wara suffiċjenti, hija rakkomandata distanza ta' mill-inqas 10 cm bejn in-naħa ta 'taħt tal-qafas u l-membrana tas-saqaf.

Il-fethiet tad-drenaġġ tal-ilma fil-qafas tal-modulu m'għandhom bl-ebda mod jingħalqu. Il-qafas tal-immuntar, ukoll, m'għandux jostakolahom. It-toqob tal-ert ipprovduti jservu biss għall-iskop tal-ert tal-qafas.

## 4.2 għażla tal-post

Applikazzjonijiet tal-baħar u mobbli huma ġeneralment esklużi. Stallazzjonijiet li jzommu f'wiċċ l-ilma biss wara konsultazzjoni ma 'AXITEC.

Jekk il-moduli huma mmuntati f'idejn il-baħar, għandha tkun żgurata distanza minima ta' 500 m sal-kosta.

Il-moduli solari ma jistgħux jiġu installati 'l fuq minn 2,000 m 'il fuq mil-livell tal-baħar. M'jista' jiġi installat sakemm ma jkunx iddikjarat mod ieħor fuq il-folja tad-dejta.

Id-dija minn moduli solari ma tistax tiġi eskluża. Għalhekk, il-moduli m'għandhomx jiġu installati f'postijiet fejn jista' jkun hemm riskju ta' dija.

It-tagħbija fuq il-moduli mistennija fil-post m'għandhiex taqbeż it-tagħbijiet approvati, skont it-tip ta' 'installazzjoni (ara 5. Installazzjoni mekkanika) u t-tipi ta' moduli.

Kun żgur li l-ebda gass li jaqbad ma jista' jseħh f'idejn is-sit tal-installazzjoni.

Il-moduli għandhom jiġu installati f'ambjent li fih huwa żgurat li l-firxa tat-temperatura operattiva ma taqbiżx jew taqa' taħt  $-40\text{ }^{\circ}\text{C}$  sa  $+85\text{ }^{\circ}\text{C}$ . Ċirkolazzjoni ta' arja suffiċjenti wara l-moduli għandha tkun żgurata b'mod partikolari f'ambjenti sħan.

Kull dell tal-firxa tal-moduli għandu jiġi evitat. Il-moduli m'għandhomx ikunu sfumati b'mod permanenti (inkluż dell parzjali, dell selettiv, dell uniformi jew dell irregolari). Għandu jiġi żgurat li ma jkunx hemm dell parzjali mill-ħaxix u veġetazzjoni oħra. Sfumatura permanenti tfisser li ċ-ċelloli huma kontinwament sfumati fuq perjodu itwal ta' żmien, eż. Eż meta jiġu installati moduli wara pajp, ċmieni, siġra, eċċ Jekk difett (eż. hot spot) ikun ikkawżat minn installazzjoni mhux xierqa ta' modulu fid-dell jew manutenzjoni fqira, il-garanzija tkun nulla. It-telf ta' enerġija f'ċelloli kompletament jew parzjalment sfumati jwassal għal telf ta' enerġija, rendiment imnaqqas u jista' jwassal għal tishin żejjed lokali, li mbagħad jista' jkollu impatt negattiv fuq il-ħajja tas-servizz tal-moduli. L-isfumatura permanenti tista' twassal għal tixjiħ aċċellerat tal-materjal ta' inkapsulament u tpoġġi stress termali fuq id-dijodi tal-bypass. Madankollu, jekk il-moduli huma installati f'żoni skurati bħal dawn, huma meħtieġa ottimizzaturi fil-livell tal-moduli (MLPE).

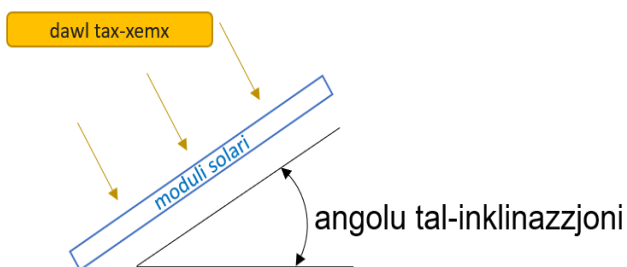
## 4.3 allinjament

Il-moduli solari huma adattati għall-installazzjoni kemm bin-naħa twila tagħhom 'il fuq kif ukoll bin-naħa qasira tagħhom' il fuq. (ara 5. Installazzjoni mekkanika)

Il-moduli għandhom jiġu mmuntati b'tali mod li t-tidwib u l-ilma tax-xita jistgħu joħorġu liberament u li l-modulu ma jkunx imxarrab kontinwament.

Sabiex iżżid ir-rendiment fuq wara tal-modulu b'moduli bifacial, l-ilwien mis-sottostruttura għandhom jiġu evitati kemm jista' jkun. Sustrat b'albedo għoli u distanza miżjuda bejn il-modulu u s-sottostrat għandhom ukoll effett pożittiv fuq ir-rendiment tal-enerġija tal-moduli bifacial.

angolu tal-inklinazzjoni



Inklinazzjoni tal-modulu ta' mill-inqas  $10^{\circ}$  hija rakkomandata. Jekk l-inklinazzjoni tal-modulu hija taħt  $7.5^{\circ}$ , għandu jiġi żgurat tindif suffiċjenti. Ir-regolamenti tal-bini għandhom jiġu osservati (fil-Ġermanja massimu ta'  $75^{\circ}$ ).

Skont l-angolu tal-inklinazzjoni, il-moduli solari jagħtu rendiment differenti. L-aħjar angolu tal-inklinazzjoni jiddependi fuq il-post u l-ażimut tal-pannelli solari.

Il-moduli solari kollha li huma konnessi f'serje għandhom ikunu allinjati bl-istess mod għall-aħjar rendiment ta' enerġija.

## 5 Installazzjoni mekkanika

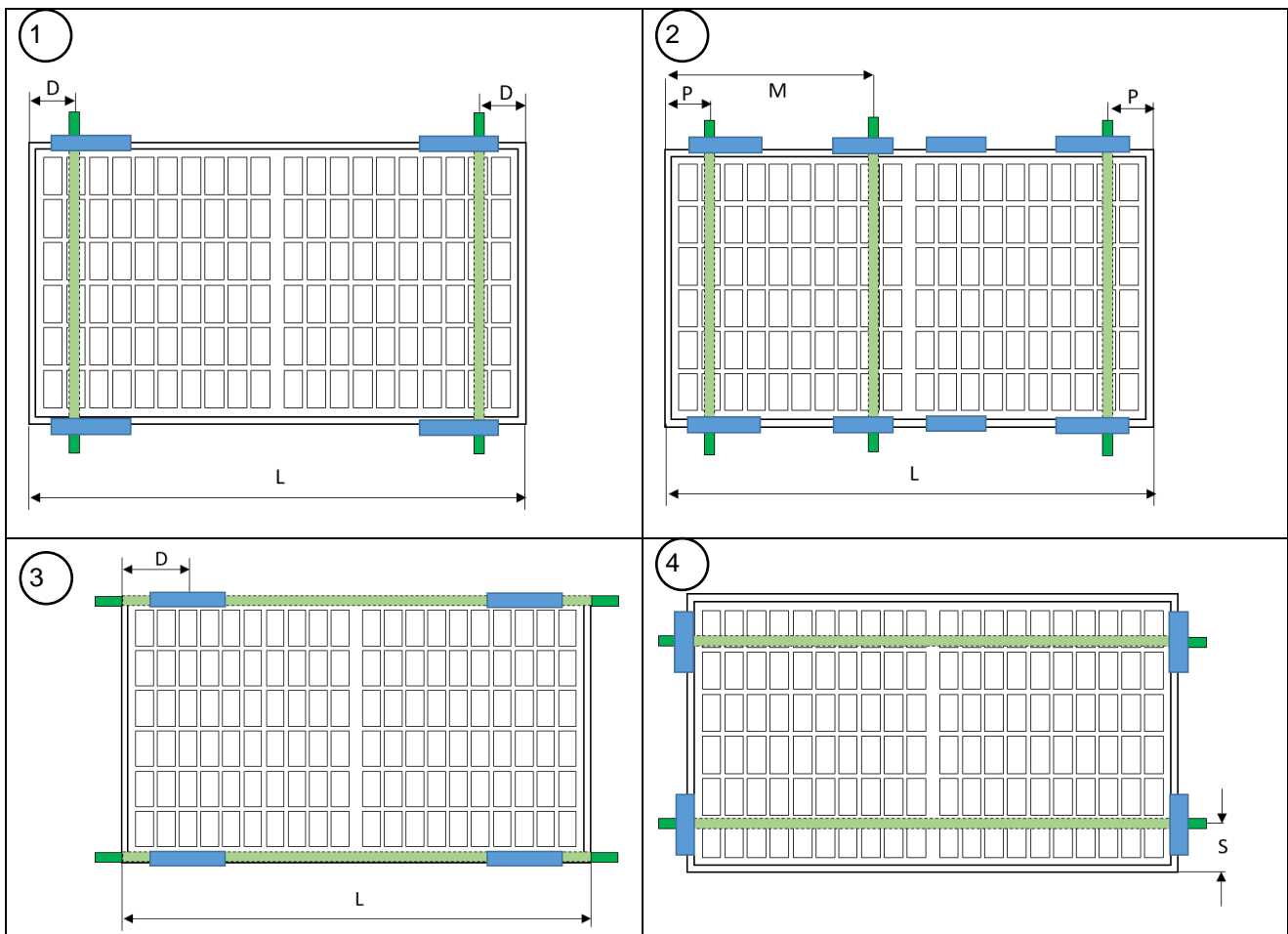
Il-moduli għandhom ikunu mmuntati b'distanza minima ta' 5 mm għall-modulu li jmiss.

Struts, clamps tal-immuntar, viti u qfieli oħra għandhom ikunu disponibbli kummerċjalment u fiha mill-korrużjoni. B'mod partikolari, l-elementi tal-irbit għandhom ikunu ddisinjati skont it-tagħbijiet lokali tar-riħ u tal-borra.

### 5.1 Immuntar bil-klampi

Meta tuża klampi tal-immuntar, il-moduli solari għandhom jigu mmuntati fuq il-puntali f'mill-inqas erba' postijiet fuq naħat opposti. Il-klamps għandhom ikunu pożizzjonati ġewwa ż-żona tal-immuntar. Il-modulu għandu jkun imwaħħal sewwa. Il-klampi m'għandhomx ikunu f'kuntatt mal-ħġieġa ta' quddiem jew jitgħawġu l-qafas b'xi mod. Evita effetti ta' dell mill-klampi u mis-sistema tal-immuntar.

Huwa rakkomandat li tuża morsa b'tul ta' mill-inqas 40 mm. Evita dell ikkawżat mill-morsa. It-torque massimu tal-issikkar għall-klamps u l-boltijiet tal-immuntar jista' jinkiseb mill-manifattur tal-klampi.





<p> <span style="color: blue;">■</span> zona tal-ikklampjar  <span style="color: green;">■</span> sottostruttura         </p>	<p> <math>D = L/4^{+100}_{-100}</math> mm  <math>S = 30</math> sakemm 130 mm  <math>P = L/4^{+0}_{-100}</math> mm  <math>R = 0</math> mm sakemm <math>L/4 - 100</math> mm  <math>M = L/2^{+150}_{+50}</math> mm oder <math>M = L/2^{-50}_{-150}</math> mm            Għandu jiġi żgurat li l-kaxxi tal-junction ma jmissux it-tielet ferrovija tal-immuntar meta jiġu devjati         </p>

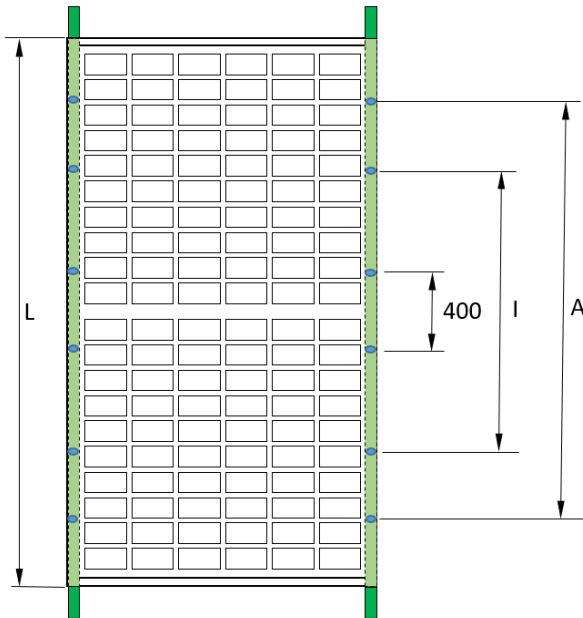
Tagħbijiet nominali\* (pressjoni / ġbid) għall-varjanti tal-installazzjoni permessi

Dimensjonijiet tal-modulu L [mm] W [mm] H [mm]	varjant tal-immuntar				
	1	3	2	4	5
1680 - 1800 990 - 1134 30 - 35	3600/1600 Pa	3600/1600 Pa	1600/1600 Pa	1200/1200 Pa	1200/1200 Pa
1762 - 1800 1134 30 F'xuna tal-ħġieġ 2x2,0mm	3600/1600 Pa	3600/1600 Pa	2000/1600 Pa	2000/1600 Pa	2000/1600 Pa
1950 - 2279 990 - 1134 30 - 35	1600/1600 Pa	3600/1600 Pa	-	-	-
2380 - 2384 1133 - 1305 30 - 35	1600/1600 Pa	3600/1600 Pa	-	-	-
Alpine Module 1766-2324 1154 35	5600/4400 Pa	5600/4400 Pa	-	-	-

\*ittestjat b'tagħbija tat-test 1.5 darbiet ogħla perpendikulari għall-pjan tal-modulu

## 5.2 Immuntar bl-użu tat-toqob tal-immuntar

Minflok il-klampi tal-immuntar, il-moduli jistgħu wkoll jitwaħħlu mas-sottostruttura bl-użu tat-toqob tal-immuntar fil-qafas (naħa twila tal-modulu). Il-viti tal-immuntar għandhom jitwaħħlu alternattivament mal-istruts f'mill-inqas erba' punti.



toqob tal-immuntar	viti	irrakkomandat torque tal-issikkar
14*9 mm	M8	12,5 Nm - 18 Nm
10*6,5 mm	M6	8 Nm – 12Nm
10*7 mm	M6	8 Nm – 12Nm

Tagħbijiet nominali\* (pressjoni / ġbid) għall-immuntar b'toqob tal-immuntar

Dimensjonijiet tal-modulu L [mm] W [mm] H [mm]	varjant tal-immuntar		
	4 toqob ta' ġewwa (I)	4 toqob ta' barra (A)	400 mm toqob
1680 - 1800 990 - 1134 30 - 35	3600 Pa / 1600 Pa	1600 Pa / 1600 Pa	-
1950 - 2279 990 - 1134 30 - 35	1600 Pa / 1600 Pa	1600 Pa / 1600 Pa	1200 Pa / 1200 Pa
2380 - 2384 1133 - 1305 30 - 35	1600 Pa / 1600 Pa	1600 Pa / 1600 Pa	1200 Pa / 1200 Pa

\*ittestjat b'tagħbijia tat-test 1.5 darbiet ogħla perpendikulari għall-pjan tal-modulu

## 5.3 Installazzjoni b'sistemi ta' inserzjoni

Jistgħu jintalbu approvazzjonijiet individwali għal sistemi inlay jekk il-manifattur tas-sistema inlay ma jkollux approvazzjoni.

## 6 Installazzjoni elettrika

Il-konnessjoni elettrika bejn il-moduli solari individwali u l-konnessjoni mal-inverter għandha ssir bl-użu tal-istess tip ta' konnettur tal-plagg installat minn qabel fuq il-moduli solari. Il-kejbils m'għandhomx jintużaw bħala għajnuna għall-garr jew magħqudin u m'għandhomx jiġu installati taħt tensjoni. Uża biss kejbils solari speċjali u plugs adattati li jikkonformaw mal-ispeċifikazzjonijiet lokali fis-sit tal-installazzjoni.

Konnettur immuntat	Konnessjoni permessa mal-konnettur tal-plagg
PV-KST4 / PV-KST4-EV02 / PV-KST4-EV02A (STAEUBLI Multi- Contact)	PV-KST4 / PV-KST4-EV02 / PV-KST4-EV02A (STAEUBLI Multi- Contact)
PV-JM608	PV-JM608

Jistgħu jintużaw biss kejbils solari ċertifikati għall-ertjar u l-konnessjoni tal-moduli (eż. EN 50618 jew IEC 62930 approvati). Is-sezzjoni trasversali minima rakkomandata tal-kejbil hija 4 mm<sup>2</sup> (#12 AWG) u għandhom ikunu reżistenti għas-sħana għal mill-inqas 90°C. Ir-raġġ minimu tal-liwi huwa 5x id-dijametru tal-kejbil.

Waħhal il-kejbil mas-sistema ta' immuntar b'irbit tal-kejbil reżistenti għall-UV u evita dawl tax-xemx dirett fuq il-kejbils.

Kejbils u konnetturi m'għandhomx ikunu fuq il-ġilda tas-saqaf u m'għandhomx ikunu fil-livell li jgħorr l-ilma.

L-installazzjoni elettrika u l-ikkummissjonar għandhom isiru biss minn elettricista kwalifikat li jaf l-istandards u r-regolamenti rilevanti għall-użu u l-assemblaġġ tal-moduli solari. L-istruzzjonijiet tat-tħaddim tagħna ma jippermettux lil persuni nieqsa mill-għarfien imsemmi hawn fuq biex jiġbru l-modulu solari.

Il-moduli m'għandhomx jithaddmu taħt kondizzjonijiet ta' short-circuit.

**L-iskonnettjar tal-konnessjonijiet tal-plagg tal-modulu waqt it-tħaddim jista' jwassal għal arcing (xrar) u għalhekk jipperikola lin-nies u l-proprjetà. Daħhalx ogggett fil-plaek u sokits!**

### 6.1 disinn elettriku

Qabbad sa n-numru ta' moduli solari li jikkorrispondu għall-ispeċifikazzjonijiet tal-vultaġġ tal-apparat użat fis-sistema. Il-moduli (skont il-klassi ta' protezzjoni II) m'għandhomx jithaddmu b'vultaġġ ogħla mill-vultaġġ tas-sistema permess. L-ispeċifikazzjonijiet jistgħu jinstabu fl-iskeda tad-dejta tal-moduli jew fl-iskeda tad-dejta tal-invertituri rilevanti. Jekk jogħġbok kun żgur li l-kejbils huma installati u ffissati b'tali mod li, b'mod partikolari, il-konnessjonijiet plug-in ma jkunux fi pjan li jgħorr l-ilma.

Il-komponenti elettrici kollha konnessi għandhom ikunu ddisinjati għall-vultaġġ massimu operattiv tas-sistema.

Minhabba kundizzjonijiet ambjentali speċjali, modulu jista' jipprovdi kurrent u/jew vultaġġ ogħla minn dak speċifikat taħt il-kondizzjonijiet tat-test standardizzati. Meta tfassal sistemi PV, il-valuri għal I<sub>sc</sub> u U<sub>oc</sub> għandhom jiġu mmultiplikati b'fattur ta' 1.25 biex jiddeterminaw il-valuri nominali għal komponenti bħal, eż., kejbils, fjużis u invertituri li jkunu konnessi mal-ħruġ tal-moduli.

Biex jiġi ddeterminat in-numru massimu possibbli ta' moduli għal kull sekwenza, għandu jintuża l-vultaġġ taċ-ċirkwit miftuħ fl-inqas temperatura:

$$U_{system,max} \geq N \times U_{oc,STC} \times [1 + \beta_{Uoc} \times (\vartheta_{min} - 25)]$$

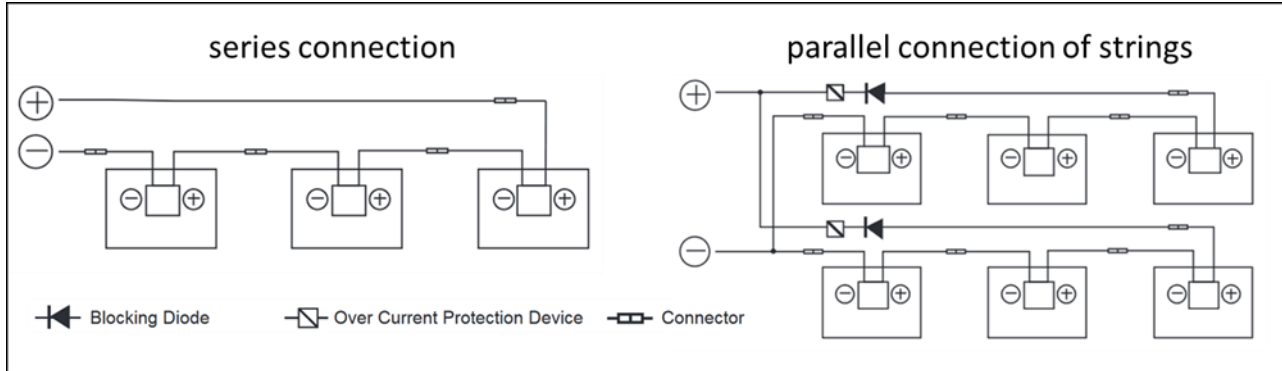
$N$  = number of seriell modules;

$\beta_{Uoc}$  = temperature coefficient of  $U_{oc}$ ;

$\vartheta_{min}$  = minimum temperature at location

Il-klassijiet ta' protezzjoni speċifikati għandhom jiġu osservati, madankollu, il-konformità minima meħtieġa hija IP65. Żgura konnessjoni mingħajr spazju meta tikkonnettja l-konnetturi plug-in.

Għal konnessjoni f'serje, għandhom jintużaw biss moduli bl-istess klassifikazzjoni tal-kurrent, u għal konnessjoni parallela, għandhom jintużaw biss moduli bl-istess klassifikazzjoni ta' vultaġġ. Il-moduli jistgħu jiġu konnessi f'serje billi tgħaqqad il-konnessjoni pożittiva ta' modulu wieħed mal-konnessjoni negattiva tal-modulu li jmiss.



Miżuri xierqa ta' protezzjoni kontra kurrent żejjed (eż. qtugħ bil-molla) huma meħtieġa għall-konnessjoni parallela tal-moduli. Għandu jiġi żgurat li l-kapaċità speċifikata rigward ir-ritorn tal-kurrent IR tad-data sheet ma tinqabizx. Jekk hemm aktar minn żewġ kordi paralleli, għandhom jintużaw f'jusi tas-sekwenza u dijadi tas-sekwenza.

Sabiex jitnaqqsu l-vultaġġi kkawżati minn sajjetti, l-erja tal-wiċċ tal-linji tal-kondutturi kollha għandha tkun żgħira kemm jista' jkun. Il-moduli għandhom jiġu installati b'tali mod li tkun possibbli ċirkolazzjoni ta' arja suffiċjenti biex tipprevjeni sħana żejda tal-moduli u l-komponenti.

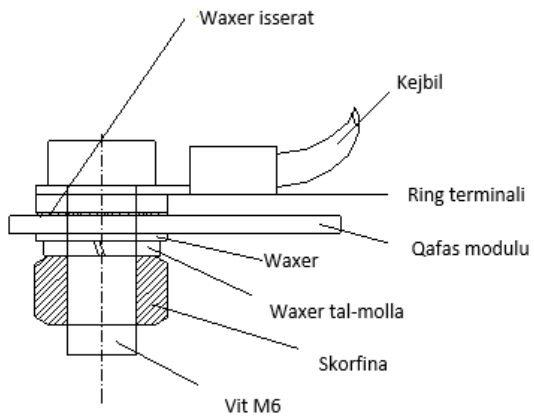
## 6.2 bypass dajowd

Il-kaxxi tal-junction tal-moduli ta' nofs ċelluli kull wieħed fihom bypass diode li huwa konness b'mod parallel mal-sekwenza taċ-ċelluli. Fil-każ ta' 'dell, id-dijodu jista' jgħaqqad il-parti affettwata tal-modulu u b'hekk jipproteġi kontra tishin eċċessiv u jnaqqas it-telf tal-prestazzjoni tas-sistema kollha. Madankollu, dell parzjali għandu jiġi evitat. Innota li d-dijodu tal-bypass mhuwiex l-apparat ta' protezzjoni tal-kurrent żejjed.

Jekk id-dijodu jkun difettuż, l-installatur jew il-fornitur tal-manutenzjoni tas-sistema għandu jikkuntattja lil Axitec. Jekk jogħġbok tipprovax tiftaħ il-kaxxa tal-junction tal-modulu lilek innifsek.

Kull modulu fih 3 bypass diodes.

### 6.3 Ertjar



Il-moduli għandhom jiġu msejsa fuq l-art skont ir-rekwiżiti u l-liġijiet speċifiċi għall-pajjiż. Jekk sistema ta' protezzjoni mis-sajjetti hija diġà preżenti jew maħsuba biex tiġi installata fuq il-bini, is-sistema PV għandha tkun integrata fil-kuncett ta' protezzjoni kontra sajjetti diretti. Jekk jintuża inverter mingħajr transformer, twaħħil ekwipotenzjali jista' jiġi preskritt skont l-ispeċifikazzjonijiet tal-manifattur tal-inverter. Għandhom jiġu osservati liġijiet speċifiċi għall-pajjiż.

L-ertjar tal-moduli għandu jsir biss fil-postijiet fuq il-profil tal-qafas speċifikat għal dan il-għan permezz ta' kejbil tal-ert li jkun imqabbd elettrikament konduttiv mal-qafas.

## 7 Manutenzjoni u tindif

### 7.1 Manutenzjoni

Għandu jiġi żgurat li ma jkunx hemm dell parzjali mill-ħaxix u veġetazzjoni oħra.

Nirrakkomandaw spezzjonijiet regolari:

- Iċċekkja regolarment il-modulu għal sinjali ta' ħsarat u ksur tal-ħġieġ
- Iċċekkja li l-konnessjonijiet elettrici kollha huma siguri u ħielsa minn korrużjoni
- Iċċekkja li l-kejbils ma għandhomx ħsara
- Iċċekkja li s-sistema tal-immuntar hija mwaħħla sewwa u soda

L-iktar kawżi komuni għal rendiment baxx ta' enerġija huma:

- Wajers mhux xierqa jew difettużi
- Fjusus maħruqin jew swiċċijiet tal-enerġija attivati
- Tidwir tal-moduli minn siġar, arbli jew bini
- Nuqqas tal-inverter
- Manutenzjoni u tindif mhux xieraq
- Bini ta' ħmieġ fuq il-moduli
- Angolu ta' inklinazzjoni jew allinjament mhux adattat tal-moduli

### 7.2 tindif

Jekk l-inklinazzjoni hija biżżejjed ( $\geq 15^\circ$ ), ġeneralment mhux meħtieġ li jitnaddfu l-moduli solari (awto-tindif permezz tax-xita). Jekk huma installati f'angolu baxx u/jew ikun hemm ħafna ħmieġ/trab, it-tindif minn żmien għal żmien jista' jgħin biex jinżamm produzzjoni ta' enerġija għolja.

**It-tindif ta' sistema fotovoltajka jinvolvi r-riskju ta' xokk elettriku u ħsara lill-moduli u komponenti oħra. Għalhekk nirrakkomandaw it-tindif biss lil persunal imħarreg li huwa familjari mar-riskji tal-użu tal-ilma fuq komponenti elettrici u li għandu tagħmir protettiv personali. Hemm riskju akbar ta' xokk elettriku b'moduli bil-ħsara. Spezzjona l-moduli qabel it-tindif. Biex jitnaqqas ir-riskju ta' xokk elettriku, is-sistema għandha tintefa u t-tindif għandu jsir f'dawl tax-xemx baxx.**

Rekwiżiti għall-proċess tat-tindif:

- Ebda tindif niexef tal-moduli.
- Ilma tax-xita jew ilma tal-vit b'ebusija totali ta' inqas minn 75 mg/L jista' jintuża għat-tindif.
- Jekk l-ilma ġieri mhuwiex biżżejjed biex tneħħi l-ħmieġ kbir, uża sponża ratba u mhux konduttiva jew għodda simili. Jekk meħtieġ, jista' jintuża tindif tal-ħġieġ mhux abrasiv, mhux kawstiku u ħafif biex jgħin fil-proċess tat-tindif. Ir-residwi tal-cleaner għandhom jitlaħlaħ b'ħafna ilma ġieri.
- Tużax pressa tal-washer jew ixkupilja d-dahar tal-moduli.
- Huwa pprojbit li toqgħod jew timxi fuq il-moduli.
- Id-differenza bejn it-temperatura tal-modulu u t-temperatura tal-ilma m'għandhiex teċċedi l-20 K.

## 8 Rinunzja

Dawn l-istruzzjonijiet ta' installazzjoni u assemblaġġ japplikaw għal sistemi ġeneralment komuni. L-ispeċifikazzjonijiet kollha huma pprovduti mingħajr garanzija. AXITEC Energy GmbH & Co. KG ma jiggarrantixxix l-idoneità tal-moduli għall-użu jew il-funzjoni f'każ ta' xi devjazzjoni min-noti li jinsabu f'din l-informazzjoni għall-utent. Minħabba li l-aderenza ma' din l-informazzjoni tal-utent u l-kundizzjonijiet u l-metodi tal-installazzjoni, l-operazzjoni, l-użu u l-manutenzjoni tal-moduli ma jistgħux jiġu kkontrollati jew immonitorjati minn AXITEC Energy GmbH & Co. KG. AXITEC Energy GmbH & Co. KG ma taċċetta l-ebda responsabbiltà għal danni kkawżati minn kwalunkwe użu għajr l-użu intenzjonat, installazzjoni difettuża, thaddim, użu jew manutenzjoni.

Barra minn hekk, kwalunkwe responsabbiltà għal ksur ta' drittijiet ta' privattivi jew ksur ta' drittijiet oħra ta' partijiet terzi li tirriżulta mill-użu tal-moduli hija eskluża, sakemm ma jkun hemm l-ebda obbligu ta' responsabbiltà għal dan il-għan impost bil-liġi.