

Manual de instalación y operación

Módulos fotovoltaicos

Serie AC

ENERGY FOR A BETTER WORLD



ÍNDICE

1	INTRODUCCIÓN.....	3
2	LEYES Y NORMATIVAS.....	3
3	INFORMACIÓN GENERAL.....	4
3.1	Señalización del producto	4
3.2	Directrices generales e instrucciones de seguridad	5
3.3	Protección contra incendios.....	6
4	DIRECTRICES DE INSTALACIÓN Y MONTAJE.....	7
4.1	Instrucciones de montaje.....	7
4.2	Selección del emplazamiento.....	8
4.3	Alineación	8
5	INSTALACIÓN MECÁNICA.....	10
5.1	terminales de montaje.....	10
5.2	Montaje mediante los orificios de montaje.....	12
5.3	Instalación con sistemas de inserción	12
6	INSTALACION ELECTRICA	13
6.1	configuración eléctrica.....	13
6.2	Diodo de derivación	15
6.3	Conexión a tierra.....	15
7	MANTENIMIENTO Y LIMPIEZA	16
7.1	Mantenimiento.....	16
7.2	Limpieza.....	16
8	EXENCIÓN DE RESPONSABILIDAD	17

1 Introducción

Gracias por elegir los módulos solares de AXITEC Energy GmbH & Co. KG (Axitec). Con un funcionamiento y mantenimiento adecuados, los módulos solares AXITEC le proporcionarán años de energía solar limpia y renovable. Este manual contiene la información necesaria sobre instalación, mantenimiento y seguridad. La palabra "módulo" utilizada en este manual se refiere a uno o más módulos solares. Guarde este manual en un lugar seguro para futuras consultas.

El incumplimiento de estas instrucciones de instalación puede provocar daños materiales y/o personales. AXITEC no se hace responsable de los daños causados por este tipo de incumplimiento.

Axitec Energy GmbH & Co. KG se reserva el derecho a realizar modificaciones sin previo aviso en el diseño o las especificaciones técnicas de sus módulos solares. Por tanto, solo será vinculante la hoja de datos técnicos vigente en el momento de la fabricación. Es por este motivo que se recomienda expresamente, antes de comprobar un pedido, asegurarse de que las hojas de datos técnicos incluidas concuerden con la versión actual. El montaje o realización de cualquier otra tarea en los módulos solares deben llevarse a cabo consultando las hojas de datos técnicos y la información del usuario actuales en el momento de fabricación del módulo correspondiente. Puede suceder que los contenidos de documentación más antigua o más actual no sean aplicables debido a las modificaciones realizadas entretanto en el producto.

La versión del manual de instalación y uso sustituye a todas las versiones anteriores.

La traducción de las instrucciones de instalación se ha realizado a máquina.

En caso de dudas de interpretación entre las distintas versiones lingüísticas del documento, las versiones alemana e inglesa son las autorizadas.

2 Leyes y normativas

La instalación mecánica y eléctrica de los módulos solares debe cumplir la normativa local aplicable en el lugar de instalación, incluida la ley de electricidad, el código de edificación y los requisitos de conexión eléctrica. Estas normativas varían de un lugar a otro, por ejemplo, instalación en el tejado de un edificio, instalación en el suelo, etc. Los requisitos también pueden variar en función de la tensión del sistema instalado, CC o CA. Póngase en contacto con las autoridades locales para conocer los requisitos específicos.

3 Información general

3.1 Señalización del producto

Cada uno de los módulos lleva cuatro etiquetas

1 placa de especificaciones:

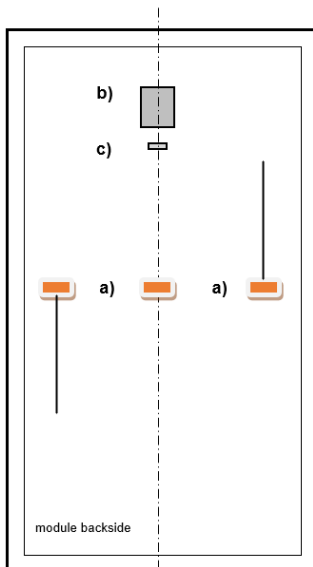
Describe el tipo de producto, la potencia nominal, la corriente nominal, la tensión nominal, la tensión durante la marcha en vacío, la corriente de cortocircuito (medida en condiciones de ensayo normalizadas STC: la tolerancia de medición es de +/-3%), Peso, dimensiones, etc. La tensión máxima del sistema es de 1000/1500 V de tensión continua, dependiendo del tipo de módulo.

3 de número de serie / código de barras:

Cada módulo dispone de un número de serie individual en el que aparecen cifrados el año y mes de fabricación. Un rótulo de número de serie figura estampado de forma indeleble bajo el cristal y otro sobre el panel trasero bajo / junto a la placa de especificaciones y un número de serie se encuentra en el lado del marco.

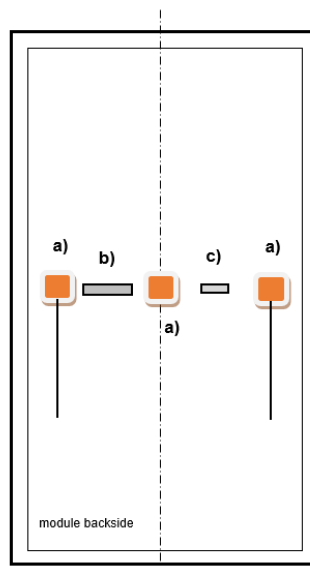


Lámina de vidrio monofacial



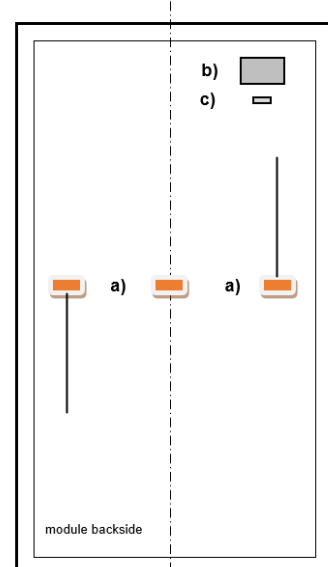
a) caja de conexiones

bifacial



b) placa de especificaciones

Doble acristalamiento monofacial



c) de número de serie

3.2 Directrices generales e instrucciones de seguridad

Antes de comenzar la instalación del sistema fotovoltaico es necesario informar a las autoridades competentes, así como a la compañía eléctrica sobre la normativa, las directrices y requisitos de homologación o autorización. Estos deben observarse durante la instalación. Debe cumplirse toda la normativa local, regional y nacional vigente, así como las directrices, en particular la normativa en materia de protección antiincendios.

La instalación o el uso indebidos pueden causar lesiones físicas a personas o daños en los módulos.

Se recomienda prever un turno de servicio para proyectar la instalación.

Durante las tareas de montaje es necesario utilizar siempre gafas de protección y botas de seguridad. Observe en todo caso la normativa y recomendaciones de las asociaciones profesionales o instituciones correspondientes. Las tareas en la instalación fotovoltaica no deben realizarse si llueve, nieva o hace viento. La superficie de cristal y el bastidor del módulo pueden calentarse bajo la radiación solar, por lo que existe riesgo de sufrir quemaduras. Utilice en todo caso guantes de protección para las manos.

Los módulos defectuosos deben sustituirse de inmediato por motivos de seguridad.

Los módulos fotovoltaicos de AXITEC cuya instalación explica el manual cumplen los requisitos de la clase de aplicación A y presentan una tensión peligrosa (IEC 61730: superior a 50 V DC o superior 240 W; EN 61730: superior a 120 V DC), así como instalaciones de potencia peligrosa, donde generalmente puede esperarse una accesibilidad ilimitada.

Los módulos solares generan tensión continua cuando se exponen a la luz solar. Cualquier contacto con una tensión continua igual o superior a 30 V puede ser mortal.

Conecte en serie únicamente módulos solares con la misma corriente nominal de salida. Cuando los módulos solares se conectan en serie, la tensión total es igual a la suma de las tensiones de los módulos solares individuales. Para conocer la tensión máxima del sistema para los módulos solares, consulte la hoja de datos correspondiente.

Los módulos no deben sumergirse en agua.

No forme haces de luz reflejando artificialmente la luz del sol mediante espejos u otros aparatos contra el módulo.

Si los módulos se instalan conforme a las instrucciones arriba indicadas, los componentes del sistema deben permitir un funcionamiento adecuado de los módulos. Si los módulos solares no funcionan correctamente, la garantía puede quedar invalidada o, al menos, seriamente restringida.

Para más información sobre los módulos de AXITEC, consulte las hojas de datos técnicos de los módulos. Las hojas de datos técnicos pueden consultarse en Internet en la página web www.axitecsolar.com.

3.3 Protección contra incendios

Si tiene alguna pregunta sobre las directrices y regulaciones relativas a la seguridad de los edificios y la protección contra incendios, comuníquese con la autoridad local correspondiente.

Utilice interruptores y fusibles de falla a tierra según lo requieran las autoridades locales.

No utilice paneles solares cerca de equipos o en lugares donde se puedan generar gases inflamables.

Nuestros módulos cumplen la clase de protección contra incendios C según la norma IEC 61730-2. En cada caso concreto, el cliente debe comprobar por separado que al instalar los módulos se respetan y cumplen las normativas nacionales y locales pertinentes en materia de protección contra incendios. La empresa instaladora es siempre responsable de que la instalación se realice correctamente y conforme a la normativa. También debe asegurarse de que la pared posterior y la superficie de montaje estén totalmente ventiladas. Una instalación incorrecta puede provocar riesgo de incendio. Para garantizar la resistencia al fuego del tejado, se recomienda una distancia de ≥ 10 cm entre el marco del módulo y la superficie del tejado.

4 Directrices de instalación y montaje

4.1 Instrucciones de montaje

Se recomienda sacar los módulos solares del embalaje sólo en el momento de la instalación.

Al apilar los módulos solares, no supere el límite superior indicado en la caja de embalaje.

Guarde la caja de embalaje en un lugar ventilado, protegido de la lluvia y seco antes de desembalar los módulos solares.

Las superficies de cristal no deben dañarse ni arañarse, sobre todo es imprescindible evitar que el panel trasero de los módulos no se sobrecargue por los golpes mecánicos (p.ej. por objetos duros o afilados).

Evite subirse sobre los módulos o sus bastidores.

Compruebe la integridad y la correcta instalación del enchufe y el cable.

Los módulos solares no deben montarse bajo carga de tensión y los componentes del bastidor no deben retorcerse durante el montaje.

El módulo solar no debe aplastarse por sus lados.

Los módulos deben manipularse con cuidado durante la instalación. Los golpes contra el panel delantero y trasero o los bordes de los módulos pueden dañarlos.

Durante el desmontaje sobre tejado, asegúrese de que la estática (si fuera necesario, deberá contratar los servicios de un técnico de estática) del tejado presenta unas dimensiones aceptables, de forma que sea capaz de absorber las cargas generadas por la instalación fotovoltaica.

Está prohibido realizar modificaciones o reparaciones en el módulo solar (por ejemplo, taladros adicionales en el marco del módulo, retirada de la placa de características).

Para garantizar una ventilación posterior adecuada, se recomienda dejar un espacio de al menos 10 cm entre la parte inferior del marco y el revestimiento del tejado.

Los orificios de evacuación de agua del bastidor del módulo no deben cerrarse, ni siquiera deben taparse por el bastidor de montaje. Los orificios de conexión a tierra preinstalados sirven exclusivamente para poner a tierra el bastidor.

4.2 Selección del emplazamiento

Quedan descartados como norma general las aplicaciones marítimas y móviles. Instalaciones flotantes solo previa consulta con AXITEC.

Si los módulos se montan en un lugar cercano al mar, debe mantenerse una distancia mínima de 500 m con respecto a la línea de costa.

Los módulos solares no deben instalarse a más de 2.000 metros sobre el nivel del mar.

No es posible evitar que los módulos puedan originar deslumbramientos. Por ese motivo, no deben montarse los módulos en lugares en los que el deslumbramiento pueda constituir un peligro.

El uso de los módulos solares en zonas con carga de nivele hasta 3600 Pa depende del tipo de montaje y módulo (véase el apartado 5 Instalación mecánica).

Asegúrese de que no puedan generarse gases inflamables cerca del lugar de instalación.

Los módulos deben colocarse en un entorno en el que se garantice el mantenimiento de un rango de temperatura de -40 °C a +85 °C. Sobre todo en entornos de mucho calor debe garantizarse suficiente circulación de aire en la parte trasera de los módulos.

Debe evitarse la sombra en el campo de módulos. Los módulos no deben estar a la sombra de forma permanente (incluyendo sombreado parcial, sombreado puntual, sombreado uniforme o sombreado desigual). Hay que asegurarse de que no haya sombreado parcial por malas hierbas y otra vegetación. Por sombreado permanente se entiende que las células están continuamente a la sombra durante un periodo de tiempo prolongado, por ejemplo, cuando los módulos se instalan detrás de una tubería, una chimenea, un árbol, etc. Si un defecto (por ejemplo, un punto caliente) se debe a una instalación incorrecta de un módulo a la sombra o a un mantenimiento deficiente, la garantía quedará anulada. La pérdida de potencia en células total o parcialmente sombreadas provoca pérdidas de potencia, reduce el rendimiento y puede provocar un sobrecalentamiento localizado, lo que a su vez puede tener un efecto negativo en la vida útil de los módulos. El sombreado permanente puede acelerar el envejecimiento del material de encapsulado y provocar tensiones térmicas en los diodos de derivación. Si, a pesar de todo, los módulos se instalan en estas zonas sombreadas, se necesitan optimizadores a nivel de módulo (MLPE).

4.3 Alineación

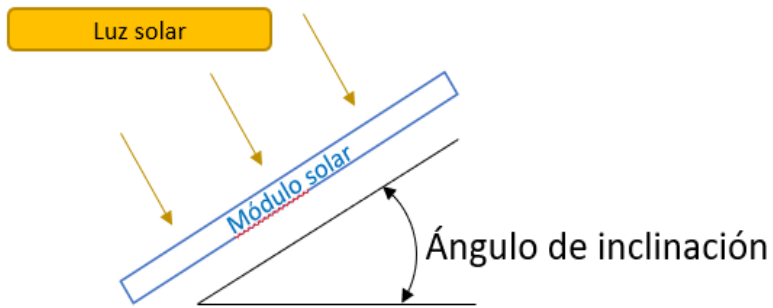
Si es posible, todos los módulos deben alinearse de la misma manera.

Los módulos solares son aptos para el montaje vertical y horizontal (véase el apartado 5 Instalación mecánica).

Los módulos deben fijarse de forma que el agua de nieve y de lluvia puedan evacuarse sin problemas y que no recubran el módulo de forma permanente.

Para aumentar el rendimiento de la parte trasera de los módulos bifaciales, debe evitarse en lo posible el sombreado por la subestructura. Un sustrato con un alto albedo y una mayor distancia entre el módulo y el sustrato también tienen un efecto positivo en el rendimiento energético de los módulos bifaciales.

Ángulo de inclinación



Se recomienda una inclinación del módulo de al menos 10° . Si la inclinación del módulo es inferior a $7,5^\circ$, debe garantizarse una limpieza suficiente. Deben respetarse las normas de construcción (en Alemania, un máximo de 75°).

Dependiendo del ángulo de inclinación, los módulos solares

ofrecen un rendimiento diferente. El ángulo de inclinación óptimo depende de la ubicación y del acimut de los módulos solares.

Todos los módulos solares conectados en serie deben alinearse de la misma manera para obtener un rendimiento energético óptimo.

5 Instalación mecánica

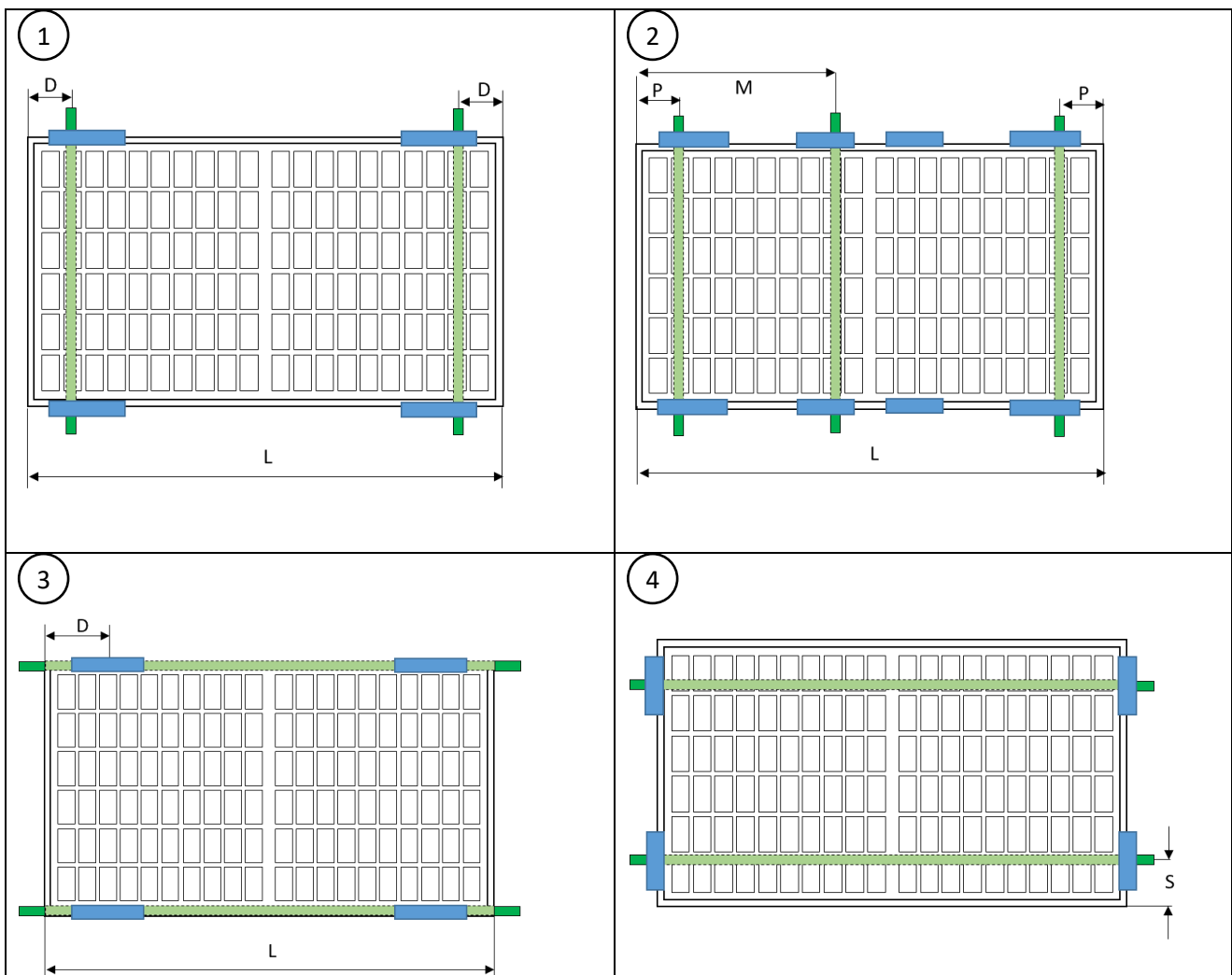
Los módulos deben colocarse con una distancia mínima de 5 mm con respecto al siguiente módulo.

Los travesaños, terminales de montaje, tornillos u otros elementos de fijación deberán cumplir las condiciones comerciales habituales y ser inoxidable. En particular, los elementos de fijación deberán cumplir las especificaciones locales para el viento y la nieve.

5.1 terminales de montaje

Los módulos solares deben fijarse, cuando se utilicen terminales de montaje, a cuatro puntos alternos de los travesaños como mínimo. Los terminales deben encontrarse colocados dentro de la zona de montaje. Los terminales de montaje deben comprender todo el bastidor del módulo y fijar el módulo solar a los travesaños. Deben montarse de forma que no puedan retorcerse. Los terminales de módulos no deben entrar en contacto con el cristal delantero y no deben deformar el bastidor.

Se recomienda utilizar una abrazadera con una longitud mínima de 40 mm. Evite las sombras a través de la abrazadera. El par de apriete de los terminales de montaje se puede obtener del fabricante de los terminales de montaje.



Rango de sujeción

 Bastidor

$D = L/4^{+100}_{-100}$ mm
 $S = 30$ a 130 mm
 $P = L/4^{+0}_{-100}$ mm
 $R = 0$ mm a $L/4 - 100$ mm
 $M = L/2^{+150}_{+50}$ mm o $M = L/2^{-50}_{-150}$ mm
 Asegúrese de que las cajas de conexiones no toquen el tercer carril de montaje en caso de desviación.

Cargas de diseño* (presión / aspiración) para las variantes de instalación admisibles

Tamaño del módulo L [mm] W [mm] H [mm]	Variantes de montaje					
	1	3	2	4	5	6
1680 - 1800 990 - 1134 30 - 35	3600/1600 Pa	3600/1600 Pa	3600/1600 Pa	1600/1600 Pa	1200/1200 Pa	1200/1200 Pa
1950 - 2279 990 - 1134 30 - 35	1600/1600 Pa	3600/1600 Pa	-	-	-	-
2380 - 2384 1133 - 1305 30 - 35	1600/1600 Pa	3600/1600 Pa	-	-	-	-
Alpine módulo 1766-2324 1154 35	5600/4400 Pa	-	-	-	-	-

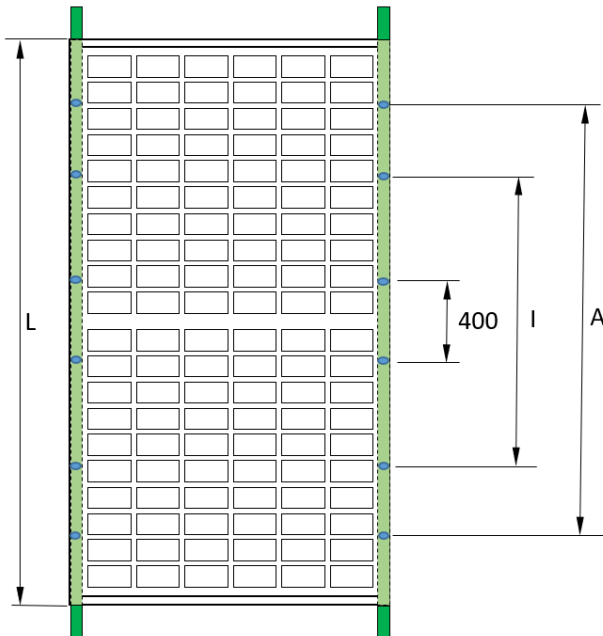
*probado con una carga de prueba 1,5 veces superior perpendicular al plano del módulo solar

Por ejemplo:

Módulo	Módulo			Distancia módulo fijación lado largo		Fijación del módulo de distancia lado corto	
	Longitud [mm]	Ancho [mm]	Fondo [mm]	min [mm]	max [mm]	min [mm]	max [mm]
108 células	1722	1134	30	330,5	530,5	30	130

5.2 Montaje mediante los orificios de montaje

En lugar de mediante los terminales de montaje, los módulos pueden colocarse también a través de los orificios de fijación del bastidor (lado largo del módulo), colocados en la subestructura del módulo. Los tornillos de montaje deben fijarse a los travesaños de forma alterna en cuatro puntos como mínimo.



Montage-bohrung	Schraube	empfohlenes Anzugsmoment
14*9 mm	M8	12,5 Nm - 18 Nm
10*6,5 mm	M6	8 Nm – 12Nm
10*7 mm	M6	8 Nm – 12Nm

Cargas nominales* (presión / aspiración) para montaje con orificios de fijación

Tamaño del módulo L [mm] W [mm] H [mm]	Variante de montaje		
	4 agujeros internos (I)	4 agujeros exteriores (A)	400 mm agujeros
1680 - 1800 990 - 1134 30 - 35	3600 Pa / 1600 Pa	1600 Pa / 1600 Pa	-
1950 - 2279 990 - 1134 30 - 35	1600 Pa / 1600 Pa	1600 Pa / 1600 Pa	1200 Pa / 1200 Pa
2380 - 2384 1133 - 1305 30 - 35	1600 Pa / 1600 Pa	1600 Pa / 1600 Pa	1200 Pa / 1200 Pa

*probado con una carga de prueba 1,5 veces superior perpendicular al plano del módulo solar

5.3 Instalación con sistemas de inserción

Se pueden solicitar homologaciones individuales para los sistemas de inserción si no se dispone de la homologación del fabricante del sistema de inserción.

6 Instalacion electrica

La conexión eléctrica de los distintos módulos solares entre sí y la conexión al inversor debe realizarse con los conectores del mismo tipo premontados en los módulos solares. Los cables no deben utilizarse como medios auxiliares de transporte ni doblarse, y no deben instalarse sometidos a esfuerzos de tracción. Utilice únicamente cables solares especiales y conectores adecuados que cumplan las especificaciones locales del lugar de instalación.

Conector montado	Conexión permitida con conector
PV-KST4 / PV-KST4-EV02 / PV-KST4-EV02A (STAEUBLI Multi- Contact)	PV-KST4 / PV-KST4-EV02 / PV-KST4-EV02A (STAEUBLI Multi- Contact)
PV-JM608	PV-JM608

Para la puesta a tierra y la conexión de los módulos sólo deben utilizarse cables solares certificados (por ejemplo, homologados según EN 50618 o IEC 62930). La sección mínima recomendada del cable es de 4 mm² (#12 AWG) y deben ser resistentes al calor a 90°C como mínimo. El radio de curvatura mínimo es 5 veces el diámetro del cable.

Fije el cable al sistema de montaje con bridas resistentes a los rayos UV y evite la incidencia directa de la luz solar sobre los cables.

Los cables y conectores no deben apoyarse en el revestimiento del tejado y no deben estar en el plano portante del agua.

La instalación eléctrica y la puesta en marcha únicamente deben llevarse a cabo por un electricista autorizado conocedor de la normativa y directrices correspondientes sobre el uso y montaje de módulos solares. Nuestro manual de instrucciones capacita al personal sin dichos conocimientos para montar el módulo solar.

Los módulos no deben utilizarse si se ha producido un cortocircuito.

La desconexión de las conexiones de enchufe del módulo durante el funcionamiento puede provocar arcos eléctricos (chispas de arranque) y, por tanto, poner en peligro a personas y bienes. No introduzca ningún objeto en los enchufes y tomas de corriente.

6.1 configuración eléctrica

Conecte el máximo número de módulos adecuado conforme a las especificaciones de tensión de los dispositivos utilizados en el sistema. Los módulos no deben utilizarse (conforme a la clase de protección II) a una tensión superior a la tensión admisible para este sistema. Las especificaciones figuran en la hoja de datos técnicos de los módulos o bien, en la hoja de datos técnicos del convertidor de corriente correspondiente. Procure montar y fijar el cableado de forma que en particular las uniones de acoplamiento no queden a un nivel al que puedan entrar en contacto con el agua.

Todos los componentes eléctricos conectados deben ser capaces de soportar la máxima tensión de servicio del sistema.

Un módulo puede suministrar en condiciones ambientales especiales una intensidad de corriente o una tensión superiores a las indicadas en las condiciones de ensayo normalizadas. Al colocar instalaciones fotovoltaicas es necesario conectar fusibles y transformadores a las salidas de los módulos para determinar

los valores nominales de componentes como por ejemplo, el cableado, que multiplican los valores de I_{sc} y U_{oc} por un factor de 1,25.

Para determinar el número máximo posible de módulos por cadena, se debe utilizar el voltaje de circuito abierto a la temperatura más baja:

$$U_{system,max} \geq N \times U_{OC,STC} [1 + \beta_{U_{oc}} \times (\vartheta_{min} - 25)]$$

N = number of seriell modules;

$\beta_{U_{oc}}$ = temperature coefficient of U_{oc} ;

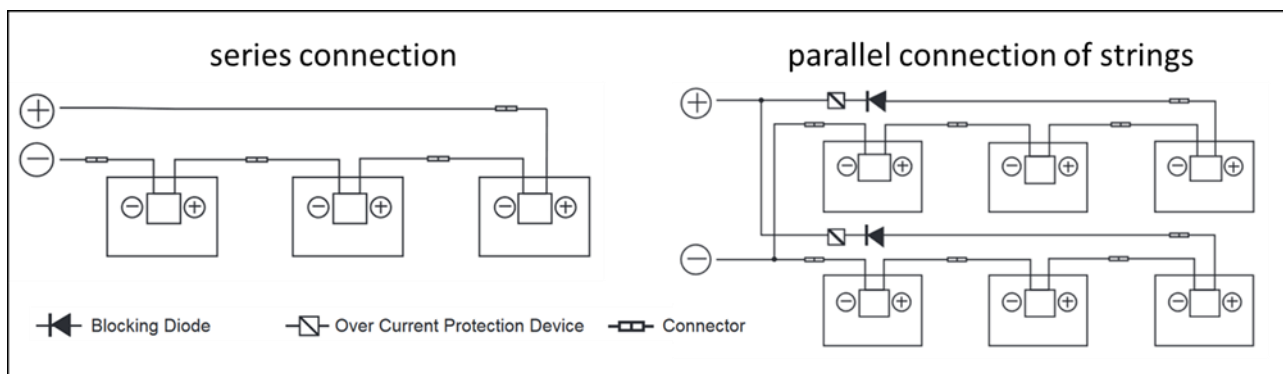
ϑ_{min} = minimum temperature at location

Deben observarse las clases de protección especificadas, aunque como mínimo IP65. Procure acoplar las uniones al ras, sin dejar espacios vacíos.

La desconexión de las uniones de acoplamiento del módulo durante el funcionamiento pueden causar arcos eléctricos (chispas por fricción) y, por tanto, constituye un peligro para personas y bienes materiales.

No introduzca nunca objetos en los conectores o tomas de acoplamiento.

En caso de conexión en serie, solo deben utilizarse módulos de la misma intensidad de corriente y, en caso de conexión en paralelo, solo deben utilizarse módulos de la misma tensión. Los módulos se pueden conectar en serie conectando la conexión positiva de un módulo a la conexión negativa del siguiente módulo.



La conexión de los módulos en paralelo precisa tomar las medidas adecuadas de protección frente a sobrecorriente de corriente (p.ej. fusible colectivo). Evite exceder la capacidad de carga especificada en relación a la corriente de retorno de acuerdo con la hoja de datos. Si hay más de dos cadenas en paralelo, se deben utilizar fusibles de cadena y diodos de cadena.

Si la instalación está colocada en una zona sombría, los módulos deben conectarse en paralelos o filas de módulos.

Para reducir al máximo las tensiones por golpe de rayo, la superficie de todos los lazos conductores debe ser lo más reducida posible. Instale los módulos de forma que se permita una circulación de aire suficiente y se evite el sobrecalentamiento de los módulos y componentes.

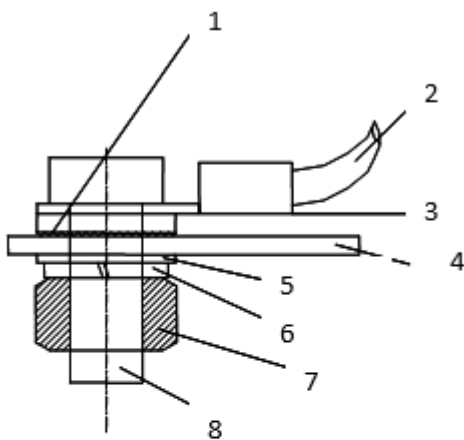
6.2 Diodo de derivación

Cada una de las cajas de conexiones de los módulos semicelulares contiene un diodo de derivación que se conecta en paralelo a la cadena de células. En caso de sombreado, el diodo puede derivar la parte afectada del módulo y protegerla así de un calentamiento excesivo y reducir las pérdidas de potencia de todo el sistema. No obstante, debe evitarse el sombreado parcial. Tenga en cuenta que el diodo de derivación no es el dispositivo de protección contra sobrecorriente.

Si el diodo está defectuoso, el instalador o el proveedor de mantenimiento del sistema debe ponerse en contacto con Axitec. No intente abrir usted mismo la caja de conexiones del módulo.

Cada módulo contiene 3 diodos de bypass.

6.3 Conexión a tierra



1. Rueda dentada
2. Cable
3. Sujetacables anular
4. Bastidor del módulo
5. Arandela
6. Arandela elástica
7. Tuerca (M6)
8. Tornillo (M6)

La conexión a tierra de los módulos debe instalarse conforme a la normativa local vigente. Si el edificio ya dispone de un sistema pararrayos, la instalación fotovoltaica puede integrarse a este sistema de protección para garantizar la seguridad frente a rayos. Si utiliza un convertidor sin transformador, puede ser obligatorio realizar una conexión equipotencial conforme a las especificaciones del fabricante del convertidor. Debe observarse la legislación local vigente.

La conexión a tierra de los módulos debe realizarse exclusivamente en los puntos indicados del perfil del bastidor mediante el cable de conexión a tierra que se conecta eléctricamente al bastidor.

7 Mantenimiento y limpieza

7.1 Mantenimiento

Hay que asegurarse de que no haya sombreado parcial por malas hierbas y otra vegetación.

Recomendamos realizar una inspección periódica:

- El módulo debe revisarse periódicamente para detectar posibles daños y rotura de cristal.
- Compruebe si todas las conexiones eléctricas están fijas y libres de corrosión.
- Asegurarse del buen estado del cableado
Asegurarse de que el sistema de montaje está firme y sólido

Las causas más frecuentes del bajo rendimiento son:

- Un cableado mal instalado o dañado
- Fusibles quemados o interruptor de potencia que ha saltado
- Sombra sobre los módulos por árboles, antenas o edificios
- Avería del convertidor
- Mantenimiento o limpieza indebidos
- Suciedad de los módulos
- Ángulo de inclinación o posicionamiento de los módulos incorrectos

7.2 Limpieza

Si la inclinación es suficiente ($\geq 15^\circ$), por lo general no es necesario limpiar los módulos solares (se autolimpian con la lluvia). Si están instalados en un ángulo plano y/o hay mucha suciedad/polvo, la limpieza de vez en cuando puede ser útil para mantener un alto rendimiento energético.

La limpieza de una instalación fotovoltaica conlleva el riesgo de descargas eléctricas y daños en los módulos y otros componentes. Por lo tanto, recomendamos que la limpieza la realice únicamente personal formado que esté familiarizado con los riesgos de aplicar agua a componentes eléctricos y disponga de equipo de protección personal. Existe un mayor riesgo de descarga eléctrica si se dañan los módulos. Compruebe los módulos antes de limpiarlos. Para reducir el riesgo de descarga eléctrica, el sistema debe estar apagado y la limpieza debe realizarse con poca luz solar.

Requisito para el proceso de limpieza:

- - No se permite la limpieza en seco de los módulos.
- - Para la limpieza puede utilizarse agua de lluvia o agua corriente con una dureza total inferior a 75 mg/L.
- - Si el agua corriente no es suficiente para eliminar la suciedad intensa, utilice una esponja suave no conductora o una herramienta similar. Si es necesario, se puede utilizar un limpiacristales no abrasivo, no cáustico y suave para ayudar en el proceso de limpieza. Los residuos del limpiador deben enjuagarse con agua corriente suficiente.
- - No utilice limpiadores de alta presión ni cepille la parte posterior de los módulos.
- - Está prohibido pararse o caminar sobre los módulos.
- - La diferencia entre la temperatura del módulo y la del agua no debe superar los 20 K.

8 Exención de responsabilidad

El manual de instalación y montaje es válido para las instalaciones convencionales generales. Todos los datos se proporcionan a título orientativo, sin otorgamiento de garantía al respecto. AXITEC Energy GmbH & Co. KG no se hace responsable del uso o funcionalidad de los módulos si no se observan las instrucciones proporcionadas en el presente manual del usuario. Como el cumplimiento de la presente información de uso y de las condiciones y métodos de la instalación, el funcionamiento, el uso y el mantenimiento de los módulos de AXITEC Energy GmbH & Co. KG no pueden comprobarse ni monitorizarse, AXITEC Energy GmbH & Co. KG no se hace responsable de los daños que pudieran producirse por instalación, funcionamiento, uso o mantenimiento indebidos.

Tampoco se hace responsabilidad con respecto a violaciones de patentes o de cualquier otro derecho de terceros que pudiera derivarse del uso de los módulos, excepto en la medida en que exista responsabilidad legal forzosa al respecto.