

Suiteáil agus treoirleabhar

Photovoltaik Module

Sraith táirgthe AC

ENERGY FOR A BETTER WORLD



INNÉACS

1. RÉAMHRÁ	3
2. DLÍTÍHE AGUS RIALACHÁIN	3
3. EOLAS GINEARÁLTA	4
3.1 Sonraí táirgí	4
3.2 Rialacha ginearálta agus réamhchúram slándála	5
3.3 Cosaint i gcoinne tinte	6
4. TREORACHA SUITEÁLA AGUS CÓIMEÁLA	6
4.1 Nótaí coimeála	6
4.2 roghnú suímh	7
4.3 ailíniú	7
5. SUITEÁIL MHEICNIÚIL	8
5.1 Gléasta le teanntáin	8
5.2 Gléasta ag baint úsáide as na poill gléasta	10
5.3 Suiteáil le córais isteach	10
6. SUITEÁIL LEICTREACH	11
6.1 dearadh leictreach	11
6.2 dé-óid sheachbhóthar	12
6.3 Bunús	13
7. COTHABHÁIL AGUS GLANTACHÁN	13
7.1 Cothabháil	13
7.2 glantachán	14
8. CLÁSAL SÉANTA	14

1. Réamhrá

Go raibh maith agat as modúil gréine AXITEC Energy GmbH & Co. KG (Axitec) a roghnú. Le hoibriú agus cothabháil chuí, cuirfidh modúil gréine AXITEC cumhacht gréine glan agus in-athnuaite ar fáil duit ar feadh na mblianta atá le teacht. Tá faisnéis riachtanach maidir le suiteáil, cothabháil agus sábháilteacht sa lámhleabhar seo. Tagraíonn an focal "modúl" mar a úsáidtear sa lámhleabhar seo do mhodúl gréine amháin nó níos mó. Coinnigh an lámhleabhar seo in áit shábháilte le haghaidh tagartha sa todhchaí.

Mura gcloítear leis na treoracha suiteála seo, d'fhéadfadh sé go ndéanfaí damáiste do mhaoin agus/nó gortú pearsanta. Níl AXITEC faoi dhliteanas i leith aon damáiste a dhéanann an cineál seo neamhchomhlíonta.

Forchoimeádann AXITEC Energy GmbH & Co. KG an ceart athruithe gan réamhfhógra a dhéanamh ar dhearadh agus / nó ar sonraíochtaí teicniúla a mhodúl gréine ag am ar bith. Dá bhrí sin, níl ach an bhileog sonraí a bhí ann faoi láthair ag an am a monaraíodh é deifnídeach. Nuair atá cóimeáil nó obair eile á déanamh ar na modúil gréine, tá na bileoga sonraí agus an fhaisnéis úsáideora a bhí i bhfeidhm ag an am a monaraíodh an modúl ábhartha le húsáid le haghaidh tagartha. D'fhéadfadh go mbeadh ábhar na ndoiciméad níos sine nó níos nuai mícheart mar gheall ar athruithe eatramhacha ar tháirgí.

Tháinig an leagan seo de “Treoracha Suiteála & Oibriúcháin” in áit gach ceann eile roimhe seo.

Aistríodh na treoracha suiteála go huathoibríoch.

I gcás ceisteanna ateangaireachta idir na leaganacha teanga éagsúla den doiciméad, tá na leaganacha Gearmáinise agus Béarla údarásach.

2. Dlíthe agus Rialacháin

Caithfidh suiteáil mheicniúil agus leictreach modúl gréine cloí leis na rialacháin áitiúla is infheidhme ag an láithreán suiteála, lena n-áirítear dlíthe leictreachais, cóid foirgníochta agus ceanglais nasc leictreach. Athraíonn na rialacháin seo ó shuíomh go suíomh, m.sh. suiteáil ar an díon, suiteáil ar thalamh, srl. Féadfaidh na ceanglais a bheith éagsúil freisin ag brath ar voltas an chórais suiteáilte, DC nó AC. Déan teagmháil le húdaráis áitiúla le do thoil le haghaidh sainriachtanais.

3. Eolas ginearálta

3.1 Sonraí táirgí

Tá ceithre lipéad ag gach modúl

Lipéad cló (1x):

Cur síos ar chineál an táirge, cumhacht ainmniúil, sruth ainmniúil, voltas ainmniúil, voltas gan ualach, sruth gearrchiorcad (arna thomhas faoi choinníollacha tástála caighdeánacha (STC), is é an lamháltas tomhais +/- 3%), meáchan, toisí, srl. is é voltas uasta an chórais 1000 nó 1500V DC, ag brath ar an gcineál modúil.

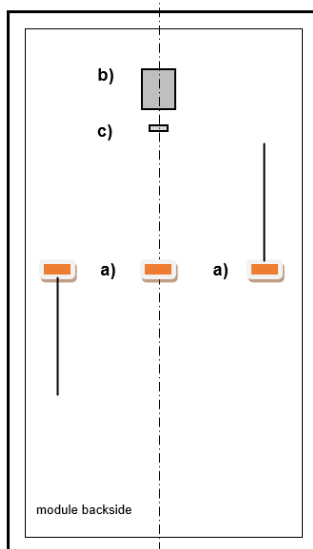
Sraithuimhir/barrachód (3x):

Tá sraithuimhir uathúil ag gach modúl a chuimsíonn, i measc sonraí eile, an bhliain agus an mhí monaraithe. Tá pláta sraithuimhir amháin ceangailte go buan ar an tosach faoin ghloine, an dara ceann ar a chúl thíos/in aice leis an gcineál pláta agus an tríú ar thaobh fráma an mhodúil.



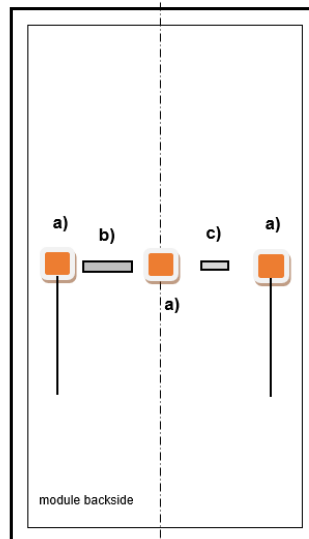
26230114654321

Monofacial modúl scragall gloine



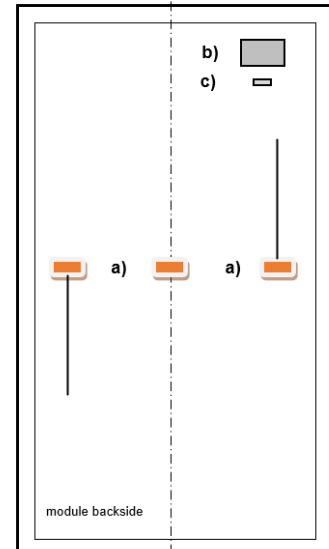
a) Junction Box

bifacial



b) Lipéad cló

Monofacial gloine dhúbailte



c) Sraithuimhir

3.2 Rialacha ginearálta agus réamhchúram slándála

Sula dtosaíonn tú ar shuiteáil an chórais PV, ní mór duit a fháil amach faoi na rialacháin, na treoirlínte agus na ceanglais formheasa ó na húdaráis fhreagracha agus ón soláthraí fuinnimh. Ní mór iad seo a leanúint le linn na suiteála. Ní mór cloí le gach ordú agus rialachán áitiúil, réigiúnach agus náisiúnta, go háirithe rialacháin um shábháilteacht ó dhóiteán.

D'fhéadfadh gortú pearsanta nó damáiste do na modúil a bheith mar thoradh ar fhorghníomhú míchuí le linn suiteála nó coimisiúnaithe.

Tá sé inmholta rochtain seirbhíse a chur ar fáil le linn pleanáil na tionscadail.

Caithfear gloiní cosanta agus bróga sábháilteachta a chaitheamh i gcónaí agus an obair á déanamh. Más infheidhme, cloí le rialacháin agus moltaí na gcomhlachas trádála ábhartha nó na gcomhlachtaí comhfhreagracha. Ní gá obair ar an gcóras fótvoltach a dhéanamh i mbáisteach, sneachta nó gaoth. Is féidir leis an dromchla gloine agus fráma an mhodúil éirí te nuair a bhíonn sé faoi lé solas na gréine agus tá an baol ann go mbeidh dónna ann. Úsáid lámhainní, más cuí.

Ar chúiseanna sábháilteachta, caithfear modúil lochtacha a athsholáthar láithreach.

Comhlíonann na modúil fótvoltach ó AXITEC a thuairiscítear anseo riachtanais aicme iarratais A, is é sin, voltas contúirteach (IEC 61730: níos mó ná 50 V DC nó níos mó ná 240 W; EN 61730: níos mó ná 120 V DC) agus córais a bhfuil aschur cumhachta contúirteach acu, áit a bhfuil inrochtaineacht neamhsrianta le bheith ag súil leis.

Gineann modúil gréine sruth díreach nuair a nochtar iad do sholas na gréine. Is féidir le haon teagmháil le 30 VDC nó níos mó a bheith marfach.

Ná ceangail ach modúil ghréine leis an sruth aschuir rátaithe céanna i sraith. Nuair a bhíonn painéil ghréine ceangailte i sraith, tá an voltas iomlán comhionann le suim voltais na bpainéal gréine aonair. Is féidir uasvoltas an chórais do mhodúil gréine a fháil sa bhileog sonraí faoi seach.

Ní gá go mbeadh na modúil faoi uisce.

Ná cuach solas na gréine go saorga trí scátháin, lionsaí nó gairis eile ar an modúl.

Sa Ghearmáin, ní féidir modúil le pana gloine >2 m² a shuiteáil ach amháin i gcórais ghréine neamhspleácha foirgnimh i limistéir nach bhfuil rochtain ag an bpobal orthu agus airde suas le 3 m.

Má tá na modúil gréine suiteáilte de réir na dtreoracha seo, caithfidh comhpháirteanna an chórais a chumasú do na modúil gréine oibriú i gceart. Mura n-oibrítear na modúil gréine i gceart, féadfaidh an bharántas dul in éag nó ar a laghad a bheith srianta go mór.

Is féidir tuilleadh eolais faoi mhodúil ó AXITEC a fháil sna bileoga sonraí do na modúil. Tá na bileoga sonraí ar fáil ar líne ag www.axitecsolar.com.

3.3 Cosaint i gcoinne tinte

Má tá aon cheist agat maidir le treoirlínte agus rialacháin maidir le sábháilteacht foirgnimh agus cosaint dóiteáin, déan teagmháil leis an údarás áitiúil ábhartha, le do thoil.

Úsáid lasca fabhtanna talún agus fiúsanna de réir mar a éilíonn údaráis áitiúla.

Ná húsáid painéil ghréine in aice le trealamh ná in áiteanna ina bhféadfaí gáis inadhainte a ghiniúint.

Comhlíonann ár modúil rang cosanta dóiteáin C de réir IEC 61730-2. Ní mór don chustaiméir a sheiceáil ar leithligh i ngach cás aonair go gcomhlíontar na rialacháin náisiúnta agus áitiúla um chosaint dóiteáin faoi seach agus go gcloítear leo nuair a bhíonn na modúil á shuiteáil. Tá an fhreagracht as suiteáil ghairmiúil agus chomhlíontach ar an gcuideachta suiteála i gcónaí. Ina theannta sin, ní mór a chinntiú go bhfuil an balla cúl agus an dromchla gléasta aeráilte go hiomlán. D'fhéadfadh guais dóiteáin a bheith mar thoradh ar shuiteáil míchuí. Chun friotaíocht dóiteáin an dín a chinntiú, moltar fad idir fráma an mhodúil agus dromchla an dín \geq 10 cm.

4. Treoracha suiteála agus cóimeála

4.1 Nótaí coimeála

Moltar gan na modúil gréine a bhaint as an bpacáistiú go dtí an t-am a shuiteáil.

Nuair a bheidh na modúil gréine á cruachadh, ná téigh thar an teorainn uachtarach atá léirithe ar an gcartán pacáistithe.

Sula ndíphacáil tú na painéil ghréine, stóráil an cartán pacála in áit aeráilte, uiscdhíonach agus tirim.

Níor cheart go ndéanfaí damáiste ná scríobadh do na dromchlaí gloine. Go háirithe, ní gá go mbeadh cúl an mhodúil nochta do thionchair mheicniúla (e.g. rudaí géara, cruá).

Ná seas ar an modúil ná ar fhrámaí an mhodúil.

Ní féidir na modúil gréine a shuiteáil faoi theannas lúbthachta agus níor chóir na codanna fráma a chasadh in iad féin agus tú á chóimeáil.

Caithfear an modúil gréine a chomhbhrú ar a thaobhanna.

Caithfear modúil a láimhseáil go cúramach le linn na suiteála. Féadfaidh tionchair ar aghaidh agus ar chúl nó ar na himill dochar a dhéanamh do na modúil.

Le haghaidh cóimeála dín, déan cinnte go bhfuil toisí struchtúracha an dion (téigh i gcomhairle le hinnealtóir struchtúrach, más infheidhme) leordhóthanach chun na hualaí a fhorchuireann an córas fótvoltach a iompar.

Tá sé toirmisceithe athruithe nó deisiúcháin a dhéanamh ar an modúil gréine (m.sh. poill bhreise i bhfráma an mhodúil, an cineál pláta a bhaint)!

Chun aeráil chúl leordhóthanach a chinntiú, moltar achar 10 cm ar a laghad idir an taobh thíos den fhráma agus an membrane dion.

Níor cheart oscailtí draenála uisce i bhfráma an mhodúil a dhúnadh ar bhealach ar bith. Níor cheart go gcuirfeadh an fráma gléasta bac orthu freisin. Níl na poill thalmhaithe ann ach chun an fráma a chur i dtír.

4.2 roghnú suímh

De ghnáth eisiatar feidhmchláir mhara agus soghluaiste. Suiteálacha ar snámh ach amháin tar éis dul i gcomhairle le AXITEC.

Má chuirtear na modúil le chéile gar leis an bhfarraige, caithfear íosfhad 500 méadar ón gcósta a chinntiú.

Ní féidir modúil gréine a shuiteáil os cionn 2,000 m os cionn leibhéal na farraige. Is féidir m a shuiteáil.

Ní féidir glare de bharr modúl a chur as an áireamh. Mar sin ní gá modúil a shuiteáil in áiteanna ina d'fhéadfadh glare a bheith ina riosca féideartha.

Tá oibriú na modúl gréine i réigiúin ina bhfuil ualaí sneachta suas le 3600 Pa ag brath ar an gcineál cóimeála agus modúil (féach 5. suiteáil mheicniúil).

Déan cinnte nach féidir aon gháis inadhaite a bheith gar don láithreán suiteála.

Caithfear na modúil a lonnú i suíomh ina bhfuil sé cinnte nach rachfaidh an teocht oibriúcháin thar $-40\text{ }^{\circ}\text{C}$ go $+85\text{ }^{\circ}\text{C}$ nó nach dtitfidh sé faoi bhun $-40\text{ }^{\circ}\text{C}$. Ba cheart aerchúrsaíocht leordhóthanach taobh thiar de na modúil a chinntiú, go háirithe in áiteacha teo.

Caithfear a sheachaint go dtiocfadh aon scáth ar eagar an mhodúil. Ní féidir na modúil a scáthú go buan (lena n-áirítear scáthú páirteach, scáthú roghnaíoch, scáthú aonfhoirmeach nó scáthú míchothrom). Ní mór a chinntiú nach bhfuil aon scáthú páirteach ó féar agus fásra eile. Ciallaíonn scáthú buan go ndéantar na cealla a scáthú go leanúnach thar thréimhse ama níos faide, e.g. M.sh. nuair a bhíonn modúil á shuiteáil taobh thiar de phiobán, simléir, crann, etc. Má dhéantar locht (m.sh. láthair te) mar gheall ar shuiteáil míchuí ar mhodúl sa scáth nó ar dhrochchothabháil, beidh an bharántas ar neamhní. Mar thoradh ar chaillteanas cumhachta i gcealla scáthaithe go hiomlán nó go páirteach, déantar caillteanais chumhachta, laghdú ar tháirgeacht agus d'fhéadfadh róthéamh áitiúil a bheith mar thoradh air, rud a d'fhéadfadh tionchar diúltach a bheith aige ar shaol seirbhíse na modúl. Is féidir le scáthú buan aosú luathaithe an ábhair imchochlaithe agus strus teirmeach a chur ar na dé-óid sheachbhóthar. Mar sin féin, má tá modúil suiteáilte i limistéir scáthaithe den sórt sin, beidh optamóirí ar leibhéal modúil (MLPE) ag teastáil.

4.3 ailíniú

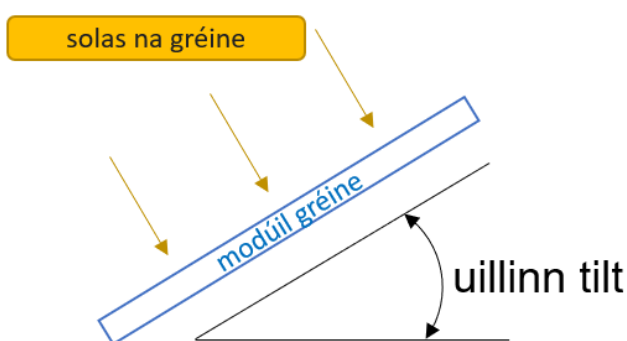
Más féidir, ba cheart gach modúl a ailíniú ar an mbealach céanna.

Tá na modúil gréine oiriúnach le suiteáil lena taobh fada suas agus a taobh gearr suas. (féach 5. suiteáil mheicniúil).

Tá na modúil le suiteáil sa chaoi is go mbeidh uisce leáite agus uisce báistí ag rith go saor agus nach mbeidh an modúl fliuch i gcónaí.

D'fhonn an toradh ar chúl an mhodúil a mhéadú le modúil déghnéasacha, ba cheart scáthú ón bhfostruchtúr a sheachaint a mhéid is féidir. Tá tionchar dearfach ag foshraith a bhfuil albedo ard agus achar méadaithe idir an modúl agus an tsubstráit ar thoradh fuinnimh na modúl déghnéasach.

uillinn tilt



Moltar claonas modúil de 10° ar a laghad. Má tá tilt an mhodúil faoi bhun 7.5° , ní mór glanadh leordhóthanach a chinntiú. Ní mór cloí le rialacháin foirgníochta (75° ar a mhéad sa Ghearmáin).

Ag brath ar uillinn an chlaonta, seachadann na modúil gréine toradh difriúil. Braitheann an uillinn tilt is fearr ar shuíomh agus ar azimuth na bpainéal gréine.

Ba cheart gach modúl gréine atá ceangailte i sraith a ailíniú ar an mbealach céanna le haghaidh an táirgeacht fuinnimh is fearr.

5. suiteáil mheicniúil

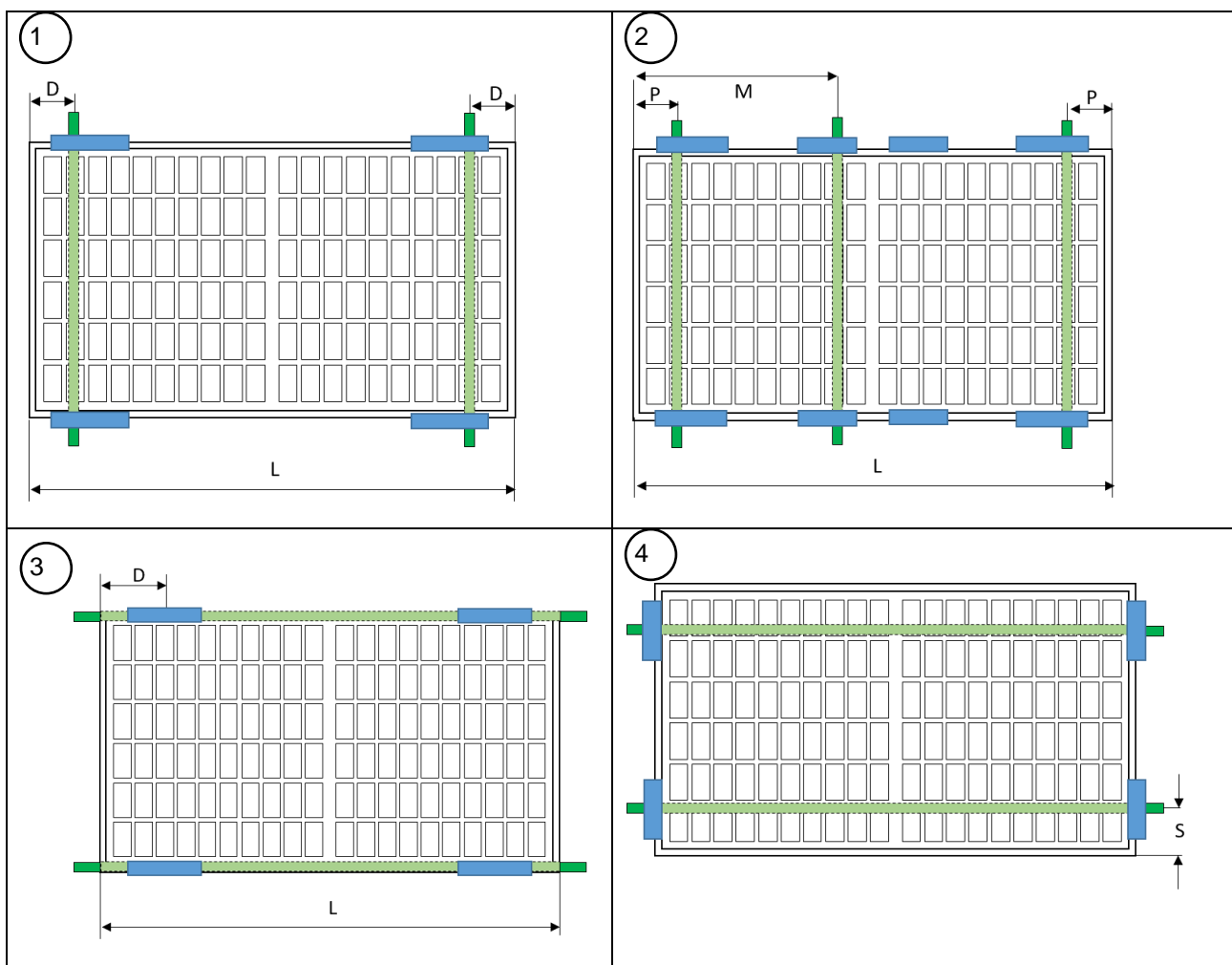
Ní mór na modúil a bheith suite le hachar íosta 5 mm go dtí an chéad mhodúl eile.

Caithfidh teanntáin, teanntáin gléasta, scriúna agus ceanglóirí eile a bheith ar fáil ar bhonn tráchtála agus saor ó chreimeadh. Go háirithe, ní mór na heilimintí cheangail a dhearadh de réir na n-ualaí gaoithe agus sneachta áitiúla.

5.1 Gléasta le teanntáin

Agus teanntáin gléasta á n-úsáid agat, tá na modúil gréine le suiteáil ar na struthanna i gceithre shuíomh ar a laghad ar gach taobh. Caithfear na teanntáin a shuíomh taobh istigh den chrios gléasta. Caithfear an modúl a shocrú go daingean. Níor chóir go mbeadh na teanntáin i dteagmháil leis an ngloine tosaigh ná an fráma a dhífhoirmiú ar bhealach ar bith.

Moltar clamp a úsáid le fad 40 mm ar a laghad. Seachain scáthú de bharr an clamp. Is féidir an chasmhóimint teannaigh uasta do na teanntáin agus na boltaí a fháil ó mhonaróir na teanntáin.



<p> limistéar clampála</p> <p> fostruchtúr</p>	<p>$D = L/4^{+100}_{-100}$ mm</p> <p>$S = 30$ go dtí 130 mm</p> <p>$P = L/4^{+0}_{-100}$ mm</p> <p>$R = 0$ mm go dtí $L/4 - 100$ mm</p> <p>$M = L/2^{+150}_{+50}$ mm oder $M = L/2^{-50}_{-150}$ mm</p> <p>Ní mór a chinntiú nach ndéanann na boscaí acomhal teagmháil leis an tríú iarnród gléasta nuair a shraontar iad.</p>

Ualaí rátáilte* (brú / súchán) do na leaganacha suiteála ceadaithe

Méid an mhodúil L [mm] W [mm] H [mm]	leagan gléasta				
	1	3	2	4	5
1680 - 1800 990 - 1134 30 - 35	3600/1600 Pa	3600/1600 Pa	1600/1600 Pa	1200/1200 Pa	1200/1200 Pa
1950 - 2279 990 - 1134 30 - 35	1600/1600 Pa	3600/1600 Pa	-	-	-
2380 - 2384 1133 - 1305 30 - 35	1600/1600 Pa	3600/1600 Pa	-	-	-

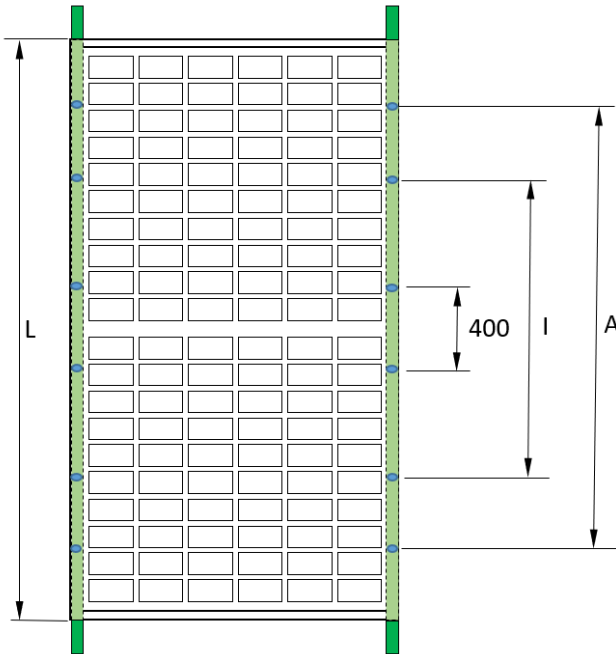
*a thástáil le hualach tástála 1.5 uair níos airde ingearach le plána an mhodúil

Sampla:

cineál modúl	modúl			Taobh fada an mhodúil		Taobh gearr an mhodúil	
	Fad [mm]	Leathan [mm]	airde [mm]	min [mm]	max [mm]	min [mm]	max [mm]
108 cill	1722	1134	30	330,5	530,5	30	130

5.2 Gléasta ag baint úsáide as na poill gléasta

In ionad teanntáin gléasta, is féidir na modúil a cheangal leis an bhfostruchtúr freisin ag baint úsáide as na poill gléasta sa fhráma (taobh fada an mhodúil). Ní mór na scriúnna gléasta a cheangal de réir a chéile leis na teanntóga ar a laghad ceithre pointe.



Montage-bohrung	Schraube	empfohlenes Anzugsmoment
14*9 mm	M8	12,5 Nm - 18 Nm
10*6,5 mm	M6	8 Nm - 12Nm
10*7 mm	M6	8 Nm - 12Nm

Ualaí rátáilte* (brú / súchán) le haghaidh gléasta le poill gléasta

Méid an mhodúil L [mm] W [mm] H [mm]	leagan gléasta		
	na 4 bpoll inmhéanacha (I)	4 bpoll amuigh (A)	400 mm bpoll
1680 - 1800 990 - 1134 30 - 35	3600 Pa / 1600 Pa	1600 Pa / 1600 Pa	-
1950 - 2279 990 - 1134 30 - 35	1600 Pa / 1600 Pa	1600 Pa / 1600 Pa	1200 Pa / 1200 Pa
2380 - 2384 1133 - 1305 30 - 35	1600 Pa / 1600 Pa	1600 Pa / 1600 Pa	1200 Pa / 1200 Pa

*a thástáil le hualach tástála 1.5 uair níos airde ingearach le plána an mhodúil

5.3 Suiteáil le córais isteach

Is féidir formheasanna aonair a iarraidh le haghaidh córais inleagtha mura bhfuil formheas ag monaróir an chórais inleagtha.

6. Suiteáil leictreach

Ní mór an nasc leictreach idir na modúil gréine aonair agus an nasc leis an inverter a dhéanamh ag baint úsáide as an gcineál céanna cónascaire breiseán réamhshuiteáilte ar na modúil gréine. Níor cheart na cáblaí a úsáid mar áis iompair nó kinked agus ní féidir iad a shuiteáil faoi teannas. Ná húsáid ach cáblaí gréine speisialta agus plocóidí oiriúnacha a chomhlíonann na sonraíochtaí áitiúla ag an láithreán suiteála.

Ceanglóir cóimeáilte	Ceangal ceadaithe le cónascaire breiseán
PV-KST4 / PV-KST4-EV02 / PV-KST4-EV02A (STAEUBLI Multi- Contact)	PV-KST4 / PV-KST4-EV02 / PV-KST4-EV02A (STAEUBLI Multi- Contact)
PV-JM608	PV-JM608

Ní féidir ach cáblaí gréine deimhnithe a úsáid chun na modúil a thaisceadh agus a nascadh (m.sh. EN 50618 nó IEC 62930 ceadaithe). Is é 4 mm² (#12 AWG) an trasghearradh íosta den chábla a mholtar agus caithfidh siad a bheith teas-dhíonach go dtí 90°C ar a laghad. Is é 5x trastomhas an chábla an ga lúbthachta íosta.

Ceangail an cábla leis an gcóras gléasta le ceangail cábla atá resistant UV agus seachain solas díreach ar na cáblaí.

Níor cheart go mbeadh cáblaí agus nascóirí ina luí ar chraiceann an dín agus ní fhéadfaidh siad a bheith ina luí ar an leibhéal iompair.

Ní mór ach leictreoir cáilithe a bhfuil na caighdeáin agus na rialacháin ábhartha aige maidir le húsáid agus cóimeáil modúl gréine a dhéanamh ach an suiteáil agus an coimisiúnú leictreach a dhéanamh. Ní chuireann ár dtreoracha oibriúcháin ar chumas daoine nach bhfuil an t-eolas thuasluaite acu an modúl gréine a chur le chéile.

Ní gá modúil a oibriú faoi choinníollacha gearrchiorcad.

D'fhéadfadh stua (sparks) a bheith mar thoradh ar naisc breiseán modúl a dhínascadh le linn oibríochta agus mar sin daoine agus maoin a chur i mbaol. Ná cuir aon réad isteach sna plocóidí agus sna soicéid!

6.1 dearadh leictreach

Ceangail suas le líon na modúil gréine a fhreagraíonn do shonraíochtaí voltais na bhfeistí a úsáidtear sa chóras. Ní gá na modúil (de réir aicme cosanta II) a oibriú le voltas níos airde ná an voltas córais ceadaithe. Is féidir na sonraíochtaí a fháil i mbileog sonraí na modúl nó i mbileog sonraí na n-inverters ábhartha. Cinntigh le do thoil go bhfuil na cáblaí suiteáilte agus socraithe sa chaoi is nach luíonn na naisc breiseán ar phlána a bhfuil uisce air, go háirithe.

Ba cheart go mbeadh na comhpháirteanna leictreacha go léir atá ceangailte a bheith cuí don voltas oibriúcháin uasta an chórais.

Mar gheall ar dhálaí speisialta comhshaoil, féadfaidh modúl sruth agus / nó voltas níos airde a sholáthar ná mar a shonraítear faoi na coinníollacha caighdeánaithe tástála. Agus córais PV á ndearadh, ba cheart go mbeadh na luachanna do I sc agus U oc arna iolrú faoi fhachtóir 1.25 chun na luachanna ainmniúla do chomhpháirteanna amhail, e.g., cáblú, fiúsanna a chinneadh agus inverters a bheidh ceangailte le haschur na modúl.

Chun an líon uasta modúl in aghaidh an tsreang a chinneadh, caithear an voltas ciorcad oscailte ag an teocht is ísle a úsáid:

$$U_{system,max} \geq N \times U_{OC,STC} \times [1 + \beta_{U_{oc}} \times (\vartheta_{min} - 25)]$$

N = number of seriell modules;

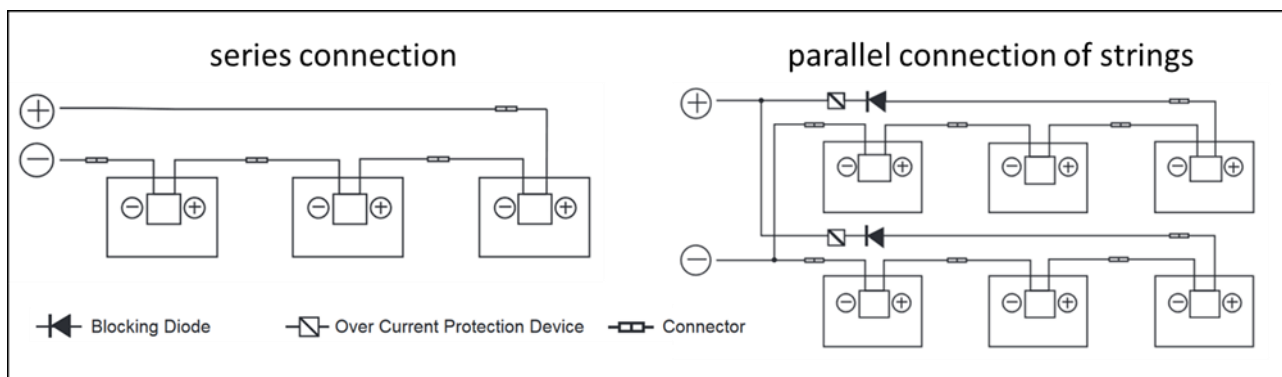
$\beta_{U_{oc}}$ = temperature coefficient of U_{oc} ;

ϑ_{min} = minimum temperature at location

Tá na haicmí cosanta sonraithe le tabhairt faoi deara, áfach, is é IP65 an comhlíonadh íosta atá riachtanach. Déan cinnte go bhfuil nasc gan bhearna ann agus na nascóirí breiseáin á nascadh.

Má dhéantar naisc an mhodúil a dhícheangal le linn na hoibríochta is féidir go gcruthófar áirsí éadroma (spréacha briste) agus dá bhrí sin beidh siad ina nguais do dhaoine agus do threalamh. Ná cuir aon rudaí isteach sna plocóidí ná sna soicéid!

Maidir le nasc sraithe, níor cheart ach modúil a bhfuil an rátáil reatha chéanna acu a úsáid, agus le haghaidh nasc comhthreomhar, níor cheart ach modúil a bhfuil an rátáil voltais chéanna acu a úsáid. Is féidir modúil a nascadh i sraith trí nasc dearfach modúl amháin a nascadh le nasc diúltach an chéad mhodúil eile.



Teastaíonn bearta oiriúnacha cosanta follasacha (e.g. gearradh sreang) chun nasc comhthreomhar na modúl a chruthú. Ní mór a chinntiú nach sárófar an acmhainn shonraithe maidir le sruth IR fillte, mar a leagtar amach ar an mbileog sonraí é. Má tá níos mó ná dhá shreang chomhthreomhara ann, caithear fiúsanna sreinge agus dé-oidí sreang a úsáid

D'fhonn na voltais de bharr stailceanna tintrí a laghdú, caithear achar dromchla gach lúb seoltóra a bheith chomh beag agus is féidir. Suiteálfar modúil sa chaoi is go mbeidh dóthain aerchúrsaíochta ann is féidir chun róthéamh na modúl agus na gcomhpháirteanna a sheachaint.

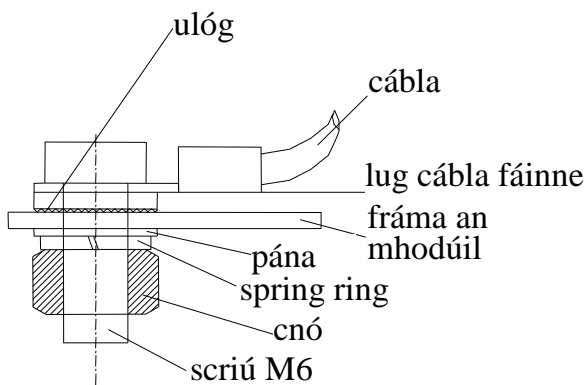
6.2 dé-oid sheachbhóthar

Tá dé-oid sheachbhóthar i mboscaí acomhal na modúil leathchille atá ceangailte go comhthreomhar leis an teagrán cille. I gcás scáthú, is féidir leis an dé-oid an chuid den mhodúl a bhfuil tionchar aige a dhroichead agus mar sin cosaint a dhéanamh i gcoinne téimh iomarcach agus caillteanais feidhmíochta an chórais iomláin a laghdú. Mar sin féin, ba cheart scáthú páirteach a sheachaint. Tabhair faoi deara nach é an dé-oid sheachbhóthar an gléas cosanta overcurrent.

Má tá an dé-oid lochtach, caithear an suiteálaí nó soláthraí cothabhála an chórais teagmháil a dhéanamh le Axitec. Le do thoil, ná déan iarracht bosca acomhal an mhodúil a oscailt tú féin.

Tá 3 dé-oid sheachbhóthar i ngach modúl.

6.3 Bunús



Caithfear na modúil a bhunú de réir na gceanglas agus na ndlíthe a bhaineann go sonrach leis an tír. Má tá córas cosanta tintreach i láthair cheana féin nó má tá sé beartaithe é a shuiteáil ar an bhfoirgneamh, tá an córas PV le comhtháthú sa choincheap cosanta i gcoinne stailc dhíreach tintrí. Má úsáidtear inverter gan claochladán, féadfar nascáil equipotential a fhorordú de réir shonraíochtaí an mhonaróra inverter. Caithfear dlíthe áirithe a chomhlíonadh ag brath ar an tír ina bhfuil tú.

Ní dhéanfar na modúil a thalmhú ach amháin ag na láithreacha ar an bpróifíl fráma a shonraítear chun na críche seo trí chábla talún atá nasctha go leictreach leis an bhfráma.

7. Cothabháil agus glantachán

7.1 Cothabháil

Ní mór a chinntiú nach bhfuil aon scáthú páirteach ó féar agus fásra eile.

Molaimid iniúchadh a dhéanamh go rialta:

- Seiceáil an modúl go rialta chun comharthaí damáistí/briseadh gloine a fheiceáil.
- Déan cinnte go bhfuil na naisc leictreacha go léir seasmach agus slán ó chreimeadh.
- Déan cinnte go bhfuil na cáblaí gan damáiste
- Seiceáil go bhfuil an córas gléasta ceangailte go sábháilte agus go daingean

Is iad na cúiseanna níos coitianta ar bharr íseal fuinnimh ná:

- Sreangú míchuí nó lochtach
- Fiúsanna dóite nó lasca cumhachta spreagtha
- Scáth na modúl ag crainn, crainn nó foirgnimh
- Teip an inverter
- Cothabháil agus glanadh míchuí
- Carnadh solachar ar na modúil
- Uillinn neamhoiriúnach claonta nó ailíniú na modúl

7.2 glantachán

Má tá an claonadh leordhóthanach ($\geq 15^\circ$), go ginearálta ní gá na modúil gréine a ghlanadh (féinghlánadh tríd an mbáisteach). Má shuiteáiltear iad ar uillinn éadomhain agus/nó má bhíonn go leor salachar/deannaigh ann, is féidir le glanadh ó am go chéile cuidiú le hard-aschur fuinnimh a choinneáil.

Baineann glanadh córas fótvoltach leis an mbaol turraing leictreach agus damáiste do mhodúil agus do chomhpháirteanna eile. Mar sin molaimid glanadh ach amháin do phearsanra oilte atá eolach ar na rioscaí a bhaineann le huisce a úsáid ar chomhpháirteanna leictreacha agus a bhfuil trealamh cosanta pearsanta acu. Tá baol méadaithe turraing leictreach le modúil damáiste. Déan iniúchadh ar na modúil roimh ghlanadh. Chun an baol turraing leictreach a laghdú, ba cheart an córas a mhúchadh agus ba chóir glanadh a dhéanamh i solas na gréine íseal.

Riachtanais don phróiseas glantacháin:

- Gan na modúil a ghlanadh go tirim.
- Is féidir uisce báistí nó uisce sconna le cruas iomlán níos lú ná 75 mg/L a úsáid le haghaidh glantacháin.
- Mura leor uisce reatha chun salú trom a bhaint, bain úsáid as spúinse bog neamhsheoltach nó uirlis chomhchosúil. Más gá, is féidir glantóir gloine neamh-scríobach, neamhloiscneach agus éadrom a úsáid chun cabhrú leis an bpróiseas glantacháin. Ní mór iarmhair an ghlantóra a nigh le go leor uisce reatha.
- Ná húsáid brú-bhrú agus ná scuab cúl na modúl.
- Tá sé toirmisceithe seasamh nó siúl ar na modúil.
- Ní fhéadfaidh an difríocht idir teocht an mhodúil agus an teocht an uisce a bheith níos mó ná 20 K.

8. Clásal séanta

Baineann na treoracha suiteála agus cóimeála seo le córais atá coitianta go ginearálta. Cuirtear na sonraíochtaí uile ar fáil gan bharántas. Ní ráthaíonn AXITEC Energy GmbH & Co. KG oiriúnacht úsáide nó feidhm na modúl i gcás aon diall ó na nótaí atá san fhaisnéis úsáideora seo. Toisc nach féidir le AXITEC Energy GmbH & Co. KG AXITEC Energy GmbH & Co. KG aon dlíteanas ar an bhfaisnéis úsáideora seo a bheith acu, agus nach féidir leo aon smacht a bheith acu chun coinníollacha agus ar mhodhanna na suiteála, oibriú, úsáid agus cothabháil na modúl a rialú, níl aon dlíteanas acu ar damáistí de bharr aon úsáide seachas an úsáid atá beartaithe, suiteáil lochtach, oibriú, úsáid nó cothabháil.

Ina theannta sin, eisiatar aon dlíteanas as sárúithe ar chearta paitinne nó sárúithe ar chearta eile tríú páirtithe a eascraíonn as úsáid na modúl, ar an gcoinníoll nach bhfuil aon oibleagáid dlíteanais ann a fhorchuirtear de réir an dlí.