

# Manual de instalação e operação

## Módulos fotovoltaicos cristalinos

### Série de fabricação AC

ENERGY FOR A BETTER WORLD



## INDICE

<b>1</b>	<b>INTRODUÇÃO</b> .....	<b>3</b>
<b>2</b>	<b>LEIS E REGULAMENTOS</b> .....	<b>3</b>
<b>3</b>	<b>INFORMAÇÕES GERAIS</b> .....	<b>4</b>
3.1	Identificação do produto .....	4
3.2	Disposições gerais e medidas de proteção .....	5
3.3	Proteção contra incêndio .....	6
<b>4</b>	<b>DISPOSIÇÕES DE INSTALAÇÃO E MONTAGEM</b> .....	<b>6</b>
4.1	Indicações sobre a montagem .....	6
4.2	Escolha do local de instalação.....	7
4.3	Alinhamento.....	7
<b>5</b>	<b>INSTALAÇÃO MECÂNICA</b> .....	<b>8</b>
5.1	Montagem com grampos.....	8
5.2	Montagem utilizando os furos de montagem .....	10
5.3	Instalação com sistemas de inserção .....	10
<b>6</b>	<b>INSTALAÇÃO ELÉCTRICA</b> .....	<b>11</b>
6.1	Configuração eléctrica.....	11
6.2	Diodo Bypass .....	12
6.3	Aterramento .....	12
<b>7</b>	<b>MANUTENÇÃO E LIMPEZA</b> .....	<b>13</b>
7.1	Manutenção .....	13
7.2	Limpeza .....	13
<b>8</b>	<b>ISENÇÃO DE RESPONSABILIDADE</b> .....	<b>13</b>

## **1 Introdução**

Obrigado por ter escolhido módulos solares da AXITEC Energy GmbH & Co. KG (Axitec). Com a operação e a manutenção adequadas, os módulos solares AXITEC fornecerão muitos anos de energia solar limpa e renovável. Este manual contém as informações necessárias de instalação, manutenção e segurança. Guarde este manual num local seguro para referência futura.

O incumprimento destas instruções de instalação pode resultar em danos materiais e/ou danos pessoais. A AXITEC não se responsabiliza por qualquer dano causado por este tipo de cumprimento.

Axitec reserva-se o direito de realizar alterações sem aviso prévio no design e/ou nos dados técnicos dos seus módulos solares. Apenas é vinculativa a folha de dados atual no momento d. Antes da encomenda, recomendamos explicitamente que confirme a atualidade das folhas de dados existentes. Para a execução de montagem ou outros trabalhos nos módulos solares é necessário consultar as folhas de dados e as informações ao usuário atuais no momento do fabrico do módulo solar. O conteúdo de documentos anteriores e mais recentes podem estar incorretos devido a alterações feitas no produto nesse intervalo.

**Esta versão do manual de instalação e operação substitui todas as versões anteriores.**

A tradução das instruções de instalação foi feita por máquina.

Em caso de dúvidas de interpretação entre as versões do documento em diferentes idiomas, as versões em alemão e inglês são oficiais.

## **2 Leis e Regulamentos**

A instalação mecânica e eléctrica dos módulos solares deve cumprir os regulamentos locais aplicáveis no local de instalação, incluindo a lei da eletricidade, o código do edifício e os requisitos de ligação eléctrica. Estes regulamentos variam de local para local, por exemplo, instalação em telhado do edifício, instalação montada em solo, etc. Os requisitos podem também variar dependendo da tensão do sistema instalado, CC ou CA. Por favor entra em contato com as autoridades locais quanto a requisitos específicos.

### 3 Informações gerais

#### 3.1 Identificação do produto

Todos os módulos solares tem quatro rótulos

**1x placa de identificação:**

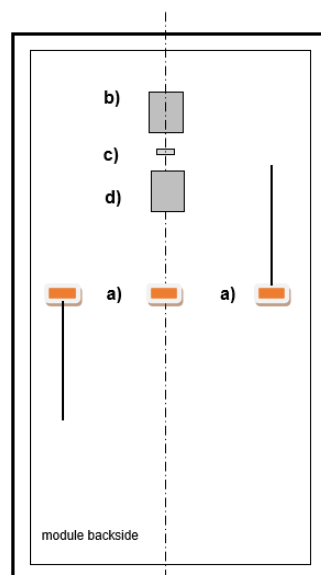
Descreve o tipo de produto; potência nominal, corrente nominal, tensão nominal, tensão em vazio, corrente de curto-circuito (medida em condições de teste standard STC; a tolerância de medição é de +/-3%), peso, dimensão etc. A tensão máxima do sistema é de 1000/1500 Volt de tensão contínua, dependendo do tipo de módulo.

**3x número serial/código de barra:**

Todos os módulos possuem um número serial individual no qual está cifrado o ano e o mês de produção. Uma placa com número serial é colocada na parte da frente, embaixo do vidro, a outra na parte de trás em abaixo / ao lado da placa de identificação e um na lateral da moldura do módulo

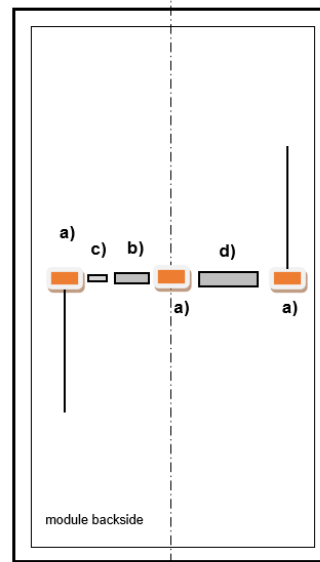


Monofacial Vidro-Película



a) Caixa de conexão  
c) Número de série

Bifacial



b) Placa de identificação  
d) Inmetro Energia Label

### **3.2 Disposições gerais e medidas de proteção**

Antes do início da instalação do sistema fotovoltaico você deve informar-se sobre as disposições, diretivas e requisitos de acreditação nas autoridades competentes, assim como no fornecedor de energia. Você deve seguir estas instruções na instalação. É obrigatório obedecer a todos os regulamentos e disposições legais de âmbito local, regional e nacional em vigor, em especial os regulamentos para a prevenção de incêndio.

Um acabamento impróprio na instalação e colocação em serviço pode causar ferimentos em pessoas ou danos nos módulos.

Antes do planejamento do sistema, recomendamos que visite a nossa assistência.

Durante os trabalhos é obrigatório usar óculos de proteção e calçado de segurança. Observe event. as respectivas disposições e recomendações das associações profissionais ou das organizações correspondentes. Os trabalhos no sistema fotovoltaico não devem ser realizados à chuva, com neve ou vento. As superfícies de vidro e as molduras dos módulos podem aquecer devido à radiação solar, havendo risco de queimaduras. Use event. luvas de proteção.

Os módulos com defeito devem ser trocados imediatamente por motivos de segurança.

Os módulos fotovoltaicos da AXITEC aqui tratados cumprem os requisitos da classe de aplicação A, nomeadamente a tensão perigosa (IEC 61730: superior a 50 V DC ou superior a 240 W; EN 61730: superior a 120 V DC) e sistemas de potência perigosa, onde geralmente é de se esperar uma acessibilidade ilimitada.

Os módulos solares geram tensão DC quando expostos à luz solar. Qualquer contacto com tensão de 30 V ou mais DC pode ser fatal.

Ligar apenas módulos solares com a mesma corrente nominal de saída em série. Quando os módulos solares são ligados em série, a tensão total é igual à soma das tensões dos módulos solares individuais. Para a tensão máxima do sistema para módulos solares, consultar a respectiva folha de dados.

Os módulos não podem ser mergulhados em água.

Não direcione a luz solar para o módulo com recurso a espelhos, lentes ou outros aparelhos.

Na Alemanha, os módulos solares com um painel de vidro >2 m<sup>2</sup> só podem ser instalados em sistemas solares independentes da construção em áreas publicamente inacessíveis com uma altura até 3 metros.

Se os módulos estiverem instalados de acordo com o manual mencionado, os componentes do sistema devem permitir uma operação correta dos módulos. Se os módulos não forem operados corretamente, a garantia pode ser anulada ou limitada, pelo menos, consideravelmente.

Você encontra informações sobre os módulos solares da AXITEC nas folhas de dados dos módulos. As folhas de dados encontram-se na Internet em [www.axitecsolar.com](http://www.axitecsolar.com).

### **3.3 Proteção contra incêndio**

Se você tiver alguma dúvida sobre diretrizes e regulamentos relativos à segurança de edifícios e proteção contra incêndio, entre em contato com a autoridade local relevante.

Use interruptores de falha de aterramento e fusíveis conforme exigido pelas autoridades locais.

Não use painéis solares perto de equipamentos ou em locais onde possam ser gerados gases inflamáveis.

Nossos módulos estão em conformidade com a classe C de proteção contra incêndio, de acordo com a norma IEC 61730-2. Em cada caso individual, o cliente deve verificar separadamente se os regulamentos nacionais e locais relevantes de proteção contra incêndio são observados e cumpridos durante a instalação dos módulos. A empresa instaladora é sempre responsável por garantir que a instalação seja realizada corretamente e de acordo com os regulamentos. Deve-se garantir também que a parede traseira e a superfície de montagem sejam totalmente ventiladas. A instalação incorreta pode resultar em risco de incêndio. Para garantir a resistência do telhado ao fogo, recomenda-se uma distância de  $\geq 10$  cm entre a estrutura do módulo e a superfície do telhado.

## **4 Disposições de instalação e montagem**

### **4.1 Indicações sobre a montagem**

Recomenda-se remover os módulos solares da embalagem apenas no momento da instalação.

Ao empilhar os módulos solares, não exceder o limite superior indicado na caixa de embalagem.

Armazenar a caixa de embalagem num local ventilado, à prova de chuva e seco antes de desembalar os módulos solares.

As superfícies de vidro não podem ser danificadas nem arranhadas, sobretudo a parte traseira do módulo não deve ser sujeita a impactos mecânicos (por ex. com objetos aguçados e duros).

Não pisar nos módulos nem suas molduras.

Os módulos solares não podem ser montados sob uma tensão por flexão e as molduras não devem ser torcidas na montagem.

O módulo solar não deve ser esmagado ao longo das suas laterais.

Os módulos devem ser manejados com cuidado durante a instalação. Impactos contra o lado dianteiro e traseiro ou contra os cantos podem causar dano no módulo.

Se a montagem for no telhado, certifique-se de que a estática (event. contactar um perito em estática) do telhado está corretamente dimensionada, para absorver as cargas do sistema fotovoltaico.

É proibido fazer alterações ou reparações no módulo solar (por exemplo, furos adicionais na armação do módulo, remoção da placa de características)!

Para garantir a ventilação traseira adequada, recomenda-se um espaço de pelo menos 10 cm entre a parte inferior da estrutura e o revestimento do teto.

As aberturas de drenagem não devem ser fechadas, nem mesmo pela moldura de montagem. Os furos de aterramento previstos servem somente para o aterramento da moldura.

## 4.2 Escolha do local de instalação

Instalações marítimas ou móveis estão geralmente excluídas. Instalações flutuantes somente após consulta à AXITEC

Se os módulos forem montados perto do mar, deve respeitar uma distância mínima de 500 m da linha da costa.

Os módulos solares não devem ser instalados acima de 2.000 metros acima do nível do mar.

Não se pode excluir a possibilidade de encandeamento devido aos módulos. Por isso, os módulos não devem ser montados em locais nos quais possa haver perigo decorrente de encandeamento.

O uso de módulos solares em zonas com carga de neve até 3600 Pa depende do tipo de montagem e módulo (veja 5 Instalação mecânica)

Garanta que perto do local de instalação não ocorrem gases inflamáveis.

Os módulos devem ser montados num ambiente, onde esteja garantido que a temperatura de serviço não ultrapassa os intervalos de temperatura de -40 °C a +85 °C. Sobretudo em ambientes quentes deve observar-se uma circulação de ar suficiente atrás dos módulos.

Deve evitar qualquer sombra no campo do módulo. Os módulos não devem estar permanentemente sombreados (incluindo sombreamento parcial, sombreamento pontual, sombreamento uniforme ou sombreamento irregular). Deve-se garantir que não haja sombreamento parcial por ervas daninhas e outras vegetações. Sombreamento permanente significa que as células são continuamente sombreadas por um longo período de tempo, por exemplo, quando os módulos são instalados atrás de um cano, uma chaminé, uma árvore etc. Se um defeito (por exemplo, um ponto quente) for causado pela instalação inadequada de um módulo na sombra ou por manutenção inadequada, a garantia será anulada. A perda de energia em células total ou parcialmente sombreadas leva a perdas de energia, redução do rendimento e pode levar a superaquecimento localizado, o que, por sua vez, pode ter um efeito negativo na vida útil dos módulos. O sombreamento permanente pode levar ao envelhecimento acelerado do material de encapsulamento e causar estresse térmico nos diodos de bypass. Se, mesmo assim, os módulos forem instalados em tais áreas sombreadas, serão necessários otimizadores em nível de módulo (MLPE).

## 4.3 Alinhamento

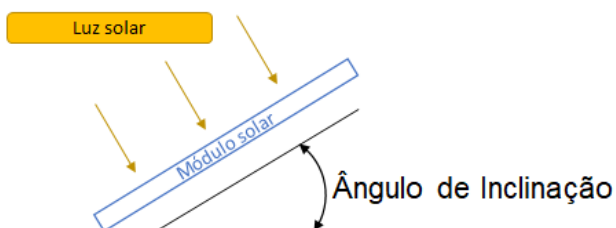
Se possível, todos os módulos devem ser alinhados da mesma maneira.

Os módulos solares se destinam a uma montagem em altura ou a uma montagem transversal (veja 5 Instalação mecânica).

Os módulos devem ser fixados de maneira que a água de fusão ou da chuva possa escoar livremente e não provoque um umedecimento prolongado do módulo.

A fim de aumentar o rendimento do lado posterior dos módulos bifaciais, o sombreamento pela subestrutura deve ser evitado tanto quanto possível. Um substrato com um albedo elevado e uma maior distância entre o módulo e o substrato têm também um efeito positivo sobre o rendimento energético dos módulos bifaciais.

### Ângulo de Inclinação



Recomenda-se uma inclinação do módulo de, pelo menos, 10°. Se a inclinação do módulo for inferior a 7,5°, deve ser assegurada uma limpeza suficiente. Os regulamentos de construção devem ser observados (na Alemanha, máximo 75°).

Dependendo do ângulo de inclinação, os módulos solares proporcionam um rendimento diferente. O ângulo de inclinação ótimo depende da

localização e do azimute dos módulos solares.

Todos os módulos solares que estão ligados em série devem ser alinhados da mesma forma para um ótimo rendimento energético.

## 5 Instalação mecânica

A distância mínima entre os módulos solares deve ser 5 mm.

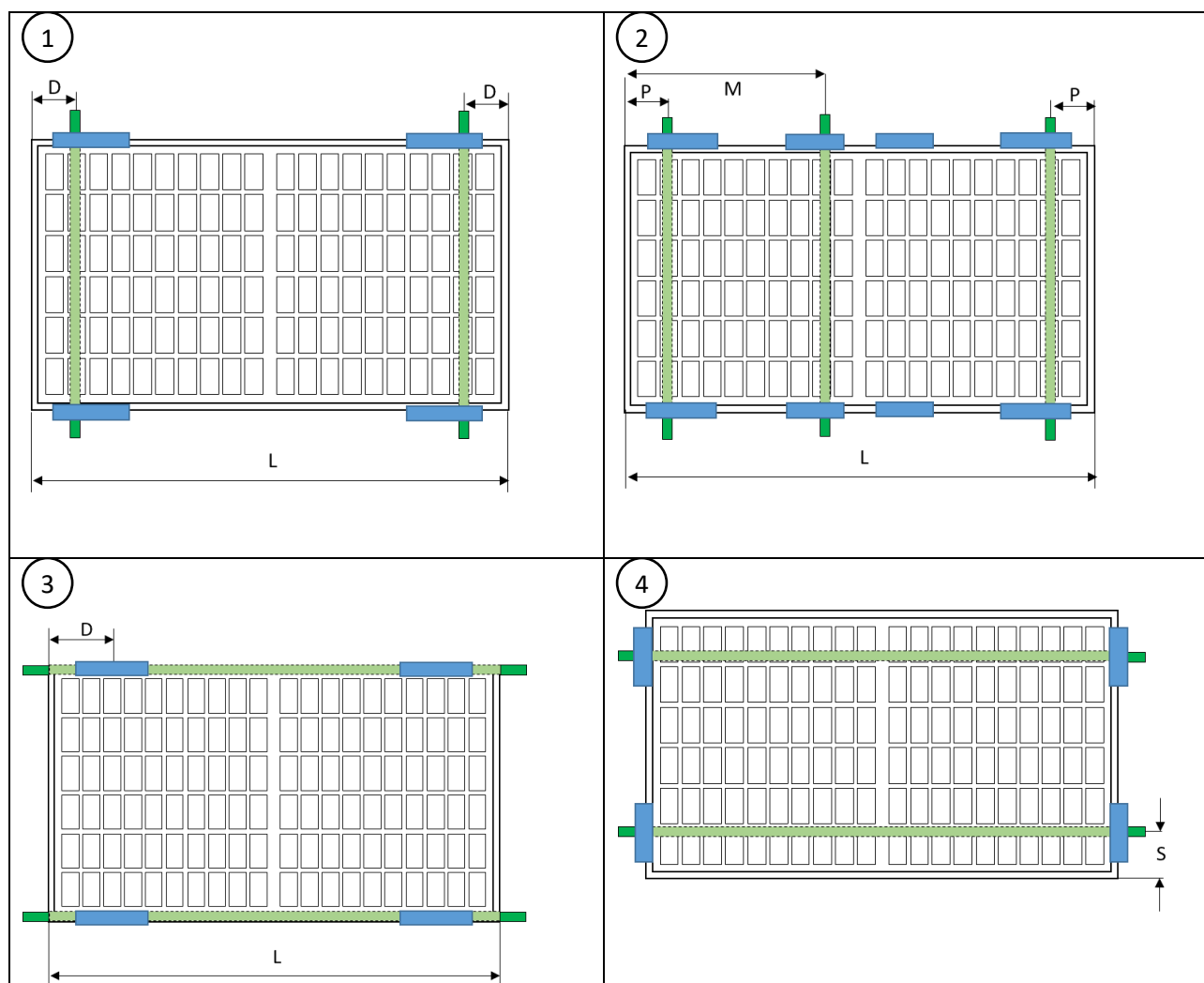
Escoras, grampos de montagem, parafusos e outros elementos de fixação devem estar disponíveis no mercado, não apresentar corrosão. Os elementos de fixação, em especial, devem estar dimensionados para cargas de vento e de neve em conformidade com.

### 5.1 Montagem com grampos

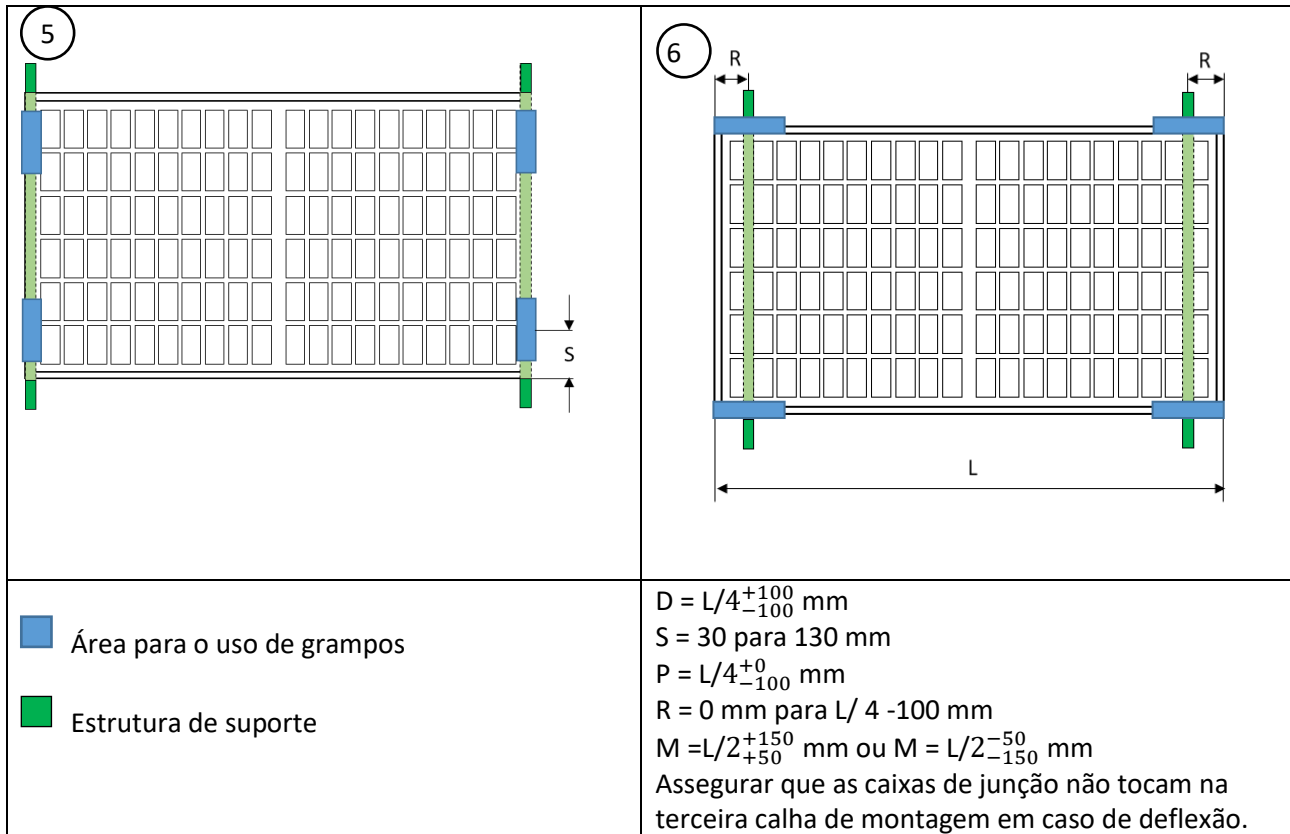
Os grampos de fixação devem abranger a moldura completa do módulo solar para fixá-lo nos perfis da estrutura de montagem.

Os grampos devem ser fixados sem deformá-los, não podem ter contato com o vidro frontal do módulo solar e não devem deformar a moldura do módulo solar.

Recomenda-se o uso de uma braçadeira com comprimento de pelo menos 40 mm. Evite o sombreamento através da braçadeira. O torque para fixação dos grampos/ parafusos de montagem pode ser obtido junto ao fabricante dos grampos de fixação.







Carga de design\* Pressão/ sucção para as variantes de montagem permitidas

Dimensões do módulo L [mm] W [mm] H [mm]	variantes de montagem				
	1	3	2	4	5
1680 - 1800 990 - 1134 30 - 35	3600/1600 Pa	3600/1600 Pa	1600/1600 Pa	1200/1200 Pa	1200/1200 Pa
1950 - 2279 990 - 1134 30 - 35	1600/1600 Pa	3600/1600 Pa	-	-	-
2380 - 2384 1133 - 1305 30 - 35	1600/1600 Pa	3600/1600 Pa	-	-	-

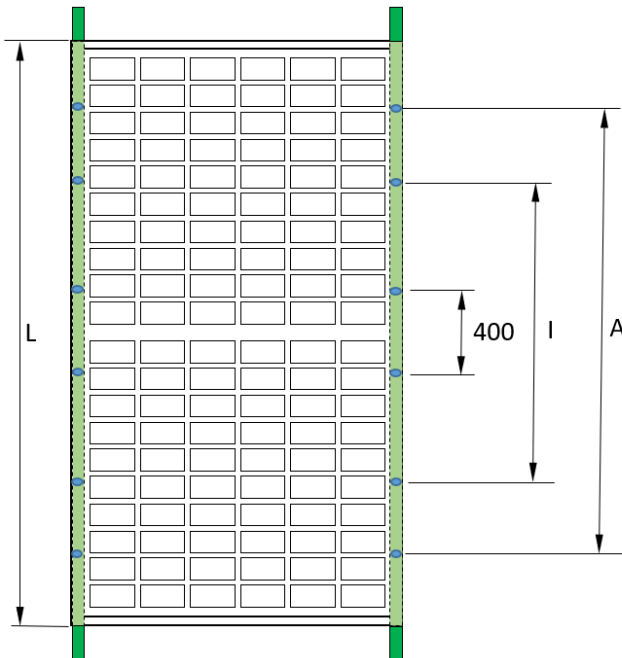
\*testado com 1,5 vezes a carga de teste perpendicular ao plano do módulo

Exemplo:

Tipo de módulo	Módulo			Fixação do módulo no seu lado comprido Distância		Fixação do módulo no seu lado curto Distância	
	Comprimento [mm]	Largura [mm]	Altura [mm]	min [mm]	max [mm]	min [mm]	max [mm]
108 células	1722	1134	30	330,5	530,5	30	130

### 5.2 Montagem utilizando os furos de montagem

A fixação dos módulos na estrutura de montagem pode ser realizada alternativamente usando buracos de fixação que se encontram ao lado comprido do módulo solar. Os parafusos de montagem têm que ser fixados nos perfis da estrutura em pelo menos 4 pontos do módulo solar (2 pontos de cada lado).



Perfuração de montagem	Parafuso	Torque de aperto recomendado
14*9 mm	M8	12,5 Nm - 18 Nm
10*6,5 mm	M6	8 Nm - 12Nm
10*7 mm	M6	8 Nm - 12Nm

Dimensões do módulo L [mm] W [mm] H [mm]	variantes de montagem		
	interior 4 furos (I)	4 furos exteriores (A)	400 mm furos
1680 - 1800 990 - 1134 30 - 35	3600 Pa / 1600 Pa	1600 Pa / 1600 Pa	-
1950 - 2279 990 - 1134 30 - 35	1600 Pa / 1600 Pa	1600 Pa / 1600 Pa	1200 Pa / 1200 Pa
2380 - 2384 1133 - 1305 30 - 35	1600 Pa / 1600 Pa	1600 Pa / 1600 Pa	1200 Pa / 1200 Pa

\*testado com 1,5 vezes a carga de teste perpendicular ao plano do módulo

### 5.3 Instalação com sistemas de inserção

Podem ser solicitadas aprovações individuais para sistemas de inserção se não estiver disponível uma aprovação do fabricante do sistema de inserção.

## 6 Instalação eléctrica

A ligação eléctrica dos módulos solares individuais uns aos outros e a ligação ao inversor devem ser feitas com os conectores do mesmo tipo pré-montados nos módulos solares. Os cabos não devem ser utilizados como auxiliares de transporte ou dobrados e não devem ser instalados sob tensão de tracção. Utilizar apenas cabos solares especiais e conectores adequados que estejam em conformidade com as especificações locais no local de instalação.

Conector de plugue montado	Conexão permitida com conector de plugue
PV-KST4 / PV-KST4-EV02 / PV-KST4-EV02A (STAEUBLI Multi- Contact)	PV-KST4 / PV-KST4-EV02 / PV-KST4-EV02A (STAEUBLI Multi- Contact)
PV-JM608	PV-JM608

Somente cabos solares certificados (por exemplo, aprovados pela EN 50618 ou IEC 62930) podem ser usados para aterramento e conexão dos módulos. A seção transversal mínima recomendada do cabo é de 4 mm<sup>2</sup> (#12 AWG) e eles devem ser resistentes ao calor até pelo menos 90°C. O raio de curvatura mínimo é 5x o diâmetro do cabo.

Fixar o cabo ao sistema de montagem com abraçadeiras resistentes aos UV e evitar a luz solar direta sobre os cabos.

Os cabos e conectores não devem repousar sobre o revestimento do telhado e não devem ficar no plano de suporte de água.

A instalação eléctrica e a colocação em serviço apenas devem ser executadas por um electricista que conheça as normas relevantes e as disposições sobre a utilização e a montagem de módulos solares. O nosso manual de operação não permite que a montagem do módulo solar seja feita por pessoas sem os conhecimentos indicados.

Os módulos não podem ser operados em condições de curto-circuito.

**A separação de tomadas de ligação dos módulos durante a operação pode provocar arcos de luz (faíscas de separação) e ser perigosa para pessoas e bens. Não introduza objetos nos plugues e soquetes!**

### 6.1 Configuração eléctrica

Conecte a quantidade de módulos que corresponde aos dados de tensão dos aparelhos usados no sistema. Os módulos não podem (de acordo com a classe de proteção II) ser operados com uma tensão superior à tensão autorizada para o sistema. Os dados encontram-se na folha de dados dos módulos ou na folha de dados dos respectivos inversores. Observe que os cabos devem ser montados ou fixados de maneira que as tomadas de ligação em especial não se encontrem em superfícies por onde passe água.

Todos os componentes eléctricos conectados devem estar dimensionados para a tensão de serviço máxima do sistema.

Devido a condições ambientais especiais, um módulo pode debitar uma corrente / tensão maior do que a indicada nas condições de ensaio normalizadas. Para determinar os valores efetivos de componentes, como por ex. Cabeamento, fusíveis e inversores, que são conectados na saída dos módulos, no dimensionamento de sistemas fotovoltaicos, os valores para  $I_{sc}$  e  $U_{oc}$  devem ser multiplicados por um fator de 1,25.

Para determinar o número máximo possível de módulos por string, a tensão de circuito aberto na temperatura mais baixa deve ser usada:

$$U_{system,max} \geq N \times U_{oc,STC} [1 + \beta_{U_{oc}} \times (\vartheta_{min} - 25)]$$

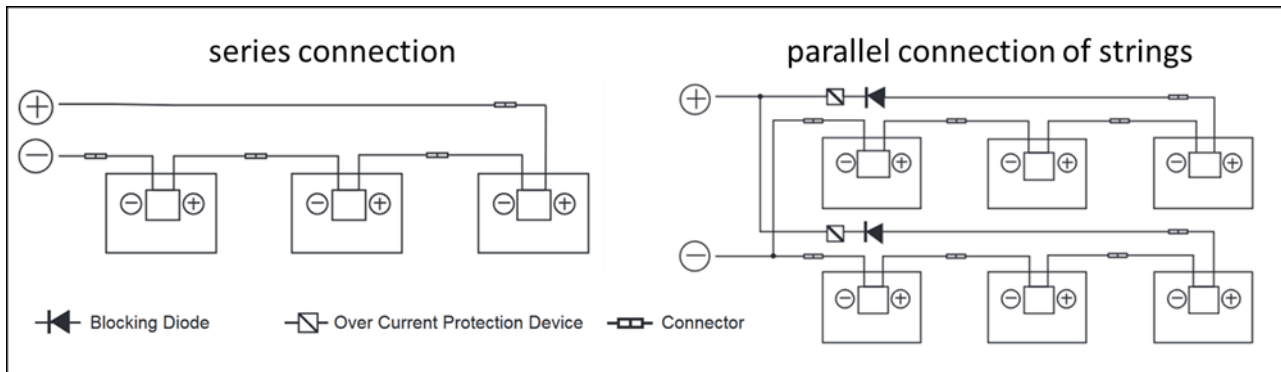
$N$  = number of seriell modules;

$\beta_{U_{oc}}$  = temperature coefficient of  $U_{oc}$ ;

$\vartheta_{min}$  = minimum temperature at location

Observe as classes de proteção indicadas, no mínimo a IP65. Observe que o encaixe dos conectores de encaixe se deve realizar sem dobras.

Na conexão em série somente devem ser usados módulos com a mesma intensidade de corrente, e na conexão em paralelo somente módulos com a mesma tensão. Os módulos podem ser conectados em série conectando a conexão positiva de um módulo à conexão negativa do próximo módulo.



Para a conexão em paralelo dos módulos são necessárias medidas adequadas para a proteção contra sobretensões (por ex. fusível string). Observe para que a capacidade de carga da corrente de retorno de acordo com a folha de dados não seja ultrapassada. Se houver mais de duas strings paralelas, devem ser usados fusíveis e diodos de string.

Para diminuir as tensões por descargas elétricas, a superfície de todos os loops condutores deve ser a mais reduzida possível. Os módulos devem ser instalados de maneira a possibilitar uma circulação suficiente do ar e a prevenir um sobreaquecimento dos módulos e dos componentes.

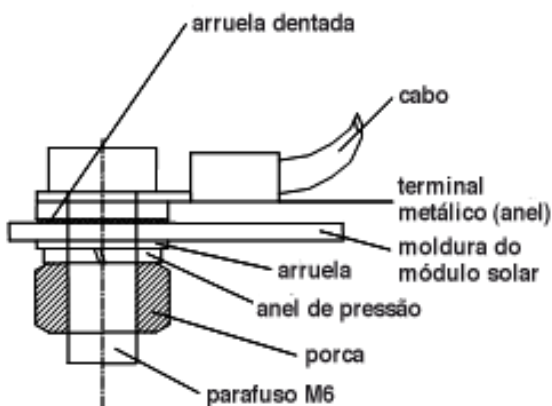
## 6.2 Diodo Bypass

As caixas de junção dos módulos de meia célula contêm, cada uma, um diodo de derivação que está ligado em paralelo à cadeia de células. Em caso de sombreamento, o diodo pode contornar a parte afectada do módulo e assim protegê-lo do aquecimento excessivo e reduzir as perdas de energia de todo o sistema. No entanto, deve ser evitado um sombreamento parcial. Note-se que o diodo de desvio não é o dispositivo de protecção contra sobrecorrente.

Se o diodo estiver defeituoso, o instalador ou fornecedor de manutenção do sistema deve contactar a Axitec. Por favor, não tente abrir você mesmo a caixa de junção de módulos.

Cada módulo contém 3 diodos bypass.

## 6.3 Aterramento



A ligação à terra dos módulos deve ser implementada de acordo com os requisitos e a legislação nacional. Se já existir ou estiver previsto um sistema de para-raios no edifício, o sistema fotovoltaico deve ser integrado no conceito de proteção contra descarga elétrica direta. Se utilizar um inversor sem transformador pode ser exigida uma compensação do potencial de acordo com as indicações do fabricante do conversor. Deve respeitar-se a legislação nacional.

O aterramento dos módulos somente deve ser executado nos locais previstos no perfil da moldura com o cabo de aterramento, eletricamente condutor, e incorporado na moldura.

Para isso devem ser respeitadas as normas específicas do país.

## **7 Manutenção e limpeza**

### **7.1 Manutenção**

Deve-se garantir que não haja sombreamento parcial por ervas daninhas e outras vegetações.

Recomendamos uma inspeção regular:

- Você deve verificar regularmente se o módulo apresenta danos ou vidro quebrados.
- Verifique se todas as conexões elétricas estão bem seguras e sem corrosão.
- Verifique a integridade dos cabos.
- Verifique o assentamento e a resistência do sistema de montagem

As causas mais frequentes de uma redução do rendimento energético são

- Cabeamento incorreta ou com falhas
- Fusíveis queimados ou disjuntores soltos
- Sombra de árvores, postes ou edifícios nos módulos
- Falha do inversor
- Manutenção e limpeza incorretas
- Sujeira nos módulos
- Ângulo de inclinação ou alinhamento desadequado dos módulos

### **7.2 Limpeza**

Se a inclinação for suficiente ( $\geq 15^\circ$ ), a limpeza dos módulos solares não é geralmente necessária (auto-limpeza pela chuva). Se forem instalados num ângulo plano e/ou houver muita sujeira/pó, a limpeza de tempos a tempos pode ser útil para manter um elevado rendimento energético.

A limpeza de um sistema fotovoltaico acarreta o risco de choques eléctricos e danos nos módulos e outros componentes. Por conseguinte, recomendamos a limpeza apenas a pessoal formado que esteja familiarizado com os riscos de aplicação de água em componentes eléctricos e que disponha de equipamento de protecção pessoal. Há um risco acrescido de choque eléctrico se os módulos forem danificados. Verificar os módulos antes da limpeza. Para reduzir o risco de choque eléctrico, o sistema deve ser desligado e a limpeza deve ser efectuada com pouca luz solar.

Requisito para o processo de limpeza:

- Não limpar a seco os módulos.
- A água da chuva ou da torneira com uma dureza total inferior a 75 mg/L pode ser utilizada para limpeza.
- Se a água corrente não for suficiente para remover sujeira pesada, utilizar uma esponja macia, não condutora ou ferramenta semelhante. Se necessário, um produto de limpeza não abrasivo, não caustico e suave para vidros pode ser utilizado para auxiliar o processo de limpeza. Os resíduos do produto de limpeza devem ser lavados com água corrente suficiente.
- Não utilizar um produto de limpeza de alta pressão e não escovar a parte de trás dos módulos.
- É proibido ficar de pé ou caminhar sobre os módulos.
- A diferença entre a temperatura do módulo e a temperatura da água não deve exceder os 20 K.

## **8 Isenção de responsabilidade**

Este manual de montagem e instalação é válido para sistemas convencionais em geral. Todos os dados estão sujeitos a correção. A Axitec não assume qualquer responsabilidade pela aplicabilidade e funcionalidade dos módulos, quando estas se afastarem das indicações contidas nesta informação ao usuário. Pois o cumprimento desta informação ao usuário e das condições e métodos de instalação, da operação, da utilização e da manutenção dos módulos da Axitec não pode ser controlado nem monitorizado, a Axitec não assume qualquer responsabilidade por danos causados pela utilização incorreta, instalação, operação, utilização ou manutenção com falhas.

Além disso, está excluída a responsabilidade por violações de patente ou violações de outros direitos de terceiros, resultantes da utilização dos módulos, a menos que seja proibido por lei.