
AXITEC

Telepítési/üzemeltetési utasítások

Napelemek

Gyártási sorozat AC

ENERGY FOR A BETTER WORLD



INDEX

1	BEVEZETÉS	3
2	TÖRVÉNYEK ÉS RENDELETEK.....	3
3	ÁLTALÁNOS INFORMÁCIÓK.....	4
3.1	Termék azonosítása	4
3.2	Általános előírások és biztonsági intézkedések	5
3.3	Tűzvédelem.....	6
4	TELEPÍTÉSI ÉS KARBANTARTÁSI ÚTMUTATÓ TAGE INSTRUCTIONS	6
4.1	Összeszerelésre vonatkozó megjegyzések.....	6
4.2	Hely kiválasztása	7
4.3	Kiegyenlítés.....	7
5	MECHANIKAI SZERELÉS.....	9
5.1	Szerelés bilincsekkel.....	9
5.2	Szerelés a rögzítőfuratok segítségével.....	11
5.3	Összeszerelés behelyezési rendszerekkel	11
6	VILLANYSZERELÉS	12
6.1	Elektromos tervezés.....	12
6.2	Bypass dióda	13
6.3	Földelés.....	14
7	KARBANTARTÁS ÉS TISZTÍTÁS	14
7.1	Karbantartás	14
7.2	Tisztítás	15
8	FELELŐSSÉGI NYILATKOZAT	15

1 Bevezetés

Köszönjük, hogy az AXITEC Energy GmbH & Co KG (Axitec) napelemmoduljait választotta. Megfelelő üzemeltetés és karbantartás mellett az AXITEC napelemmodulok évekig tiszta és megújuló napenergiát biztosítanak Önnek. Ez a kézikönyv tartalmazza a szükséges telepítési, karbantartási és biztonsági információkat. Tartsa ezt a kézikönyvet biztonságos helyen a későbbi használatra.

A telepítési utasítások be nem tartása vagyoni és/vagy fizikai károkat okozhat. Az AXITEC nem vállal felelősséget az ilyen típusú be nem tartásból eredő károkért.

Az Axitec Energy GmbH & Co KG fenntartja a jogot, hogy a napelemmodulok kialakítását és/vagy műszaki adatait bármikor, előzetes értesítés nélkül megváltoztassa. Ezért csak a gyártás időpontjában érvényes adatlap az irányadó. Ezért kifejezetten ajánlott a megrendelés leadása előtt ellenőrizni, hogy ezek az adatlapok naprakészek-e. A napelemmodulok összeszerelésénél vagy egyéb munkálatoknál az adott modul gyártásakor érvényes adatlapokat és felhasználói információkat kell figyelembe venni. A régebbi vagy újabb dokumentumok tartalma az időközben bekövetkezett termékváltozások miatt helytelen lehet.

A telepítési és kezelési útmutató ezen változata minden korábbi változat helyébe lép.

A telepítési útmutató fordítása gépi úton történt.

A dokumentum különböző nyelvi változatai közötti értelmezési kérdések esetén a német és az angol nyelvű változat az irányadó.

2 Törvények és rendeletek

A napelemmodulok mechanikai és elektromos szerelésének meg kell felelnie a telepítés helyén érvényes helyi előírásoknak, beleértve a villamosenergia-törvényt, az építési szabályzatot és az elektromos csatlakozási követelményeket. Ezek az előírások helyenként eltérőek, pl. épülettetőre történő telepítés, talajra szerelt telepítés stb. A követelmények a telepített rendszer feszültségétől függően is változhatnak, egyenáramú vagy váltakozó áramú. A konkrét követelményekről érdeklődjön a helyi hatóságoknál.

3 Általános információk

3.1 Termék azonosítása

Minden modul négy címkével rendelkezik

1x névtábla:

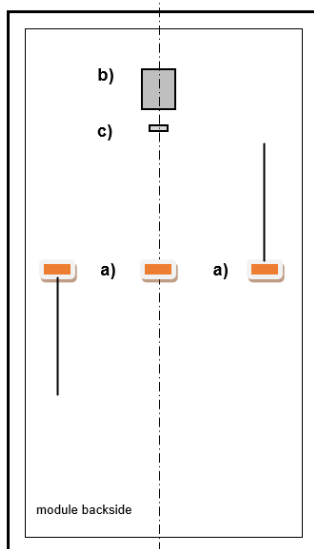
Leírja a termék típusát; névleges teljesítmény, névleges áram, névleges feszültség, üresjárási feszültség, rövidzárlati áram (STC szabványos vizsgálati körülmények között mérve; a mérési tűrés +/-3%), súly, méret stb. A maximális rendszerfeszültség a modul típusától függően 1000 volt vagy 1500 volt egyenfeszültség.

3x sorozatszám:

Minden modul egyedi sorozatszámmal rendelkezik, amelyben többek között a gyártás éve és hónapja van kódolva. Az egyik sorozatszám tábla az elülső részen, az üveg alatt, a másik a hátsó részen a típustábla alatt/mellett, a harmadik pedig a modulkeret oldalán van tartósan rögzítve.

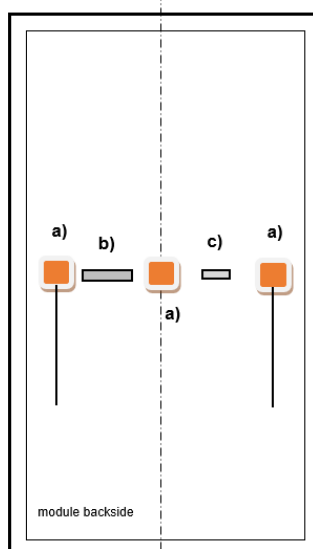


Monofaciális üvegfólia



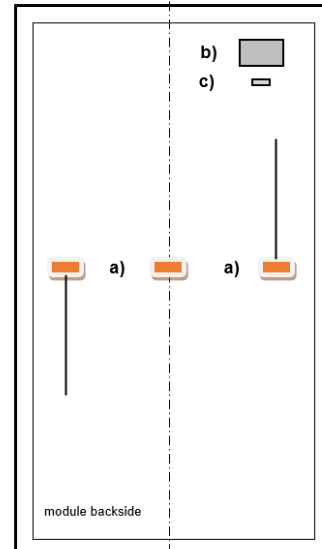
a) csatlakozódoboz

bifaciális



b) névtábla

Monofaciális kettős üvegezés



(c) sorozatszám

3.2 Általános előírások és biztonsági intézkedések

A PV-rendszer telepítésének megkezdése előtt tájékozódni kell az illetékes hatóságoknál és az energiaszolgáltatónál érvényes előírásokról, irányelvekről és engedélyezési követelményekről. Ezeket a telepítés során be kell tartani. Minden vonatkozó helyi, regionális és országos jogi rendeletet és előírást, különösen a tűzvédelmi rendeleteket be kell tartani.

A telepítés vagy üzembe helyezés során a helytelen végrehajtás személyi vagy a napelemmodulok sérüléséhez vezethet.

A rendszer tervezésekor ajánlott egy szervizfolyosó kialakítása.

A munkavégzés során mindig védőszemüveget és biztonsági cipőt kell viselni. Szükség esetén tartsa be a szakmai szövetségek vagy a megfelelő intézmények vonatkozó előírásait és ajánlásait. A fotovoltaikus rendszeren végzett munka nem végezhető esőben, hóban vagy szélben.

Az üvegfelület és a modulkeret a napsugárzás hatására felmelegedhet, fennáll az égési sérülések veszélye. Szükség esetén használjon védőkesztyűt.

A hibás napelemmodulokat biztonsági okokból azonnal ki kell cserélni.

Az itt tárgyalt AXITEC napelemmodulok megfelelnek az A alkalmazási osztály követelményeinek, azaz a veszélyes feszültségű (IEC 61730: 50 V DC-nél nagyobb vagy 240 W-nál nagyobb; EN 61730: 120 V DC-nél nagyobb) és veszélyes áramellátású berendezéseknek, ahol általában korlátlan hozzáférés várható.

A napelemmodulok a napfény hatására egyenfeszültséget termelnek. A 30 V-os vagy annál nagyobb egyenfeszültséggel való érintkezés végzetes lehet.

Csak azonos névleges kimeneti árammal rendelkező napelemmodulokat csatlakoztasson egymás után. Ha a napelemmodulok sorba vannak kapcsolva, a teljes feszültség megegyezik az egyes napelemmodulok feszültségeinek összegével. A napelemmodulok maximális rendszerfeszültségét lásd a vonatkozó adatlapon.

A napelemmodulokat nem szabad vízbe meríteni.

Ne fókuszálja a napfényt mesterségesen a modulra tükrök, lencsék vagy más eszközök segítségével.

A >2 m-es² üvegtáblával rendelkező napelemmodulok Németországban csak épületfüggetlen napelemes rendszerekben, nyilvánosan nem hozzáférhető, legfeljebb 3 m magas területeken helyezhetők el.

Ha a napelemmodulokat ezen utasításoknak megfelelően telepítette, a rendszerelemeknek lehetővé kell tenniük a napelemmodulok megfelelő működését. Ha a napelemmodulok nem megfelelően működnek, a garancia érvényét veszítheti, vagy legalábbis erősen korlátozhatja.

Az AXITEC napelemmodulokkal kapcsolatos további információk a napelemmodulok adatlapjain találhatóak. Az adatlapok megtalálhatók az interneten a www.axitecsolar.com címen.

3.3 Tűzvédelem

Ha kérdése van az épületbiztonsági és tűzvédelmi irányelvekkel és előírásokkal kapcsolatban, forduljon az illetékes helyi hatósághoz.

A helyi hatóságok előírásai szerint használjon földzárlat-kapcsolókat és biztosítékokat.

Ne használjon napelemeket berendezések közelében vagy olyan helyen, ahol gyúlékony gázok képződhetnek.

Moduljaink megfelelnek az IEC 61730-2 szerinti C tűzvédelmi osztálynak. Általános szabályként feltételezhető, hogy a tűzveszély alacsony kockázatúnak értékelhető, ha moduljainkat a DIN EN 13501 szabványnak megfelelően A osztályú építőanyagból készült, azaz nem éghető tetőkre szerelik fel. Tetőre szerelve a modult csak erre az alkalmazásra jóváhagyott tűzálló tetőburkolatra szabad felszerelni. Ezenkívül biztosítani kell a hátsó fal és a rögzítési felület teljes szellőzését. A szakszerűtlen telepítés tűzveszélyt okozhat. A tető tűzállóságának biztosítása érdekében a modulkeret és a tetőfelület közötti távolság ≥ 10 cm ajánlott. A megrendelőnek azonban minden esetben külön-külön kell ellenőriznie, hogy a vonatkozó tűzvédelmi előírásoknak megfelelően mennyire lehetséges a modulok beépítése, és szükség esetén szükséges-e további intézkedések megtétele. A szakszerű és előírásoknak megfelelő telepítésért mindig a szerelő cég felel.

4 Telepítési és karbantartási útmutató tage Instructions

4.1 Összeszerelésre vonatkozó megjegyzések

A napelemmodulokat csak a telepítéskor ajánlott kivenni a csomagolásból.

A napelemmodulok egymásra helyezésekor ne lépje túl a csomagolódobozon feltüntetett felső határt.

A napelemmodulok kicsomagolása előtt tárolja a csomagolódobozt szellőző, esőálló és száraz helyen.

Az üvegfelületeket nem szabad megsérteni vagy megkarcolni; különösen a modul hátoldalát nem szabad mechanikai behatásoknak kitenni (pl. éles, kemény tárgyakkal).

Ne lépjen a napelemmodulokra vagy a modulkeretekre.

A napelemmodulokat nem szabad hajlító igénybevételnek kitéve felszerelni, és a keret részei nem csavarodhatnak el a felszerelés során.

A napelemmodul nem nyomódhat össze az oldalai mentén.

A napelemmodulokat a telepítés során óvatosan kell kezelni. Az elöl és hátul vagy a széleken történő ütközések a modulok sérülését okozhatják.

Tetőre történő telepítés esetén győződjön meg arról, hogy a tető statikája (szükség esetén bizzon meg egy statikust) megfelelően méretezett a fotovoltaikus rendszerből eredő terhelések felvételéhez.

Tilos a napelemmodulon változtatásokat vagy javításokat végezni (pl. további fúrások a modulkeretben, a típustábla eltávolítása)!

A megfelelő hátsó szellőzés biztosítása érdekében a keret alja és a tetőhéjazat között legalább 10 cm távolságot ajánlott hagyni.

A modulkeretben lévő vízvezető nyílásokat nem szabad lezárni, még a szerelőkerettel sem. A megadott földelőnyílások csak a keret földelését szolgálják.

4.2 Hely kiválasztása

A tengeri és mobil alkalmazások általában nem tartoznak ide. Úszó létesítmények csak az AXITEC-kel való egyeztetés után.

Ha a napelemmodulokat a tenger közelében szerelik fel, a partvonalától legalább 500 m távolságot kell tartani.

A napelemmodulokat nem szabad 2000 méter tengerszint feletti magasság felett telepíteni.

Nem zárható ki a napelemek okozta vakítás. Ezért a napelemmodulokat nem szabad olyan helyre telepíteni, ahol a vakítás veszélyt jelenthet.

A napelemmodulok használata akár 3600 Pa hőterhelésű területeken a telepítés típusától (lásd 5. Mechanikai telepítés) és a modul típusoktól függ.

Győződjön meg arról, hogy a telepítési hely közelében nem keletkezhetnek gyúlékony gázok.

A napelemmodulokat olyan környezetben kell felszerelni, amely biztosítja, hogy az üzemi hőmérséklet -40°C és +85°C közötti hőmérséklettartománya ne csökkenjen alá, illetve ne lépje túl. Különösen meleg környezetben kell gondoskodni arról, hogy a napelemmodulok mögött elegendő levegő keringjen.

A modulmező mindenféle árnyékolását el kell kerülni. A modulok nem lehetnek tartósan árnyékolva (beleértve a részleges árnyékolást, a pontszerű árnyékolást, az egyenletes vagy egyenetlen árnyékolást). Az állandó árnyékolás azt jelenti, hogy a cellák hosszabb időn keresztül folyamatosan árnyékolva vannak, pl. ha a modulokat egy cső, kémény, fa stb. mögött helyezik el. Ha a hiba (pl. forró pont) a modul nem megfelelő árnyékban történő telepítése vagy a nem megfelelő karbantartás miatt keletkezik, a garancia érvényét veszti. A teljesen vagy részben árnyékolt cellák teljesítményvesztése teljesítménycsökkenéshez, a hozam csökkenéséhez és helyi túlmelegedéshez vezethet, ami viszont negatívan befolyásolhatja a modulok élettartamát. A tartós árnyékolás a tokozás anyagának gyorsabb öregedéséhez vezethet, és hőterhelést okozhat a bypass diódáknak. Ha a modulokat mégis ilyen árnyékos területekre telepítik, akkor modulszinten optimalizátorokra van szükség (MLPE).

4.3 Kiegyenlítés

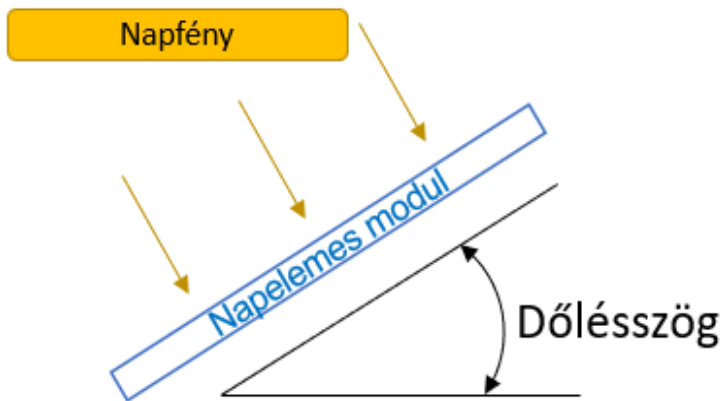
Ha lehetséges, az összes napelemmodulnak ugyanúgy kell igazodnia.

A napelemmodulok függőleges és keresztirányú felszerelésre egyaránt alkalmasak (lásd 5. Mechanikus felszerelés).

A napelemmodulokat úgy kell rögzíteni, hogy az olvadék- és esővíz szabadon elfolyhasson, és a modul ne legyen állandóan nedves.

A bifaciális napelemmodulok hátsó oldalának hozamának növelése érdekében a lehető legnagyobb mértékben el kell kerülni az alépítmény általi árnyékolást. A magas albedójú aljzat és a modul és az aljzat közötti nagyobb távolság szintén pozitív hatással van a bifaciális napelemmodulok energiatermelésére.

Dőlésszög:



energiatermelés érdekében.

A modul legalább 10°-os dőlése ajánlott. Ha a modul dőlésszöge 7,5°-nál kisebb, elegendő tisztításról kell gondoskodni. Az építési előírásokat be kell tartani (Németországban legfeljebb 75°).

A napelemmodulok a dőlésszögtől függően eltérő hozamot biztosítanak. Az optimális dőlésszög a napelemmodulok helyétől és az azimutjától függ.

A sorba kapcsolt napelemmodulokat ugyanúgy kell tájolni az optimális

5 Mechanikai szerelés

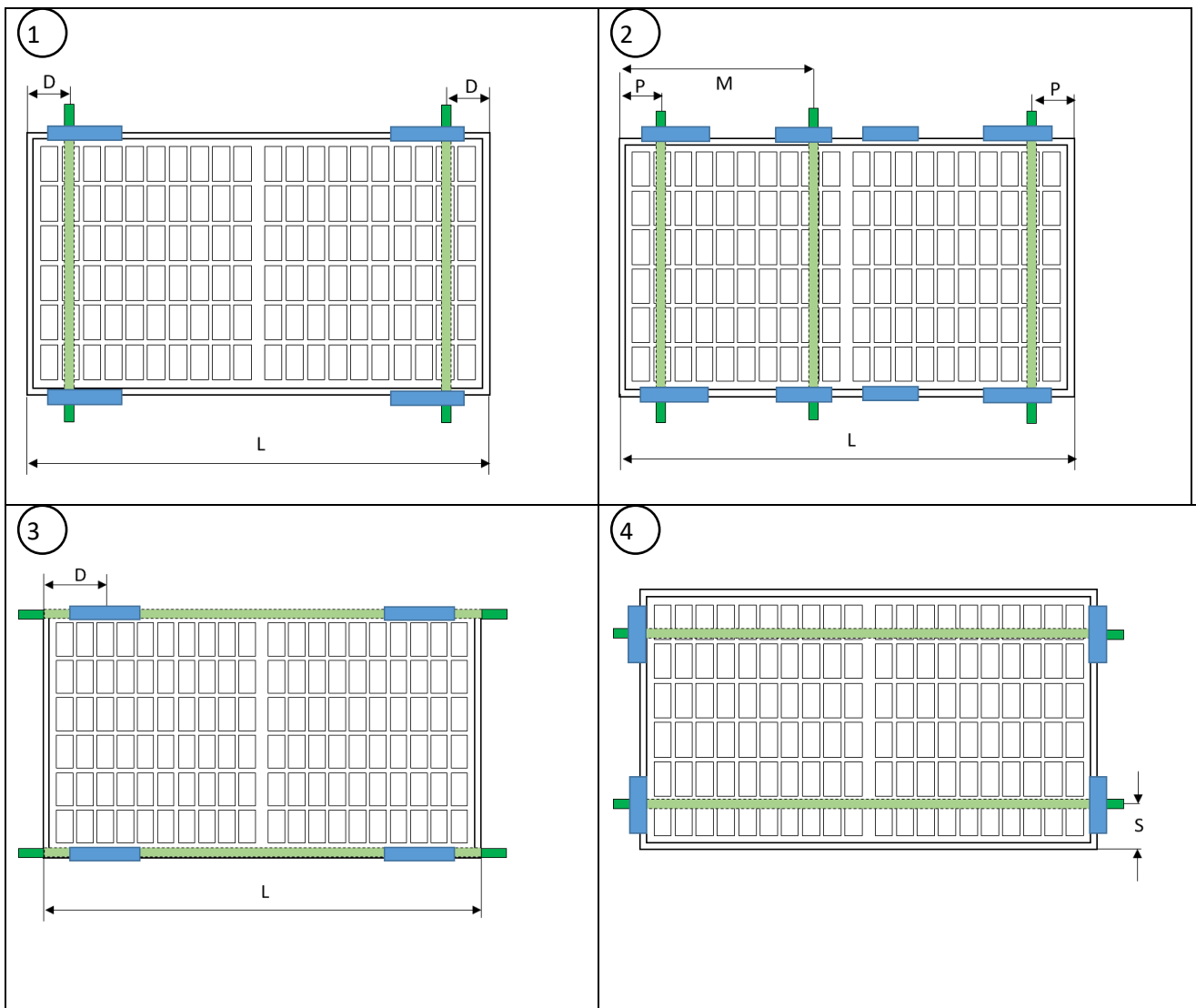
A napelemmodulokat a következő modultól legalább 5 mm távolságra kell felszerelni.

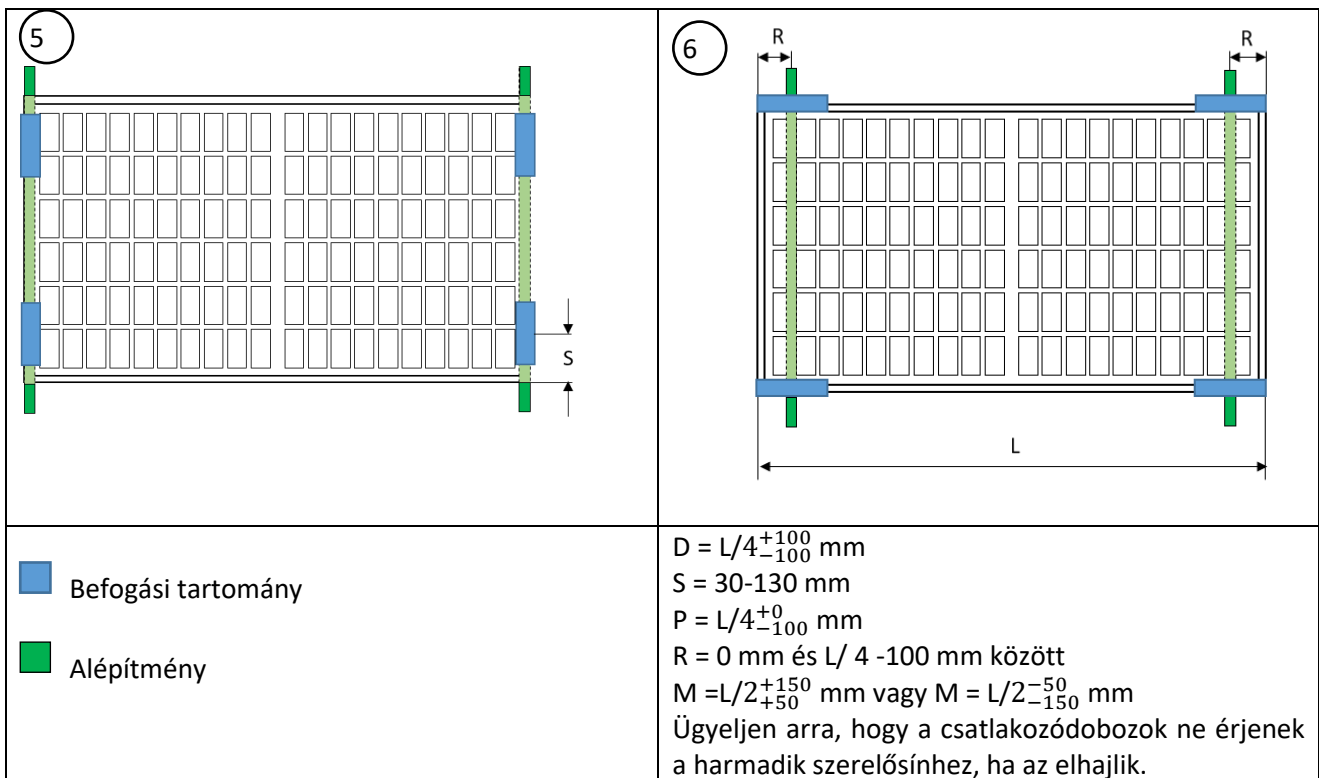
A merevítőknek, rögzítőkapcsoknak, csavaroknak és egyéb rögzítőelemeknek a kereskedelemben kaphatóknak és korróziómentesnek kell lenniük. A rögzítőelemeket különösen úgy kell megtervezni, hogy ellenálljanak a helyi szél- és hóterhelésnek.

5.1 Szerelés bilincsekkel

A rögzítőbilincsek használata esetén a napelemmodulokat legalább négy ponton felváltva kell rögzíteni a merevítőkhöz. A bilincsek helyzetének a szerelési zónán belül kell lennie. A rögzítőbilincseknek a teljes modulkeretet át kell ölelniük, és a napelemmodulokat a tartóoszlopokhoz kell rögzíteniük. A rögzítésnek csavarodás nélkül kell történnie. Az alkalmazott modulrögzítők nem érhetnek az elülső üveghez, és nem deformálhatják a keretet.

Javasoljuk, hogy legalább 40 mm hosszúságú bilincset használjon. Kerülje az árnyékolást a bilincsen keresztül. A rögzítő bilincsek meghúzási nyomatékának pontos értékét a bilincs gyártójának specifikációjában találja meg.





Tervezési terhelések* (nyomás/szívás) a megengedett beépítési változatokhoz

Modul mérete L [mm] W [mm] H [mm]	Szerelési változat				
	1	3	2	4	5
1680 - 1800 990 - 1134 30 - 35	3600/1600 Pa	3600/1600 Pa	1600/1600 Pa	1200/1200 Pa	1200/1200 Pa
1950 - 2279 990 - 1134 30 - 35	1600/1600 Pa	3600/1600 Pa	-	-	-
2380 - 2384 1133 - 1305 30 - 35	1600/1600 Pa	3600/1600 Pa	-	-	-

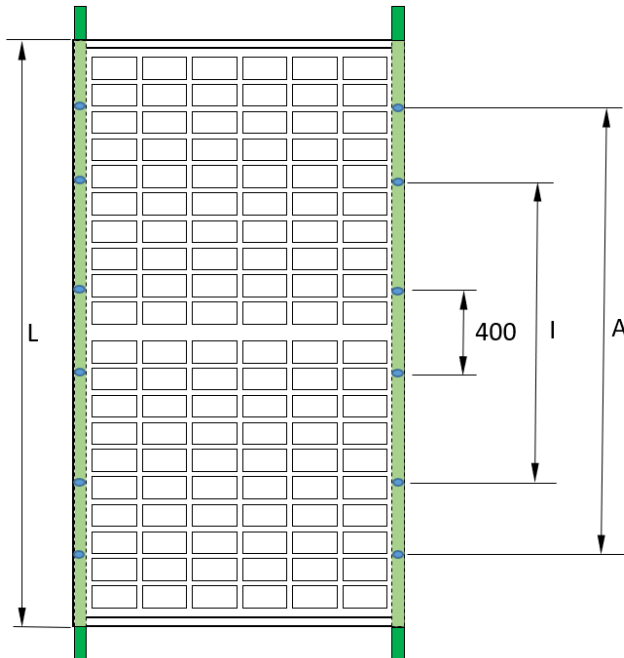
* a napelemmodul síkjára merőlegesen 1,5-szer nagyobb vizsgálati terheléssel teszteltük.

Példa:

Modul típusa	Modul			Távolság modul rögzítés hosszú oldal		Távolsági modul rögzítés rövid oldal	
	Hossz [mm]	Szélesség [mm]	Mélység [mm]	min [mm]	max [mm]	min [mm]	max [mm]
108 sejt	1722	1134	30	330,5	530,5	30	130

5.2 Szerelés a rögzítőfuratok segítségével

A rögzítőbilincsek helyett a napelemmodulok a keretben található rögzítőfuratok segítségével is rögzíthetők az alépítményhez (a modul hosszú oldala). A rögzítőcsavarokat legalább négy ponton felváltva kell a merevítőkhöz rögzíteni.



Összeszerelés - fúrás	Csavar	ajánlott Meghúzási nyomaték
14*9 mm	M8	12,5 Nm - 18 Nm
10*6,5 mm	M6	8 Nm - 12Nm
10*7 mm	M6	8 Nm - 12Nm

Névleges terhelések* (nyomás / szívás) szerelőfuratokkal történő felszereléshez

Modul mérete	Szerelési változat		
	Belső 4 lyuk (I)	Külső 4 furat (A)	400 mm-es lyukak
1680 - 1800 990 - 1134 30 - 35	3600 Pa / 1600 Pa	1600 Pa / 1600 Pa	-
1950 - 2279 990 - 1134 30 - 35	1600 Pa / 1600 Pa	1600 Pa / 1600 Pa	1200 Pa / 1200 Pa
2380 - 2384 1133 - 1305 30 - 35	1600 Pa / 1600 Pa	1600 Pa / 1600 Pa	1200 Pa / 1200 Pa

* a modul síkjára merőlegesen 1,5-szer nagyobb vizsgálati terheléssel teszteltük.

A 144 cellás XXL és 132 cellás XQ modulok további 4 darab 400 mm-es távolsággal rendelkező rögzítőfurattal rendelkeznek, amelyek alkalmasak a nyomkövető konzolrendszer termékekhez.

5.3 Összeszerelés behelyezési rendszerekkel

A betérendszerhez egyedi jóváhagyások kérhetők, ha a betérendszer gyártójától nem áll rendelkezésre jóváhagyás.

6 Villanyszerelés

Az egyes napelemmodulok egymáshoz és az inverterhez való elektromos csatlakoztatását a napelemmodulokra előre felszerelt, azonos típusú csatlakozókkal kell elvégezni. A kábeleket nem szabad hordozóeszközként használni vagy meghajlítani, és azokat nem szabad húzófeszültség alatt felszerelni. Csak olyan speciális napkábeleket és megfelelő csatlakozókat használjon, amelyek megfelelnek a telepítés helyén érvényes helyi előírásoknak.

Szerelt dugaszoló csatlakozó	Engedélyezett csatlakozás dugaszoló csatlakozóval
PV-KST4 / PV-KST4-EV02 / PV-KST4-EV02A (STAEUBLI Multi- Contact)	PV-KST4 / PV-KST4-EV02 / PV-KST4-EV02A (STAEUBLI Multi- Contact)
PV-JM608	PV-JM608

A modulok földeléséhez és csatlakoztatásához csak tanúsított (pl. EN 50618 vagy IEC 62930 szabvány szerinti) napkábeleket szabad használni. A kábel ajánlott legkisebb keresztmetszete 4 mm^2 (#12 AWG), és legalább 90°C -ig hőállónak kell lennie. A minimális hajlítási sugár a kábel átmérőjének 5x-szerese.

Rögzítse a kábelt a rögzítő rendszerhez UV-álló kábelkötegelővel, és kerülje a közvetlen napfényt a kábelekre.

A kábelek és csatlakozók nem feküdhetnek a tetőburkolaton, és nem lehetnek a vízfelület síkjában.

Az elektromos telepítést és üzembe helyezést csak olyan szakképzett villanyszerelő végezheti, aki ismeri a napelemmodulok használatára és telepítésére vonatkozó szabványokat és előírásokat. Használati utasításunk nem teszi lehetővé, hogy a fent említett ismeretekkel nem rendelkező személyek telepítsék a napelemmodulokat.

A napelemmodulokat nem szabad rövidzárlatos körülmények között üzemeltetni.

A modul dugaszcsatlakozások üzem közbeni leválasztása elektromos ívek (leszakadó szikrák) kialakulásához vezethet, és így veszélyeztetheti a személyeket és a vagyontárgyakat. Ne dugjon semmilyen tárgyat a dugókba és aljzatokba!

6.1 Elektromos tervezés

A rendszerben használt eszközök feszültségspecifikációjának megfelelő számú napelemmodul csatlakoztatása. A napelemmodulokat nem szabad (a II. védelmi osztály szerint) a megengedett rendszerfeszültségnél magasabb feszültségen üzemeltetni. A specifikációk a napelemmodulok adatlapján vagy a megfelelő inverterek adatlapján találhatók.

Minden csatlakoztatott elektromos alkatrészt a rendszer maximális üzemi feszültségére kell tervezni.

Egy modul a különleges környezeti feltételek miatt a szabványosított vizsgálati feltételeknél nagyobb áramot és/vagy feszültséget adhat le, mint ami a szabványosított vizsgálati feltételeknél szerepel. PV-rendszerek tervezésekor az I_{sc} és U_{oc} értékeket meg kell szorozni 1,25-ös szorzóval a napelemmodulok kimenetére csatlakoztatott alkatrészek, például a vezetékek, biztosítékok és inverterek névleges értékeinek meghatározásához.

A modulok maximálisan lehetséges soronkénti számának meghatározásához a legalacsonyabb hőmérsékleten mért üresjáratú feszültséget kell használni:

$$U_{system,max} \geq N \times U_{OC,STC} \times [1 + \beta_{U_{oc}} \times (\vartheta_{min} - 25)]$$

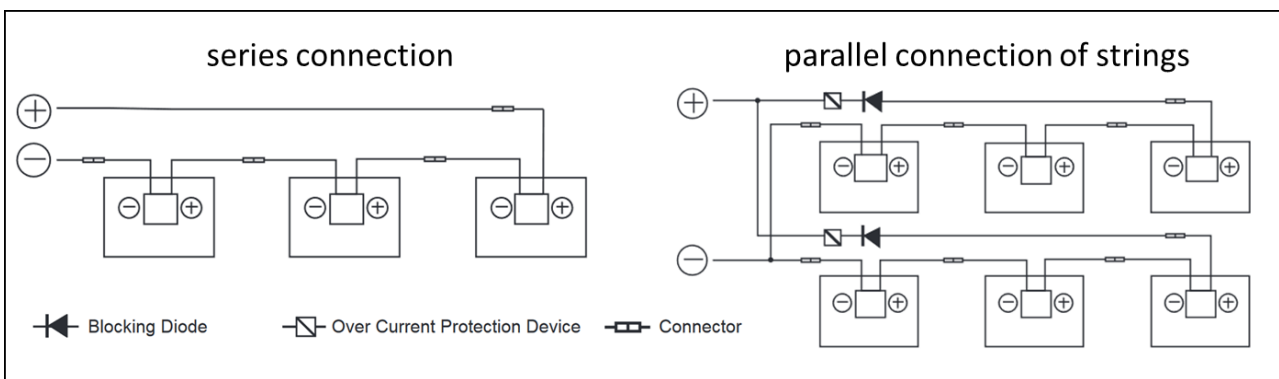
N = number of seriell modules;

$\beta_{U_{oc}}$ = temperature coefficient of U_{oc} ;

ϑ_{min} = minimum temperature at location

A megadott védelmi osztályokat be kell tartani, de legalább IP65. A csatlakozók összedugásakor ügyeljen a hézagmentes csatlakozásra.

Soros kapcsolás esetén csak azonos áramerősségű napelemmodulokat, párhuzamos kapcsolás esetén csak azonos feszültségű napelemmodulokat szabad használni. A napelemmodulok sorba kapcsolhatók úgy, hogy az egyik modul pozitív pólusát a következő modul negatív pólusához csatlakoztatják.



A napelemmodulok párhuzamos csatlakoztatásához megfelelő túláramvédelmi intézkedésekre (pl. string biztosíték) van szükség. Biztosítani kell, hogy a megadott terhelhetőséget a fordított áram tekintetében az adatlap szerint ne lépjék túl. Kettőnél több párhuzamos strang esetén strangbiztosítékokat és strangdiódákat kell alkalmazni.

A villámcsapás okozta feszültségek csökkentése érdekében az összes vezetőhurok területének a lehető legkisebbnek kell lennie.

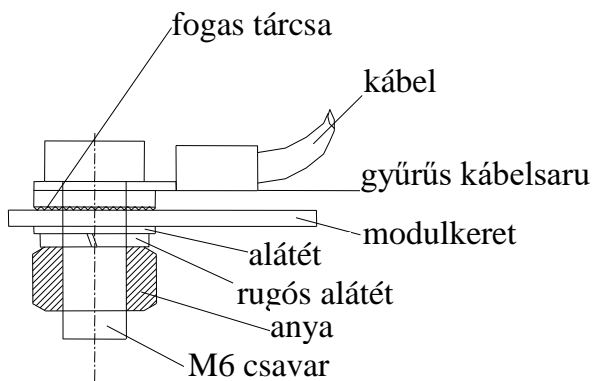
6.2 Bypass dióda

A félcélás modulok csatlakozódobozai egy-egy áthidaló diódát tartalmaznak, amely a cellasorral párhuzamosan van csatlakoztatva. Árnyékolás esetén a dióda képes megkerülni a modul érintett részét, így megvédi azt a túlzott felmelegedéstől, és csökkenti a teljes rendszer teljesítményvesztését. A részleges árnyékolást mindazonáltal el kell kerülni. Vegye figyelembe, hogy a megkerülő dióda nem túláramvédelmi eszköz.

Ha a dióda hibás, a telepítőnek vagy a rendszer karbantartójának kapcsolatba kell lépnie az Axitec-kel. Kérjük, ne próbálja meg saját maga kinyitni a modul csatlakozódobozát.

Minden modul 3 bypass diódát tartalmaz.

6.3 Földelés



erre a célra meghatározott pontokon szabad csatlakoztatott földelőkábelrel.

Földeléshez csak tanúsított kábelek használhatók.

A napelemmodulok földelését az országspecifikus előírásoknak és törvényeknek megfelelően kell végrehajtani. Ha az épületen már van vagy terveznek villámvédelmi rendszert, a PV-rendszert be kell építeni a közvetlen villámcsapás elleni védelmi koncepcióba. Ha transzformátor nélküli invertert használnak, akkor az inverter gyártójának előírásai szerint szükség lehet potenciálegyenlőtlenítésre. Az országspecifikus jogszabályokat be kell tartani.

A napelemmodulok földelését csak a keretprofilon elvégezni, a kerethez elektromosan vezető módon

7 Karbantartás és tisztítás

7.1 Karbantartás

Javasoljuk a rendszeres ellenőrzést:

- Rendszeresen ellenőrizze a modult a sérülések és az üvegtörés jelei miatt.
- Ellenőrizze, hogy az összes elektromos csatlakozás tömör és korróziómentes-e.
- Ellenőrizze a kábelek épségét
- Ellenőrizze a rögzítési rendszer biztonságos tartását és szilárdságát

Az alacsony energia-hozam leggyakoribb okai a következők:

- Helytelen vagy hibás kábelezés
- Kiegyezett biztosítékok vagy kioldott megszakítók
- A napelemmodulok árnyékolása fák, oszlopok vagy épületek által
- Inverter meghibásodás
- Nem megfelelő karbantartás és tisztítás
- A napelemmodulok szennyeződése
- A napelemmodulok nem megfelelő dőlésszöge vagy tájolása

7.2 Tisztítás

Ha a dőlésszög megfelelő ($\geq 15^\circ$), a napelemmodulok tisztítása általában nem szükséges (öntisztulás az eső által). Ha lapos szögben vannak felszerelve és/vagy sok a szennyeződés/por, a tisztítás időről időre hasznos lehet a magas energiatermelés fenntartása érdekében.

A fotovoltaikus rendszer tisztítása áramütés, valamint a modulok és más alkatrészek károsodásának veszélyével jár. Ezért javasoljuk, hogy a tisztítást csak olyan képzett személyzet végezze, aki tisztában van a víz elektromos alkatrészekre történő alkalmazásával járó kockázatokkal, és rendelkezik egyéni védőfelszereléssel. A modulok sérülése esetén megnő az áramütés veszélye. Tisztítás előtt ellenőrizze a modulokat. Az áramütés veszélyének csökkentése érdekében a rendszert ki kell kapcsolni, és a tisztítást alacsony napsütésben kell végezni.

A tisztítási folyamatra vonatkozó követelmény:

- A modulok száraz tisztítása nem lehetséges.
- A tisztításhoz 75 mg/L-nél kisebb összkeménységű esővíz vagy csapvíz használható.
- Ha a folyóvíz nem elegendő az erős szennyeződések eltávolításához, használjon puha, nem vezető szivacsot vagy hasonló eszközt. Szükség esetén a tisztítási folyamatot nem súroló, nem maró és enyhe üvegtisztítószerrel lehet segíteni. A tisztítószer maradványait elegendő folyó vízzel kell leöblíteni.
- Ne használjon nagynyomású tisztítószert, és ne kefélje a modulok hátoldalát.
- Tilos a modulokon állni vagy járni.
- A modul hőmérséklete és a víz hőmérséklete közötti különbség nem haladhatja meg a 20 K értéket.

8 Felelősségi nyilatkozat

Ezek a telepítési és szerelési utasítások az általánosan használt rendszerekre vonatkoznak. Minden információ garancia nélkül. Az AXITEC Energy GmbH & Co. KG nem vállal felelősséget a napelemmodulok használatáért és működéséért, ha a jelen felhasználói tájékoztatóban szereplő utasításoktól eltérnek. Mivel a jelen felhasználói tájékoztató betartását, valamint a napelemmodulok beépítésének, üzemeltetésének, használatának és karbantartásának feltételeit és módját az AXITEC Energy GmbH & Co. KG nem tudja ellenőrizni vagy felügyelni, az AXITEC Energy GmbH & Co. KG nem vállal felelősséget a nem rendeltetésszerű használat, a helytelen beépítés, üzemeltetés, használat vagy karbantartás által okozott károkért.

Továbbá a napelemmodulok használatából eredő szabadalomsértésekért vagy más harmadik fél jogainak megsértéséért való felelősség kizárva, kivéve, ha a felelősséget a törvény kötelezően előírja.