
AXITEC

Οδηγίες εγκατάστασης/λειτουργίας

Ηλιακές μονάδες

Σειρά παραγωγής AC

ENERGY FOR A BETTER WORLD



INDEX

1	ΕΙΣΑΓΩΓΗ	3
2	ΝΟΜΟΙ ΚΑΙ ΚΑΝΟΝΙΣΜΟΙ	3
3	ΓΕΝΙΚΕΣ ΠΛΗΡΟΦΟΡΙΕΣ	4
3.1	Αναγνώριση προϊόντος	4
3.2	Γενικοί κανονισμοί και μέτρα ασφαλείας	5
3.3	Πυροπροστασία	6
4	ΟΔΗΓΙΕΣ ΕΓΚΑΤΑΣΤΑΣΗΣ ΚΑΙ ΜΟΝΤΑΖΕ	6
4.1	Σημειώσεις για τη συναρμολόγηση	6
4.2	Επιλογή τοποθεσίας	7
4.3	Ευθυγράμμιση	7
5	ΜΗΧΑΝΙΚΗ ΕΓΚΑΤΑΣΤΑΣΗ	8
5.1	Τοποθέτηση με σφιγκτήρες	8
5.2	Τοποθέτηση μέσω των οπών στερέωσης	11
5.3	Συναρμολόγηση με συστήματα εισαγωγής	11
6	ΗΛΕΚΤΡΙΚΗ ΕΓΚΑΤΑΣΤΑΣΗ	12
6.1	Ηλεκτρικός σχεδιασμός	12
6.2	Δίοδος παράκαμψης	13
6.3	Γείωση	14
7	ΣΥΝΤΗΡΗΣΗ ΚΑΙ ΚΑΘΑΡΙΣΜΟΣ	14
7.1	Συντήρηση	14
7.2	Καθαρισμός	15
8	ΑΠΟΠΟΙΗΣΗ ΕΥΘΥΝΗΣ	15

1 Εισαγωγή

Σας ευχαριστούμε που επιλέξατε τις ηλιακές μονάδες της AXITEC Energy GmbH & Co KG (Axitec). Με τη σωστή λειτουργία και συντήρηση, τα ηλιακά στοιχεία AXITEC θα σας παρέχουν για χρόνια καθαρή και ανανεώσιμη ηλιακή ενέργεια. Το παρόν εγχειρίδιο περιέχει τις απαραίτητες πληροφορίες για την εγκατάσταση, τη συντήρηση και την ασφάλεια. Φυλάξτε αυτό το εγχειρίδιο σε ασφαλές μέρος για μελλοντική αναφορά.

Η μη τήρηση αυτών των οδηγιών εγκατάστασης μπορεί να προκαλέσει υλικές ζημιές ή/και σωματικές βλάβες. Η AXITEC δεν ευθύνεται για τυχόν ζημιές που προκαλούνται από αυτού του είδους τη μη συμμόρφωση.

Η Axitec Energy GmbH & Co KG διατηρεί το δικαίωμα να προβαίνει σε αλλαγές στο σχεδιασμό και/ή στα τεχνικά δεδομένα των ηλιακών μονάδων της ανά πάσα στιγμή χωρίς προηγούμενη ειδοποίηση. Συνεπώς, μόνο το ισχύον δελτίο δεδομένων κατά τη στιγμή της κατασκευής είναι δεσμευτικό. Συνιστάται, επομένως, ρητά να ελέγχετε την επικαιρότητα των εν λόγω δελτίων δεδομένων πριν από την παραγγελία. Κατά την εκτέλεση εργασιών συναρμολόγησης ή άλλων εργασιών στις ηλιακές μονάδες πρέπει να συμβουλευέστε τα τρέχοντα δελτία δεδομένων και τις πληροφορίες χρήστη κατά την ημερομηνία κατασκευής της εν λόγω μονάδας. Τα περιεχόμενα παλαιότερων ή πιο πρόσφατων εγγράφων ενδέχεται να είναι εσφαλμένα λόγω αλλαγών στο προϊόν που έχουν επέλθει στο μεταξύ.

Αυτή η έκδοση των οδηγιών εγκατάστασης και λειτουργίας αντικαθιστά όλες τις προηγούμενες εκδόσεις.

Η μετάφραση των οδηγιών εγκατάστασης έγινε με μηχανικό τρόπο.

Σε περίπτωση ερμηνευτικών ζητημάτων μεταξύ των διαφορετικών γλωσσικών εκδόσεων του εγγράφου, η γερμανική και η αγγλική έκδοση είναι οι έγκυρες.

2 Νόμοι και κανονισμοί

Η μηχανολογική και ηλεκτρική εγκατάσταση των ηλιακών μονάδων πρέπει να συμμορφώνεται με τους ισχύοντες τοπικούς κανονισμούς στον τόπο εγκατάστασης, συμπεριλαμβανομένης της νομοθεσίας περί ηλεκτρικής ενέργειας, του οικοδομικού κώδικα και των απαιτήσεων ηλεκτρικής σύνδεσης. Αυτοί οι κανονισμοί διαφέρουν από τόπο σε τόπο, π.χ. εγκατάσταση σε οροφή κτιρίου, εγκατάσταση στο έδαφος κ.λπ. Οι απαιτήσεις ενδέχεται επίσης να διαφέρουν ανάλογα με την τάση του εγκατεστημένου συστήματος, DC ή AC. Επικοινωνήστε με τις τοπικές αρχές για συγκεκριμένες απαιτήσεις.

3 Γενικές πληροφορίες

3.1 Αναγνώριση προϊόντος

Κάθε ενότητα έχει τέσσερις ετικέτες

1x πινακίδα ονόματος:

Περιγράφει τον τύπο του προϊόντος, την ονομαστική ισχύ, το ονομαστικό ρεύμα, την ονομαστική τάση, την τάση ανοιχτού κυκλώματος, το ρεύμα βραχυκύκλωσης (που μετράται υπό τυποποιημένες συνθήκες δοκιμής STC, η ανοχή μέτρησης είναι +/-3%), το βάρος, τη διάσταση κ.λπ. Η μέγιστη τάση του συστήματος είναι 1000 βολτ ή 1500 βολτ DC ανάλογα με τον τύπο της μονάδας.

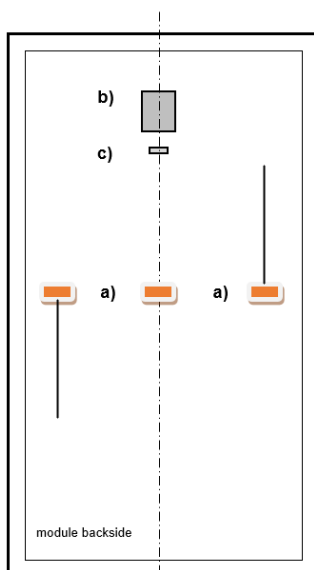
3x αύξων αριθμός:

Κάθε μονάδα διαθέτει έναν μοναδικό σειριακό αριθμό στον οποίο, μεταξύ άλλων, κωδικοποιούνται το έτος και ο μήνας παραγωγής. Η μία πινακίδα σειριακού αριθμού είναι μόνιμα στερεωμένη στο μπροστινό μέρος κάτω από το γυαλί, η δεύτερη στο πίσω μέρος κάτω/δίπλα στο την πινακίδα τύπου και η τρίτη στο πλάι του πλαισίου της μονάδας.



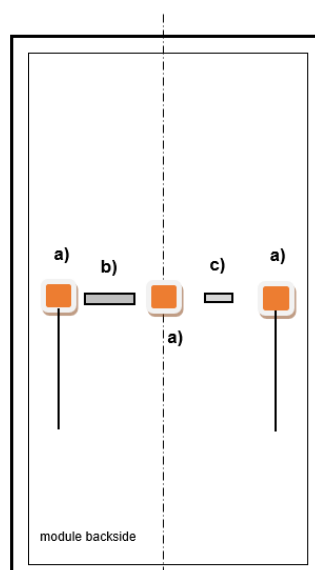
26230114654321

Μονοπρόσπη γυάλινη
μεμβράνη



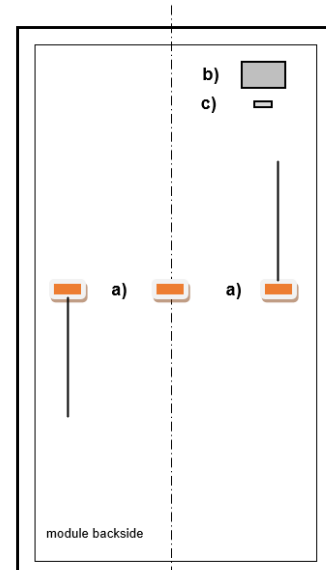
α) Κουτί σύνδεσης

δίπλευρη



β) Πινακίδα τύπου

Μονοπρόσπη διπλά τζάμια



γ) αύξων αριθμός

3.2 Γενικοί κανονισμοί και μέτρα ασφαλείας

Πριν από την έναρξη της εγκατάστασης του φωτοβολταϊκού συστήματος, πρέπει να ενημερωθείτε για τους κανονισμούς, τις κατευθυντήριες γραμμές και τις απαιτήσεις έγκρισης στις αρμόδιες αρχές καθώς και στον προμηθευτή ενέργειας. Αυτά πρέπει να τηρούνται κατά τη διάρκεια της εγκατάστασης. Πρέπει να τηρούνται όλα τα ισχύοντα τοπικά, περιφερειακά και εθνικά νομικά διατάγματα και κανονισμοί, ιδίως οι κανονισμοί πυροπροστασίας.

Η εσφαλμένη εκτέλεση κατά την εγκατάσταση ή τη θέση σε λειτουργία μπορεί να προκαλέσει ζημιές σε άτομα ή στις ηλιακές μονάδες.

Συνιστάται να προβλεφθεί διάδρομος εξυπηρέτησης κατά το σχεδιασμό του συστήματος.

Κατά τη διάρκεια της εργασίας πρέπει πάντα να φοράτε γυαλιά ασφαλείας και παπούτσια ασφαλείας. Εάν είναι απαραίτητο, τηρείτε τους σχετικούς κανονισμούς και τις συστάσεις των επαγγελματικών ενώσεων ή των αντίστοιχων φορέων. Οι εργασίες στο φωτοβολταϊκό σύστημα δεν πρέπει να εκτελούνται υπό βροχή, χιόνι ή άνεμο.

Η γυάλινη επιφάνεια και το πλαίσιο της μονάδας μπορεί να θερμανθούν λόγω της ηλιακής ακτινοβολίας, υπάρχει κίνδυνος εγκαυμάτων. Χρησιμοποιήστε προστατευτικά γάντια εάν είναι απαραίτητο.

Οι ελαττωματικές ηλιακές μονάδες πρέπει να αντικαθίστανται αμέσως για λόγους ασφαλείας.

Οι ηλιακές μονάδες AXITEC που εξετάζονται εδώ πληρούν τις απαιτήσεις της κατηγορίας εφαρμογής A, δηλαδή επικίνδυνη τάση (IEC 61730: μεγαλύτερη από 50 V DC ή μεγαλύτερη από 240 W- EN 61730: μεγαλύτερη από 120 V DC) και επικίνδυνες εγκαταστάσεις ισχύος όπου αναμένεται γενικά απεριόριστη πρόσβαση.

Οι ηλιακές μονάδες παράγουν συνεχή τάση όταν εκτίθενται στο ηλιακό φως. Οποιαδήποτε επαφή με τάση συνεχούς ρεύματος 30 V ή περισσότερο μπορεί να αποβεί μοιραία.

Συνδέστε σε σειρά μόνο ηλιακές μονάδες με το ίδιο ονομαστικό ρεύμα εξόδου. Όταν οι ηλιακές μονάδες συνδέονται σε σειρά, η συνολική τάση είναι ίση με το άθροισμα των τάσεων των μεμονωμένων ηλιακών μονάδων. Για τη μέγιστη τάση συστήματος για τις ηλιακές μονάδες, ανατρέξτε στο αντίστοιχο φύλλο δεδομένων.

Οι ηλιακές μονάδες δεν πρέπει να βυθίζονται στο νερό.

Μην εστιάζετε τεχνητά το ηλιακό φως στη μονάδα μέσω καθρεφτών, φακών ή άλλων συσκευών.

Οι ηλιακές μονάδες με υαλοπίνακα >2 m² μπορούν να εγκατασταθούν στη Γερμανία μόνο σε ηλιακά συστήματα που δεν εξαρτώνται από το κτίριο, σε μη προσβάσιμους από το κοινό χώρους με ύψος έως 3 m.

Εάν οι ηλιακές μονάδες έχουν εγκατασταθεί σύμφωνα με τις παρούσες οδηγίες, τα εξαρτήματα του συστήματος πρέπει να επιτρέπουν τη σωστή λειτουργία των ηλιακών μονάδων. Εάν οι ηλιακές μονάδες δεν λειτουργούν σωστά, η εγγύηση μπορεί να ακυρωθεί ή τουλάχιστον να περιοριστεί σημαντικά.

Περισσότερες πληροφορίες σχετικά με τις ηλιακές μονάδες AXITEC μπορείτε να βρείτε στα φύλλα δεδομένων των ηλιακών μονάδων. Τα δελτία δεδομένων βρίσκονται στο Διαδίκτυο στη διεύθυνση www.axitecsolar.com.

3.3 Πυροπροστασία

Εάν έχετε οποιοσδήποτε ερωτήσεις σχετικά με τις οδηγίες και τους κανονισμούς σχετικά με την ασφάλεια των κτιρίων και την πυροπροστασία, επικοινωνήστε με την αρμόδια τοπική αρχή.

Χρησιμοποιήστε διακόπτες γείωσης και ασφάλειες όπως απαιτείται από τις τοπικές αρχές.

Μη χρησιμοποιείτε ηλιακούς συλλέκτες κοντά σε εξοπλισμό ή σε τοποθεσίες όπου μπορεί να δημιουργηθούν εύφλεκτα αέρια.

Οι μονάδες μας συμμορφώνονται με την κατηγορία πυροπροστασίας C σύμφωνα με το IEC 61730-2. Κατά κανόνα, μπορεί να υποθεθεί ότι ο κίνδυνος πυρκαγιάς μπορεί να εκτιμηθεί ως χαμηλού κινδύνου εάν οι μονάδες μας είναι σωστά τοποθετημένες σε στέγες από δομικά υλικά κατηγορίας A, δηλαδή άκαυστα, σύμφωνα με το DIN EN 13501. Όταν εγκαθίσταται σε στέγη, η μονάδα πρέπει να τοποθετείται μόνο πάνω από πυρίμαχο κάλυμμα οροφής εγκεκριμένο για αυτήν την εφαρμογή. Επιπλέον, πρέπει να βεβαιωθείτε ότι ο πίσω τοίχος και η επιφάνεια στερέωσης αερίζονται πλήρως. Η ακατάλληλη εγκατάσταση μπορεί να οδηγήσει σε κίνδυνο πυρκαγιάς. Για να εξασφαλιστεί η πυραντίσταση της οροφής, συνιστάται απόσταση μεταξύ του πλαισίου της μονάδας και της επιφάνειας της οροφής ≥ 10 cm. Ωστόσο, ο πελάτης πρέπει να ελέγχει ξεχωριστά σε κάθε μεμονωμένη περίπτωση σε ποιο βαθμό είναι δυνατή η εγκατάσταση των μονάδων σύμφωνα με τους αντίστοιχους κανονισμούς πυροπροστασίας και εάν χρειάζεται να ληφθούν πρόσθετα μέτρα. Η ευθύνη για την επαγγελματική και συμβατή εγκατάσταση βαρύνει πάντα την εταιρεία εγκατάστασης.

4 Οδηγίες εγκατάστασης και Montage

4.1 Σημειώσεις για τη συναρμολόγηση

Συνιστάται οι ηλιακές μονάδες να αφαιρούνται από τη συσκευασία μόνο κατά τη στιγμή της εγκατάστασης.

Όταν στοιβάζετε τις ηλιακές μονάδες, μην υπερβαίνετε το ανώτατο όριο που αναγράφεται στο κουτί συσκευασίας.

Πριν αποσυσκευάσετε τις ηλιακές μονάδες, αποθηκεύστε το κουτί συσκευασίας σε αεριζόμενο, αδιάβροχο και ξηρό μέρος.

Οι γυάλινες επιφάνειες δεν πρέπει να καταστραφούν ή να γρατσουνιστούν- ειδικότερα, το πίσω μέρος της μονάδας δεν πρέπει να υποστεί μηχανικές προσκρούσεις (π.χ. με αιχμηρά, σκληρά αντικείμενα).

Μην πατάτε τις ηλιακές μονάδες ή τα πλαίσια των μονάδων.

Οι ηλιακές μονάδες δεν πρέπει να εγκαθίστανται υπό τάση κάμψης και τα μέρη του πλαισίου δεν πρέπει να συστρέφονται κατά την εγκατάσταση.

Η ηλιακή μονάδα δεν πρέπει να συμπιέζεται κατά μήκος των πλευρών της.

Οι ηλιακές μονάδες πρέπει να αντιμετωπίζονται με προσοχή κατά την εγκατάσταση. Τα χτυπήματα στο μπροστινό και το πίσω μέρος ή στις άκρες μπορεί να προκαλέσουν ζημιά στη μονάδα.

Κατά την εγκατάσταση σε στέγη, βεβαιωθείτε ότι η στατική (εάν είναι απαραίτητο, αναθέστε σε στατικό μηχανικό) της στέγης είναι επαρκώς διαστασιολογημένη για να απορροφήσει τα φορτία που προκύπτουν από το φωτοβολταϊκό σύστημα.

Απαγορεύεται η πραγματοποίηση αλλαγών ή επισκευών στην ηλιακή μονάδα (π.χ. πρόσθετες οπές στο πλαίσιο της μονάδας, αφαίρεση της πινακίδας τύπου)!

Για να εξασφαλιστεί επαρκής οπίσθιος αερισμός, συνιστάται ένα διάκενο τουλάχιστον 10 cm μεταξύ της κάτω πλευράς του πλαισίου και της επένδυσης της οροφής. Τα ανοίγματα αποστράγγισης στο πλαίσιο της

μονάδας δεν πρέπει να κλείνουν, ούτε καν από το πλαίσιο τοποθέτησης. Οι καθορισμένες οπές γείωσης προορίζονται μόνο για τη γείωση του πλαισίου.

4.2 Επιλογή τοποθεσίας

Οι ναυτιλιακές και κινητές εφαρμογές αποκλείονται γενικά. Πλωτές εγκαταστάσεις μόνο μετά από συνεννόηση με την AXITEC.

Εάν οι ηλιακές μονάδες τοποθετούνται κοντά στη θάλασσα, πρέπει να τηρείται ελάχιστη απόσταση 500 μέτρων από την ακτογραμμή.

Οι ηλιακές μονάδες δεν πρέπει να εγκαθίστανται σε υψόμετρο άνω των 2.000 μέτρων από την επιφάνεια της θάλασσας.

Η θάμβωση από τις ηλιακές μονάδες δεν μπορεί να αποκλειστεί. Επομένως, οι ηλιακές μονάδες δεν πρέπει να εγκαθίστανται σε μέρη όπου η θάμβωση μπορεί να προκαλέσει κίνδυνο.

Η χρήση των ηλιακών μονάδων σε περιοχές με φορτία χιονιού έως 3600 Pa εξαρτάται από τον τύπο εγκατάστασης (βλέπε 5. Μηχανική εγκατάσταση) και τους τύπους των μονάδων.

Βεβαιωθείτε ότι δεν μπορούν να εμφανιστούν εύφλεκτα αέρια κοντά στο χώρο εγκατάστασης.

Οι ηλιακές μονάδες πρέπει να τοποθετούνται σε περιβάλλον που εξασφαλίζει ότι δεν θα υπολείπεται ή δεν θα ξεπερνιέται το εύρος θερμοκρασιών -40°C έως $+85^{\circ}\text{C}$ για τη θερμοκρασία λειτουργίας. Ειδικά σε θερμά περιβάλλοντα, πρέπει να λαμβάνεται μέριμνα για την εξασφάλιση επαρκούς κυκλοφορίας του αέρα πίσω από τις ηλιακές μονάδες.

Πρέπει να αποφεύγεται κάθε σκίαση του πεδίου της μονάδας. Οι μονάδες δεν πρέπει να σκιάζονται μόνιμα (συμπεριλαμβανομένης της μερικής σκίασης, της σημειακής σκίασης, της ομοιόμορφης σκίασης ή της ανομοιόμορφης σκίασης). Μόνιμη σκίαση σημαίνει ότι οι κυψέλες σκιάζονται συνεχώς για μεγαλύτερο χρονικό διάστημα, π.χ. όταν οι μονάδες εγκαθίστανται πίσω από έναν σωλήνα, μια καμινάδα, ένα δέντρο κ.λπ. Εάν ένα ελάττωμα (π.χ. ένα θερμό σημείο) οφείλεται σε ακατάλληλη εγκατάσταση μιας μονάδας στη σκιά ή σε κακή συντήρηση, η εγγύηση είναι άκυρη. Η απώλεια ισχύος σε πλήρως ή μερικώς σκιασμένες κυψέλες οδηγεί σε απώλειες ισχύος, μειωμένη απόδοση και μπορεί να οδηγήσει σε τοπική υπερθέρμανση, η οποία με τη σειρά της μπορεί να έχει αρνητικές επιπτώσεις στη διάρκεια ζωής των μονάδων. Η μόνιμη σκίαση μπορεί να οδηγήσει σε ταχύτερη γήρανση του υλικού εγκιβωτισμού και να προκαλέσει θερμική καταπόνηση στις διόδους παράκαμψης. Εάν παρόλα αυτά οι μονάδες εγκαθίστανται σε τέτοιες σκιασμένες περιοχές, απαιτούνται βελτιστοποιητές σε επίπεδο μονάδας (MLPE).

4.3 Ευθυγράμμιση

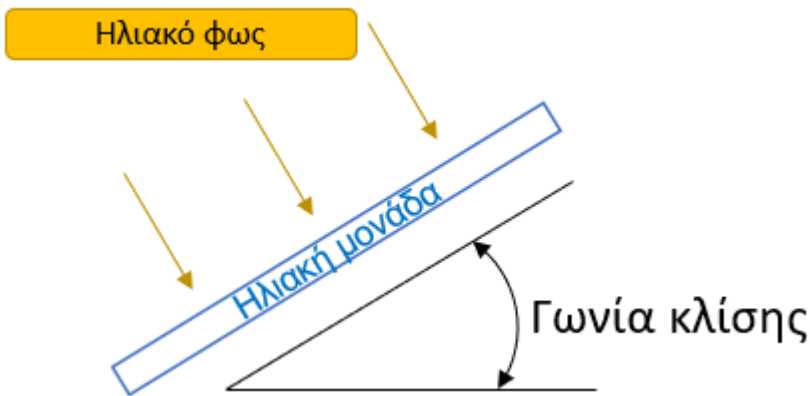
Εάν είναι δυνατόν, όλες οι ηλιακές μονάδες θα πρέπει να ευθυγραμμίζονται με τον ίδιο τρόπο.

Οι ηλιακές μονάδες είναι κατάλληλες τόσο για κάθετη όσο και για εγκάρσια εγκατάσταση (βλέπε 5. Μηχανική εγκατάσταση).

Οι ηλιακές μονάδες πρέπει να είναι στερεωμένες με τέτοιο τρόπο ώστε το νερό από το λιώσιμο και τη βροχή να μπορεί να απορρέει ελεύθερα και η μονάδα να μην βρέχεται μόνιμα.

Προκειμένου να αυξηθεί η απόδοση της πίσω πλευράς των διφασικών ηλιακών μονάδων, θα πρέπει να αποφεύγεται όσο το δυνατόν περισσότερο η σκίαση από την υποκατασκευή. Ένα υπόστρωμα με υψηλό albedo και μια αυξημένη απόσταση μεταξύ της μονάδας και του υποστρώματος έχουν επίσης θετική επίδραση στην ενεργειακή απόδοση των διφασικών ηλιακών μονάδων.

Γωνία κλίσης:



Συνιστάται κλίση της μονάδας τουλάχιστον 10°. Εάν η κλίση της μονάδας είναι μικρότερη από 7,5°, πρέπει να εξασφαλιστεί επαρκής καθαρισμός. Πρέπει να τηρούνται οι οικοδομικοί κανονισμοί (στη Γερμανία μέγιστο 75°).

Ανάλογα με τη γωνία κλίσης, οι ηλιακές μονάδες παρέχουν διαφορετική απόδοση. Η βέλτιστη

γωνία κλίσης εξαρτάται από τη θέση και το αζιμούθιο των ηλιακών μονάδων.

Όλες οι ηλιακές μονάδες που συνδέονται σε σειρά πρέπει να είναι προσανατολισμένες με τον ίδιο τρόπο για βέλτιστη απόδοση ενέργειας.

5 Μηχανική εγκατάσταση

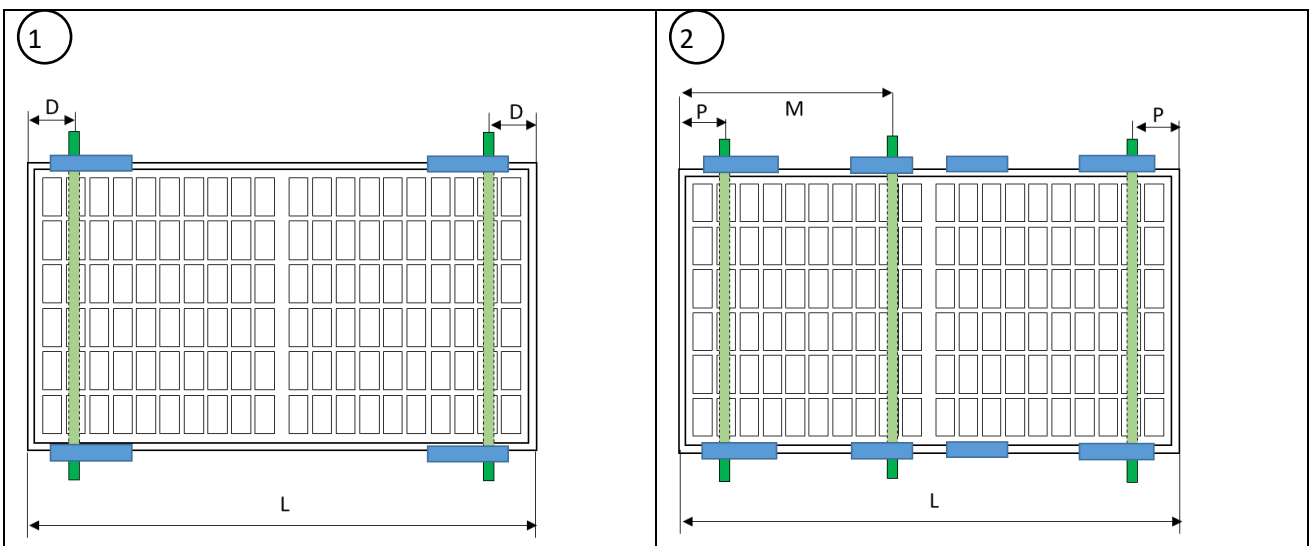
Οι ηλιακές μονάδες πρέπει να τοποθετούνται με ελάχιστη απόσταση 5 mm από την επόμενη μονάδα.

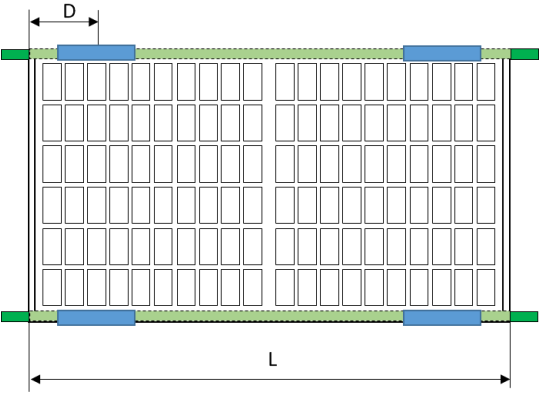
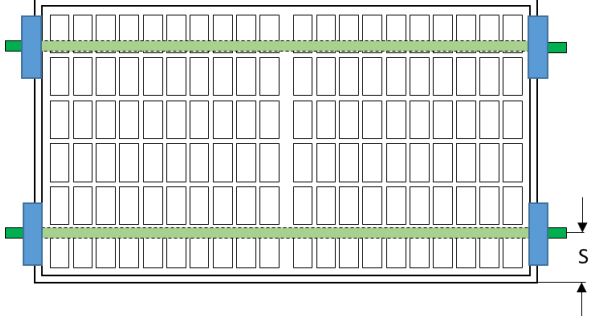
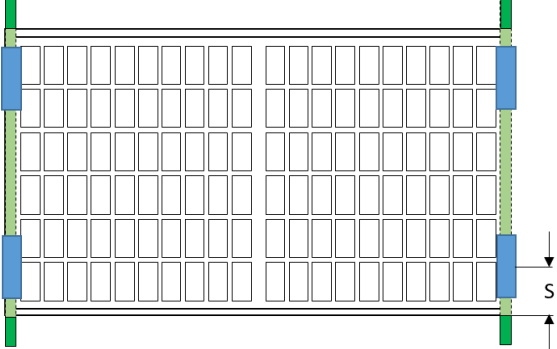
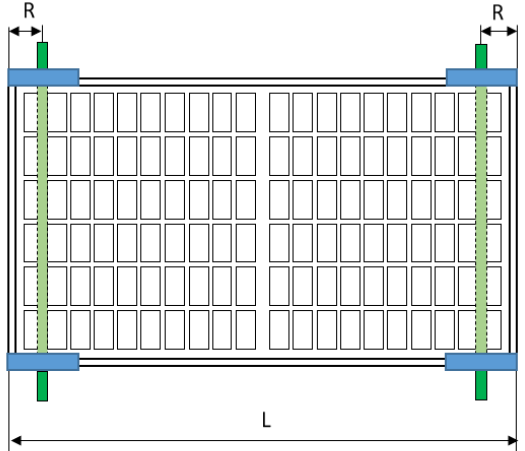


Τα στηρίγματα, οι σφιγκτήρες στερέωσης, οι βίδες και άλλα στοιχεία στερέωσης πρέπει να είναι διαθέσιμα στο εμπόριο και να μην έχουν υποστεί διάβρωση. Ειδικότερα, τα στοιχεία στερέωσης πρέπει να είναι σχεδιασμένα ώστε να αντέχουν στα τοπικά φορτία ανέμου και χιονιού.

5.1 Τοποθέτηση με σφιγκτήρες

Κατά τη χρήση σφιγκτήρων στερέωσης, οι ηλιακές μονάδες πρέπει να στερεώνονται εναλλάξ στα υποστυλώματα σε τουλάχιστον τέσσερα σημεία. Η θέση των σφιγκτήρων πρέπει να βρίσκεται εντός της ζώνης τοποθέτησης. Οι σφιγκτήρες στερέωσης πρέπει να καλύπτουν ολόκληρο το πλαίσιο της μονάδας και να στερεώνουν την ηλιακή μονάδα στα υποστυλώματα. Πρέπει να τοποθετούνται χωρίς συστρόφη. Οι χρησιμοποιούμενοι σφιγκτήρες μονάδας δεν πρέπει να αγγίζουν το μπροστινό τζάμι και δεν πρέπει να παραμορφώνουν το πλαίσιο.

Συνιστάται η χρήση σφιγκτήρα μήκους τουλάχιστον 40 mm. Αποφύγετε τη σκίαση μέσω του σφιγκτήρα. Για την ακριβή τιμή της ροπής σύσφιξης των σφιγκτήρων στερέωσης, ανατρέξτε στις προδιαγραφές του κατασκευαστή του σφιγκτήρα.



<p>3</p> 	<p>4</p> 
<p>5</p> 	<p>6</p> 
<p>  Εύρος σύσφιξης  Υποδομή </p>	<p> $D = L/4^{+100}_{-100}$ mm $S = 30$ έως 130 mm $P = L/4^{+0}_{-100}$ mm $R = 0$ mm έως $L/4 - 100$ mm $M = L/2^{+150}_{+50}$ mm ή $M = L/2^{-50}_{-150}$ mm Βεβαιωθείτε ότι τα κουτιά διακλάδωσης δεν αγγίζουν την τρίτη ράγα στήριξης σε περίπτωση εκτροπής. </p>

Φορτία σχεδιασμού* (πίεση / αναρρόφηση) για τις επιτρεπόμενες παραλλαγές εγκατάστασης

Μέγεθος μονάδας L [mm] W [mm] H [mm]	Παραλλαγή τοποθέτησης				
	① ③	②	④	⑤	⑥
1680 - 1800 990 - 1134 30 - 35	3600/1600 Pa	3600/1600 Pa	1600/1600 Pa	1200/1200 Pa	1200/1200 Pa
1950 - 2279 990 - 1134 30 - 35	1600/1600 Pa	3600/1600 Pa	-	-	-
2380 - 2384 1133 - 1305 30 - 35	1600/1600 Pa	3600/1600 Pa	-	-	-

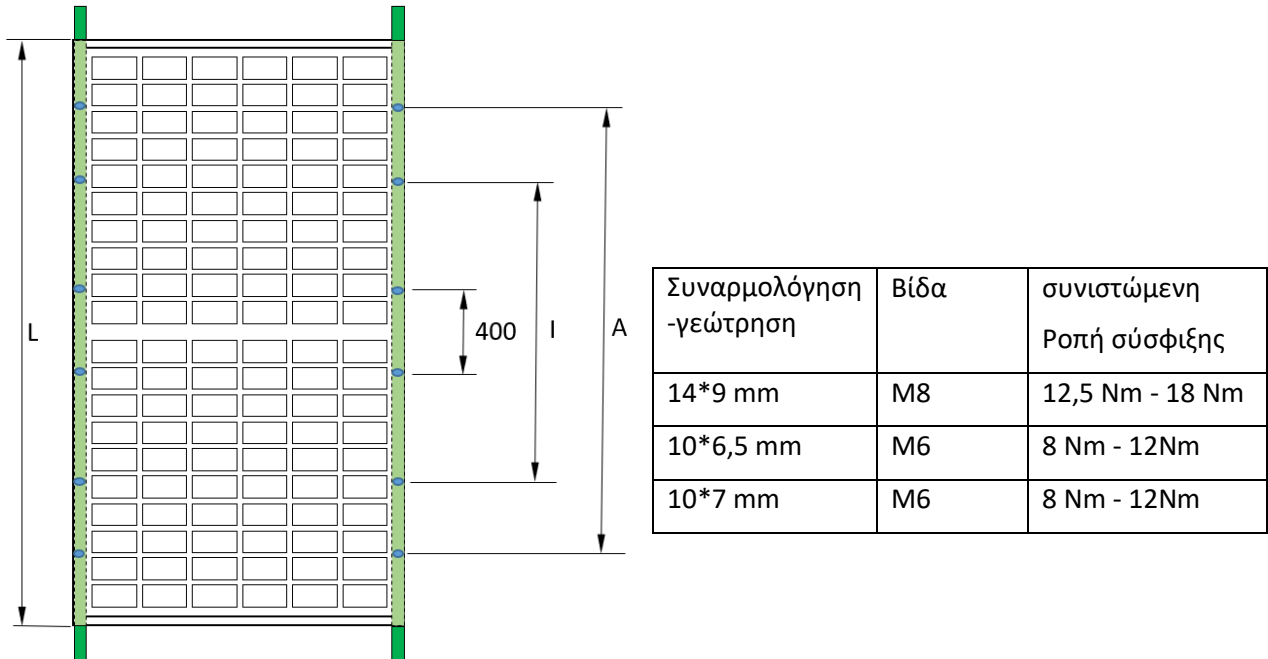
*δοκιμάστηκε με 1,5 φορές υψηλότερο φορτίο δοκιμής κάθετα στο επίπεδο της ηλιακής μονάδας

Παράδειγμα:

Τύπος μονάδας	Ενότητα			Μονάδα στερέωσης απόστασης μακριά πλευρά		Μονάδα στερέωσης απόστασης κοντή πλευρά	
	Μήκος [mm]	Πλάτος [mm]	Βάθος [mm]	min [mm]	max [mm]	min [mm]	max [mm]
108 κύτταρα	1722	1134	30	330,5	530,5	30	130

5.2 Τοποθέτηση μέσω των οπών στερέωσης

Αντί για σφιγκτήρες στερέωσης, οι ηλιακές μονάδες μπορούν επίσης να συνδεθούν στην υποκατασκευή χρησιμοποιώντας τις οπές στερέωσης που βρίσκονται στο πλαίσιο (μακρά πλευρά μονάδας). Οι βίδες στερέωσης πρέπει να στερεώνονται εναλλάξ στα υποστυλώματα σε τουλάχιστον τέσσερα σημεία.



Ονομαστικά φορτία* (πίεση / αναρρόφηση) για τοποθέτηση με οπές τοποθέτησης

Μέγεθος μονάδας L [mm] W [mm] H [mm]	Παραλλαγή τοποθέτησης		
	Εσωτερικές 4 οπές (I)	Εξωτερικές 4 οπές (A)	οπές 400 mm
1680 - 1800 990 - 1134 30 - 35	3600 Pa / 1600 Pa	1600 Pa / 1600 Pa	-
1950 - 2279 990 - 1134 30 - 35	1600 Pa / 1600 Pa	1600 Pa / 1600 Pa	1200 Pa / 1200 Pa
2380 - 2384 1133 - 1305 30 - 35	1600 Pa / 1600 Pa	1600 Pa / 1600 Pa	1200 Pa / 1200 Pa

*δοκιμάστηκε με 1,5 φορές υψηλότερο φορτίο δοκιμής κάθετα στο επίπεδο της μονάδας

Οι μονάδες 144 κυψελών XXL και 132 κυψελών ΧQ διαθέτουν επιπλέον 4 οπές τοποθέτησης με απόσταση 400 mm, οι οποίες είναι κατάλληλες για τα προϊόντα του συστήματος βραχίονα παρακολούθησης.

5.3 Συναρμολόγηση με συστήματα εισαγωγής

Μπορούν να ζητηθούν μεμονωμένες εγκρίσεις για συστήματα ενθέτων, εάν δεν υπάρχει έγκριση από τον κατασκευαστή του συστήματος ενθέτων.

6 Ηλεκτρική εγκατάσταση

Η ηλεκτρική σύνδεση των επιμέρους ηλιακών μονάδων μεταξύ τους και η σύνδεση με τον αντιστροφέα πρέπει να γίνεται με τους συνδέσμους του ίδιου τύπου που είναι προεγκατεστημένοι στις ηλιακές μονάδες. Τα καλώδια δεν πρέπει να χρησιμοποιούνται ως βοηθήματα μεταφοράς ή να κάμπτονται και δεν πρέπει να εγκαθίστανται υπό εφελκυσμό. Χρησιμοποιείτε μόνο ειδικά ηλιακά καλώδια και κατάλληλους συνδέσμους που πληρούν τις τοπικές προδιαγραφές στον τόπο εγκατάστασης.

Τοποθετημένος σύνδεσμος βύσματος	Επιτρεπόμενη σύνδεση με βύσμα
PV-KST4 / PV-KST4-EV02 / PV-KST4-EV02A (STAEUBLI Multi- Contact)	PV-KST4 / PV-KST4-EV02 / PV-KST4-EV02A (STAEUBLI Multi- Contact)
PV-JM608	PV-JM608

Για τη γείωση και τη σύνδεση των μονάδων επιτρέπεται να χρησιμοποιούνται μόνο πιστοποιημένα ηλιακά καλώδια (π.χ. εγκεκριμένα κατά EN 50618 ή IEC 62930). Η συνιστώμενη ελάχιστη διατομή του καλωδίου είναι 4 mm² (#12 AWG) και πρέπει να είναι ανθεκτικά στη θερμότητα μέχρι τουλάχιστον 90°C. Η ελάχιστη ακτίνα κάμψης είναι 5x η διάμετρος του καλωδίου. Στερεώστε το καλώδιο στο σύστημα τοποθέτησης με δεσμούς καλωδίων ανθεκτικούς στην υπεριώδη ακτινοβολία και αποφύγετε το άμεσο ηλιακό φως στα καλώδια.

Τα καλώδια και οι σύνδεσμοι δεν πρέπει να ακουμπούν στην επένδυση της οροφής και δεν πρέπει να βρίσκονται στο υδροφόρο επίπεδο.

Η ηλεκτρική εγκατάσταση και η θέση σε λειτουργία επιτρέπεται να πραγματοποιείται μόνο από εξειδικευμένο ηλεκτρολόγο που γνωρίζει τα σχετικά πρότυπα και τους κανονισμούς για τη χρήση και την εγκατάσταση των ηλιακών μονάδων. Οι οδηγίες λειτουργίας μας δεν επιτρέπουν σε άτομα χωρίς τις προαναφερθείσες γνώσεις να εγκαταστήσουν την ηλιακή μονάδα.

Οι ηλιακές μονάδες δεν πρέπει να λειτουργούν υπό συνθήκες βραχυκυκλώματος.

Η αποσύνδεση των συνδέσεων των βυσμάτων της μονάδας κατά τη λειτουργία μπορεί να οδηγήσει σε ηλεκτρικά τόξα (σπινθήρες από σχισμές) και συνεπώς να θέσει σε κίνδυνο άτομα και περιουσίες. Μην εισάγετε αντικείμενα στα βύσματα και τις πρίζες!

6.1 Ηλεκτρικός σχεδιασμός

Συνδέστε έναν μέγιστο αριθμό ηλιακών μονάδων που αντιστοιχεί στις προδιαγραφές τάσης των συσκευών που χρησιμοποιούνται στο σύστημα. Οι ηλιακές μονάδες δεν πρέπει να λειτουργούν (σύμφωνα με την κατηγορία προστασίας II) σε υψηλότερη τάση από την επιτρεπόμενη τάση του συστήματος. Οι προδιαγραφές βρίσκονται στο φύλλο δεδομένων των ηλιακών μονάδων ή στο φύλλο δεδομένων των αντίστοιχων μετατροπέων.

Όλα τα συνδεδεμένα ηλεκτρικά εξαρτήματα πρέπει να είναι σχεδιασμένα για τη μέγιστη τάση λειτουργίας του συστήματος.

Μια μονάδα μπορεί να παρέχει υψηλότερο ρεύμα ή/και τάση από ό,τι καθορίζεται στις τυποποιημένες συνθήκες δοκιμής λόγω ειδικών περιβαλλοντικών συνθηκών. Κατά το σχεδιασμό φωτοβολταϊκών συστημάτων, οι τιμές για I_{sc} και U_{oc} θα πρέπει να πολλαπλασιάζονται με συντελεστή 1,25 για τον προσδιορισμό των ονομαστικών τιμών των εξαρτημάτων, όπως η καλωδίωση, οι ασφάλειες και οι μετατροπείς που συνδέονται στην έξοδο των ηλιακών μονάδων.

Για τον προσδιορισμό του μέγιστου δυνατού αριθμού μονάδων ανά αλυσίδα, πρέπει να χρησιμοποιηθεί η τάση ανοιχτού κυκλώματος στη χαμηλότερη θερμοκρασία:

$$U_{system,max} \geq N \times U_{OC,STC} \times [1 + \beta_{Uoc} \times (\vartheta_{min} - 25)]$$

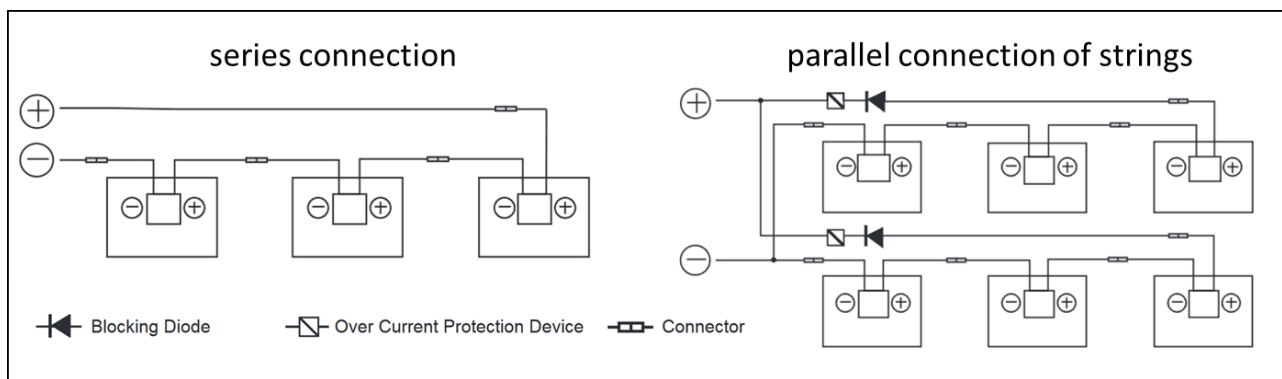
N = number of seriell modules;

β_{Uoc} = temperature coefficient of U_{oc} ;

ϑ_{min} = minimum temperature at location

Πρέπει να τηρούνται οι καθορισμένες κατηγορίες προστασίας, αλλά τουλάχιστον IP65. Όταν συνδέετε τα βύσματα μεταξύ τους, βεβαιωθείτε για σύνδεση χωρίς κενά.

Για σύνδεση σε σειρά, πρέπει να χρησιμοποιούνται μόνο ηλιακές μονάδες της ίδιας έντασης ρεύματος- για παράλληλη σύνδεση, πρέπει να χρησιμοποιούνται μόνο ηλιακές μονάδες με την ίδια τάση. Οι ηλιακές μονάδες μπορούν να συνδεθούν σε σειρά συνδέοντας τον θετικό ακροδέκτη μιας μονάδας με τον αρνητικό ακροδέκτη της επόμενης μονάδας.



Για την παράλληλη σύνδεση των ηλιακών μονάδων απαιτούνται κατάλληλα μέτρα προστασίας από υπερένταση (π.χ. ασφάλεια αλυσίδας). Πρέπει να διασφαλίζεται ότι δεν γίνεται υπέρβαση της καθορισμένης ικανότητας φορτίου όσον αφορά το ανάστροφο ρεύμα σύμφωνα με το φύλλο δεδομένων. Εάν υπάρχουν περισσότερες από δύο παράλληλες σειρές, πρέπει να χρησιμοποιούνται ασφάλειες και δίοδοι σειρών.

Για να μειωθούν οι τάσεις που οφείλονται σε κεραυνικά πλήγματα, η επιφάνεια όλων των βρόχων αγωγών πρέπει να είναι όσο το δυνατόν μικρότερη.

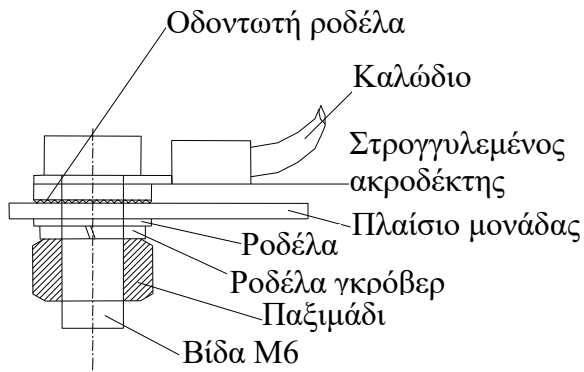
6.2 Δίοδος παράκαμψης

Τα κουτιά σύνδεσης των μονάδων μισής κυψέλης περιέχουν από μία δίοδο παράκαμψης που συνδέεται παράλληλα με τη σειρά κυψελών. Σε περίπτωση σκίασης, η δίοδος μπορεί να παρακάμψει το επηρεαζόμενο τμήμα της μονάδας και έτσι να το προστατεύσει από υπερβολική θέρμανση και να μειώσει τις απώλειες ισχύος ολόκληρου του συστήματος. Η μερική σκίαση πρέπει ωστόσο να αποφεύγεται. Σημειώστε ότι η δίοδος παράκαμψης δεν είναι η διάταξη προστασίας από υπερένταση.

Εάν η δίοδος είναι ελαττωματική, ο εγκαταστάτης ή ο προμηθευτής συντήρησης του συστήματος πρέπει να επικοινωνήσει με την Axitec. Μην επιχειρήσετε να ανοίξετε μόνοι σας το κουτί σύνδεσης της μονάδας.

Κάθε μονάδα περιέχει 3 δίοδους παράκαμψης.

6.3 Γείωση



Η γείωση των ηλιακών μονάδων πρέπει να πραγματοποιείται σύμφωνα με τις προδιαγραφές και τους νόμους της εκάστοτε χώρας. Εάν στο κτίριο υπάρχει ήδη ή σχεδιάζεται σύστημα αντικεραυνικής προστασίας, το φωτοβολταϊκό σύστημα πρέπει να ενσωματωθεί στην έννοια της προστασίας έναντι άμεσων κεραυνικών πληγμάτων. Εάν χρησιμοποιείται αντιστροφέας χωρίς μετασχηματιστή, ενδέχεται να απαιτείται ισοδυναμική σύνδεση σύμφωνα με τις προδιαγραφές του κατασκευαστή του αντιστροφέα.

Πρέπει να τηρούνται οι νόμοι της εκάστοτε χώρας.

Η γείωση των ηλιακών μονάδων πρέπει να πραγματοποιείται μόνο στα σημεία που καθορίζονται για το σκοπό αυτό στο προφίλ του πλαισίου μέσω ενός καλωδίου γείωσης που συνδέεται με το πλαίσιο με ηλεκτρικά αγώγιμο τρόπο.

Μόνο πιστοποιημένα καλώδια μπορούν να χρησιμοποιηθούν για γείωση.

7 Συντήρηση και καθαρισμός

7.1 Συντήρηση

Συνιστούμε μια τακτική επιθεώρηση:

- Ελέγχετε τακτικά τη μονάδα για σημάδια βλάβης και σπασμένο γυαλί.
- Ελέγξτε ότι όλες οι ηλεκτρικές συνδέσεις είναι σφιχτές και χωρίς διάβρωση.
- Ελέγξτε την ακεραιότητα των καλωδίων
- Ελέγξτε το σύστημα τοποθέτησης για ασφαλή συγκράτηση και αντοχή

Οι πιο συνηθισμένες αιτίες χαμηλής ενεργειακής απόδοσης είναι:

- Ακατάλληλη ή ελαττωματική καλωδίωση
- Καμένες ασφάλειες ή ενεργοποιημένοι διακόπτες κυκλώματος
- Σκίαση των ηλιακών μονάδων από δέντρα, ιστούς ή κτίρια
- Βλάβη του μετατροπέα
- Ακατάλληλη συντήρηση και καθαρισμός
- Μόλυνση των ηλιακών μονάδων
- Ακατάλληλη γωνία κλίσης ή προσανατολισμός των ηλιακών μονάδων

7.2 Καθαρισμός

Εάν η κλίση είναι επαρκής ($\geq 15^\circ$), ο καθαρισμός των ηλιακών μονάδων δεν είναι γενικά απαραίτητος (αυτοκαθαρισμός από τη βροχή). Εάν έχουν εγκατασταθεί υπό επίπεδη γωνία ή/και υπάρχει πολλή βρωμιά/σκόνη, ο καθαρισμός από καιρό σε καιρό μπορεί να είναι χρήσιμος για τη διατήρηση υψηλής ενεργειακής απόδοσης.

Ο καθαρισμός ενός φωτοβολταϊκού συστήματος ενέχει τον κίνδυνο ηλεκτροπληξίας και ζημιάς στις μονάδες και άλλα εξαρτήματα. Ως εκ τούτου, συνιστούμε να καθαρίζει μόνο εκπαιδευμένο προσωπικό που είναι εξοικειωμένο με τους κινδύνους από την εφαρμογή νερού σε ηλεκτρικά εξαρτήματα και διαθέτει εξοπλισμό ατομικής προστασίας. Υπάρχει αυξημένος κίνδυνος ηλεκτροπληξίας εάν καταστραφούν οι μονάδες. Ελέγξτε τις μονάδες πριν από τον καθαρισμό. Για να μειωθεί ο κίνδυνος ηλεκτροπληξίας, το σύστημα θα πρέπει να είναι απενεργοποιημένο και ο καθαρισμός θα πρέπει να πραγματοποιείται σε χαμηλό ηλιακό φως.

Απαίτηση για τη διαδικασία καθαρισμού:

- Δεν υπάρχει στεγνό καθάρισμα των μονάδων.
- Για τον καθαρισμό μπορεί να χρησιμοποιηθεί νερό βροχής ή νερό βρύσης με συνολική σκληρότητα μικρότερη από 75 mg/L.
- Εάν το τρεχούμενο νερό δεν επαρκεί για την απομάκρυνση της έντονης ρύπανσης, χρησιμοποιήστε ένα μαλακό, μη αγώγιμο σφουγγάρι ή παρόμοιο εργαλείο. Εάν είναι απαραίτητο, μπορείτε να χρησιμοποιήσετε ένα μη λειαντικό, μη καυστικό και ήπιο καθαριστικό γυαλιού για να βοηθήσετε τη διαδικασία καθαρισμού. Τα υπολείμματα του καθαριστικού πρέπει να ξεπλένονται με επαρκές τρεχούμενο νερό.
- Μην χρησιμοποιείτε καθαριστικό υψηλής πίεσης και μην βουρτσίζετε το πίσω μέρος των μονάδων.
- Απαγορεύεται να στέκεστε ή να περπατάτε στις ενότητες.
- Η διαφορά μεταξύ της θερμοκρασίας της μονάδας και της θερμοκρασίας του νερού δεν πρέπει να υπερβαίνει τους 20 K.

8 Αποποίηση ευθύνης

Οι παρούσες οδηγίες εγκατάστασης και συναρμολόγησης ισχύουν για τα γενικώς χρησιμοποιούμενα συστήματα. Όλες οι πληροφορίες είναι χωρίς εγγύηση. Η AXITEC Energy GmbH & Co. KG δεν αναλαμβάνει καμία ευθύνη για τη χρήση και τη λειτουργικότητα των ηλιακών μονάδων σε περίπτωση απόκλισης από τις οδηγίες που περιέχονται στις παρούσες πληροφορίες χρήσης. Δεδομένου ότι η τήρηση των παρόντων πληροφοριών χρήστη και οι συνθήκες και οι μέθοδοι εγκατάστασης, λειτουργίας, χρήσης και συντήρησης των ηλιακών μονάδων δεν μπορούν να ελεγχθούν ή να παρακολουθηθούν από την AXITEC Energy GmbH & Co. KG, η AXITEC Energy GmbH & Co. KG δεν φέρει καμία ευθύνη για ζημιές που προκαλούνται από ακατάλληλη χρήση, εσφαλμένη εγκατάσταση, λειτουργία, χρήση ή συντήρηση.

Επιπλέον, αποκλείεται η ευθύνη για παραβιάσεις διπλωμάτων ευρεσιτεχνίας ή άλλων δικαιωμάτων τρίτων που προκύπτουν από τη χρήση των ηλιακών μονάδων, εκτός εάν η ευθύνη είναι υποχρεωτική από το νόμο.