

# Návod k instalaci a obsluze

Fotovoltaické moduly

Výrobní řada AC

ENERGY FOR A BETTER WORLD



## INDEX

1	ÚVOD .....	3
2	ZÁKONY A PŘEDPISY .....	3
3	OBECNÉ INFORMACE .....	4
3.1	Identifikace výrobku .....	4
3.2	Všeobecné předpisy a bezpečnostní opatření .....	5
3.3	Protipožární ochrana.....	6
4	PŘEDPISY K INSTALACI A MONTÁŽI .....	6
4.1	Poznámky k montáži .....	6
4.2	Výběr lokality .....	7
4.3	Zarovnání .....	7
5	MECHANICKÁ INSTALACE .....	8
5.1	Montáž pomocí svorek.....	8
5.2	Montáž pomocí montážních otvorů .....	10
5.3	Instalace s vložkovými systémy .....	10
6	ELEKTRICKÁ INSTALACE .....	11
6.1	Elektrická konstrukce .....	11
6.2	Bypassová dioda .....	12
6.3	Uzemnění.....	12
7	ÚDRŽBA A ČIŠTĚNÍ .....	13
7.1	Údržba.....	13
7.2	čištění.....	13
8	VYLOUČENÍ ODPOVĚDNOSTI.....	14

## 1 Úvod

Děkujeme, že jste si vybrali společnost AXITEC Energy GmbH & Co. KG (Axitec) solární moduly. Při správném provozu a údržbě vám solární moduly AXITEC poskytnou roky čisté a obnovitelné solární energie. Tato příručka obsahuje nezbytné informace o instalaci, údržbě a bezpečnosti. Slovo "modul" použité v této příručce označuje jeden nebo více solárních modulů. Tuto příručku si uschovejte na bezpečném místě pro budoucí použití.

Nedodržení těchto pokynů pro instalaci může mít za následek poškození majetku a/nebo zranění osob. Společnost AXITEC nenese odpovědnost za škody způsobené tímto typem nedodržení.

Společnost Axitec Energy GmbH & Co. KG si vyhrazuje právo kdykoliv provést bez ohlášení změny designu anebo technických údajů solárních modulů. Závazný je proto pouze aktuální technický list v době výroby. Z tohoto důvodu důrazně doporučujeme, abyste před objednáním ověřili, zda vaše technické listy odpovídají aktuálnímu stavu. K provedení montáže anebo jiných činností na solárních modulech využijte technické listy a uživatelské informace, platné v okamžiku výroby příslušného modulu. Obsah starších nebo novějších dokumentů může být z důvodu průběžné změny výrobků zastaralý.

**Tato verze návodu k instalaci a provozu nahrazuje všechny předchozí verze.**

Překlad instalačních pokynů byl proveden strojově.

V případě interpretačních otázek mezi různými jazykovými verzemi dokumentu jsou směrodatné německá a anglická verze.

## 2 Zákony a předpisy

Mechanická a elektrická instalace solárních modulů musí být v souladu s místními předpisy platnými v místě instalace, včetně zákona o elektřině, stavebního zákona a požadavků na elektrické připojení. Tyto předpisy se liší podle místa instalace, např. instalace na střeše budovy, instalace na zemi atd. Požadavky se mohou lišit také v závislosti na instalovaném systémovém napětí, stejnosměrném nebo střídavém. Konkrétní požadavky vám sdělí místní úřady.

### 3 Obecné informace

#### 3.1 Identifikace výrobku

Každý modul je opatřen čtyřmi štítky

##### Typový štítek 1x:

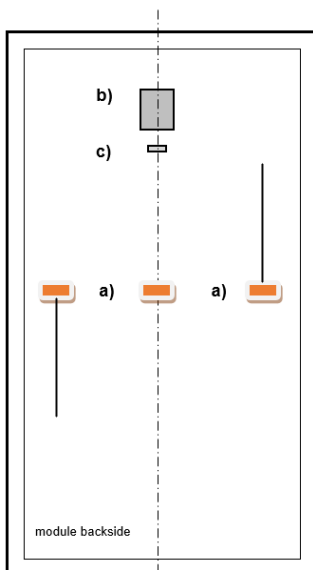
Popisuje typ výrobku; jmenovitý výkon, jmenovitý proud, jmenovité napětí, napětí naprázdno, zkratový proud (měřeno za standardních testovacích podmínek STC; tolerance měření +/-3 %), hmotnost, rozměry apod. Maximální napětí systému závisí na typu modulu a je 1000 voltů nebo 1500 voltů stejnosměrného napětí.

##### 3x sériové číslo:

Každý modul je opatřen jedinečným sériovým číslem, za kterého je patrná mj. rok a měsíc výroby. Štítek se sériovým číslem je trvale umístěn na čelní straně pod sklem, druhý na zadní straně pod / vedle typovým štítkem a třetí je z boku na rámu modulu.

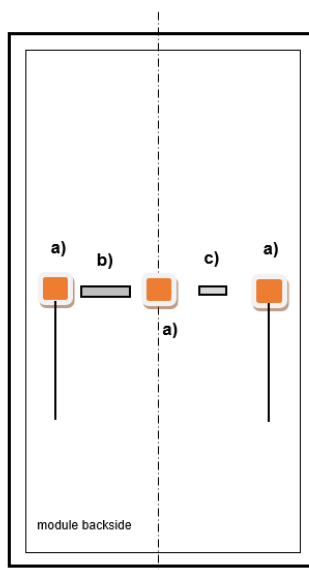


Monofaciální skleněná fólie



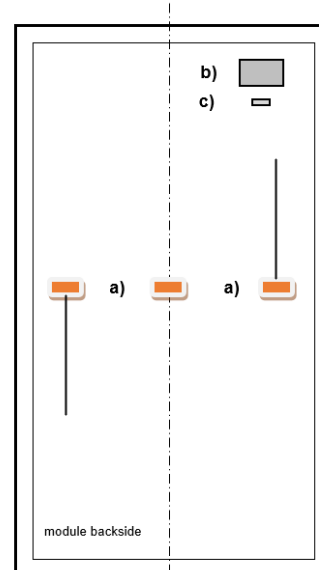
a) Propojovací skříňka

bifacial



b) Jmenovka

Monofazetové dvojitě zasklení



c) sériové číslo r

### **3.2 Všeobecné předpisy a bezpečnostní opatření**

Před zahájením instalace fotovoltaického systému je nutné se informovat u příslušných úřadů a u dodavatele energií o předpisech, směrnicích a požadavcích na schválení. Ty je nutné při instalaci dodržovat. Je nutné dodržet všechny platné místní, regionální a národní právní nařízení a předpisy, především pak protipožární nařízení.

Nesprávné provedení instalace nebo zprovoznění může mít za následek úrazy osob nebo poškození modulů.

Doporučujeme při začlenit do návrhu kompletního zařízení servisní uličku.

Během prací je nutné vždy používat ochranné brýle a bezpečnostní pracovní obuv. Dodržujte případně příslušné předpisy a doporučení profesních svazů nebo příslušných úřadů. Práce na fotovoltaickém zařízení nesmějí být prováděny za deště, sněžení nebo za větrného počasí. Skleněný povrch a rám modulu se mohou následkem slunečního záření zahřát, hrozí nebezpečí popálení. Používejte případně ochranné rukavice.

Vadné moduly musíte z bezpečnostních důvodů neprodleně vyměnit.

Zde uváděné fotovoltaické moduly výrobce AXITEC splňují požadavky třídy použití A, a sice s ohledem na nebezpečné napětí (IEC 61730: více než 50 V DC nebo více než 240 W; EN 61730: více než 120 V DC) a zařízení s nebezpečným výkonem v místech, kde je možné obecně očekávat neomezenou přístupnost.

Solární moduly generují stejnosměrné napětí, když jsou vystaveny slunečnímu záření. Jakýkoli kontakt se stejnosměrným napětím 30 V nebo vyšším může být smrtelný.

Sériově zapojte pouze solární moduly se stejným jmenovitým výstupním proudem. Při sériovém zapojení solárních modulů se celkové napětí rovná součtu napětí jednotlivých solárních modulů. Maximální systémové napětí pro solární moduly naleznete v příslušném datovém listu.

Moduly nesmí být ponořeny do vody.

Nesoustředte uměle sluneční světlo na moduly, využitím zrcadel, čoček nebo jiných zařízení.

Moduly se skleněnou plochou >2 m<sup>2</sup> mohou být v Německu instalovány pouze v solárních systémech nezávislých na budovách na veřejně nepřístupných místech s výškou do 3 m.

Pokud jsou moduly nainstalovány podle výše uvedeného návodu, musejí systémové komponenty umožňovat správný provoz modulů. Pokud nejsou moduly provozovány správným způsobem, může zaniknout záruka nebo může být výrazně omezena.

Další informace o modulech výrobce AXITEC najdete v technických listech modulů. Technické listy jsou na internetu na stránkách [www.axitecsolar.com](http://www.axitecsolar.com).

### **3.3 Protipožární ochrana**

Máte-li jakékoli dotazy týkající se směrnic a předpisů týkajících se bezpečnosti budov a požární ochrany, obraťte se na příslušný místní úřad.

Používejte zemní spínače a pojistky podle požadavků místních úřadů.

Nepoužívejte solární panely v blízkosti zařízení nebo v místech, kde mohou vznikat hořlavé plyny.

Naše moduly splňují třídu požární ochrany C podle IEC 61730-2. Zpravidla lze předpokládat, že požární riziko lze hodnotit jako nízké, pokud jsou naše moduly správně instalovány na střechách ze stavebních materiálů třídy A, tedy nehořlavých, podle DIN EN 13501. Při instalaci na střechu by měl být modul namontován pouze na protipožární střešní krytinu schválenou pro tuto aplikaci. Kromě toho musí být zajištěno úplné odvětrávání zadní stěny a montážní plochy. Nesprávná instalace může mít za následek nebezpečí požáru. Pro zajištění požární odolnosti střechy se doporučuje vzdálenost mezi rámem modulu a povrchem střechy  $\geq 10$  cm. Zákazník si však musí v každém jednotlivém případě zvlášť zkontrolovat, do jaké míry je možné moduly instalovat v souladu s příslušnými předpisy o požární ochraně a zda je v případě potřeby nutné provést další opatření. Odpovědnost za odbornou a vyhovující instalaci vždy nese instalační firma.

## **4 Předpisy k instalaci a montáži**

### **4.1 Poznámky k montáži**

Solární moduly se doporučuje vyjmout z obalu až při instalaci.

Při stohování solárních modulů nepřekračujte horní hranici uvedenou na obalu.

Před vybalením solárních modulů uložte obalovou krabici na větraném, suchém a dešti odolném místě.

Skleněné plochy nesmíte poškodit ani poškrábat, především pak nesmíte zadní stranu modulu zatížit mechanickými rázy (např. ostrými a tvrdými předměty).

Nestoupejte na moduly nebo rámy modulů.

Během montáže nesmí být solární moduly instalovány při namáhání v ohybu a části rámu nesmějí být zkroucené.

Nesmí dojít ke stlačení solárního modulu po jeho stranách.

Při instalaci musíte s moduly manipulovat opatrně. Nárazy do přední nebo zadní strany nebo o rohy hrany mohou způsobit poškození modulů.

Při montáži na střechu se ujistěte, zda je statika střechy dostatečná (případně konzultujte se statikem) k tomu, aby zachytila zatížení způsobená fotovoltaickým zařízením.

Na solárním modulu je zakázáno provádět změny nebo opravy (např. dodatečné vrtání otvorů do rámu modulu, odstranění typového štítku)!

Pro zajištění dostatečného zadního větrání se doporučuje, aby mezi spodní stranou rámu a střešním pláštěm byla mezera alespoň 10 cm.

Otvory pro odtok vody z rámu modulu nesmí být zakryty, a to ani montážním rámem. Uzemňovací otvory slouží pouze k účelům uzemnění rámu.

## 4.2 Výběr lokality

Námořní a mobilní využití je obecně vyloučeno. Plovoucí instalace pouze po konzultaci se společností AXITEC.

Pokud jsou moduly instalovány v blízkosti moře, je nutné dodržet minimální vzdálenost od pobřeží 500 m.

Solární moduly nesmí být instalovány ve výšce nad 2 000 metrů nad mořem.

Nelze vyloučit oslnění moduly. Z tohoto důvodu nesmíte moduly instalovat v místech, na kterých může následkem oslnění dojít k ohrožení.

Použití solárních modulů v oblastech se zatížením sněhem o hodnotě 3600 Pa závisí na způsobu montáže (viz 5 Mechanická instalace) a na typu modulu.

Ujistěte se, zda nemohou v blízkosti místa instalace vznikat žádné hořlavé plyny.

Moduly musejí být namontovány v prostředí, které zajišťuje, že nedojde k překročení rozsahu provozní teploty -40 °C až +85 °C. Především v horkém prostředí je nutné pamatovat na dobrou cirkulaci vzduchu za moduly.

Vyvarujte se jakéhokoliv zastínění pole s moduly. Moduly nesmí být trvale zastíněny (včetně částečného zastínění, bodového zastínění, rovnoměrného zastínění nebo nerovnoměrného zastínění). Trvalým zastíněním se rozumí, že buňky jsou trvale zastíněny po delší dobu, např. když jsou moduly instalovány za potrubím, komínem, stromem apod. Pokud je závada (např. horké místo) způsobena nesprávnou instalací modulu ve stínu nebo špatnou údržbou, záruka zaniká. Ztráta výkonu v plně nebo částečně zastíněných článcích vede ke ztrátám výkonu, snížení výtěžnosti a může vést k lokálnímu přehřátí, což může mít následně negativní vliv na životnost modulů. Trvalé zastínění může vést ke zrychlenému stárnutí zapouzdřovacího materiálu a způsobit tepelné namáhání obtokových diod. Pokud jsou přesto moduly instalovány v takto zastíněných oblastech, je nutné použít optimalizátory na úrovni modulu (MLPE).

## 4.3 Zarovnání

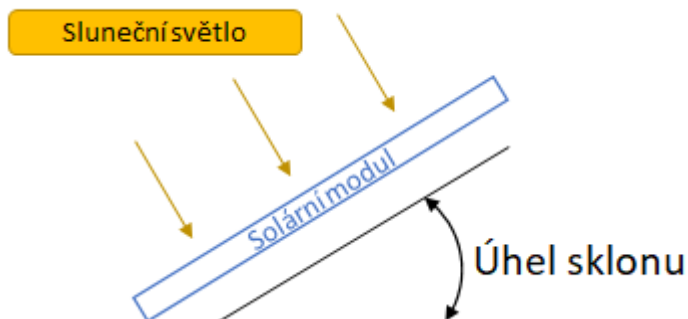
Pokud je to možné, všechny moduly by měly být zarovnány stejným způsobem.

Solární moduly jsou vhodné pro instalaci na výšku i na šířku (viz 5 Mechanická instalace).

Moduly musejí být upevněny tak, aby mohla volně odtékat voda po tání a dešťová voda a nemohlo dojít k jejímu trvalému hromadění na modulech.

Aby se zvýšila výtěžnost zadní strany bifaciálních modulů, mělo by se co nejvíce zamezit zastínění spodní konstrukcí. Podklad s vysokým albedem a větší vzdálenost mezi modulem a podkladem mají rovněž pozitivní vliv na energetický výnos bifaciálních modulů.

Úhel sklonu



Doporučuje se sklon modulu alespoň 10°. Pokud je sklon modulu menší než 7,5°, je třeba zajistit dostatečné čištění. Je třeba dodržovat stavební předpisy (v Německu maximálně 75°).

V závislosti na úhlu sklonu poskytují solární moduly různý výnos. Optimální úhel sklonu závisí na

umístění a azimutu solárních modulů.

Všechny solární moduly, které jsou zapojeny do série, by měly být pro optimální energetický výnos seřazeny stejným způsobem.

### 5 Mechanická instalace

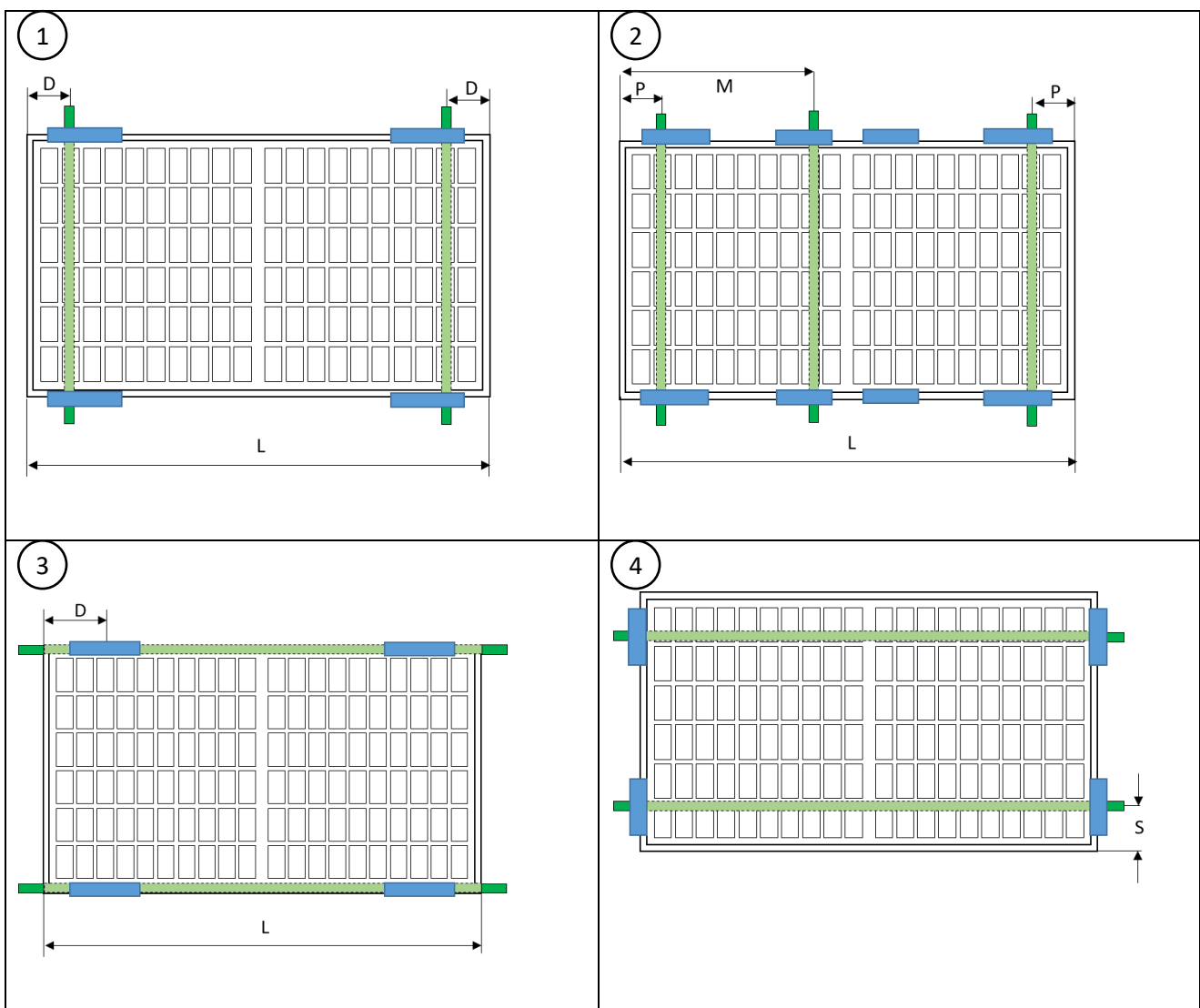
Každý modul musí být namontován ve vzdálenosti minimálně 5 mm od nejbližšího modulu.

Vzpěry, montážní svorky, šrouby a další upevňovací materiál musí být běžně dostupný, korozivzdorný. Upevňovací prvky musí být především konstruovány tak, aby odpovídaly místnímu zatížení větrem.

#### 5.1 Montáž pomocí svorek

Při použití montážních svorek musíte solární moduly upevnit ke vzpěrám střídavě na minimálně čtyřech bodech. Svorky musejí být umístěny uvnitř montážní zóny. Montážní svorky musejí obepínat celý rám modulu a musejí solární modul upnutím připevnit ke vzpěrám. Po instalaci nesmějí být zkroucené. Použité svorky modulu se nesmějí dotýkat čelního skla a nesmějí deformovat rám.

Doporučuje se použít svorku o délce alespoň 40 mm. Vyhněte se stínění přes svorku. Přesné utahovací momenty montážních svorek najdete v údajích od výrobce svorek.





<p>5</p>	<p>6</p>
<p> Rozsah upínání</p> <p> Nosná konstrukce</p>	<p> <math>D = L/4^{+100}_{-100}</math> mm  <math>S = 30</math> na 130 mm  <math>P = L/4^{+0}_{-100}</math> mm  <math>R = 0</math> mm na <math>L/4 - 100</math> mm  <math>M = L/2^{+150}_{+50}</math> mm nebo <math>M = L/2^{-50}_{-150}</math> mm                      Dbejte na to, aby se rozvodné skříně v případě vychýlení nedotýkaly třetí montážní lišty.                 </p>

Návrhové zatížení\* Tlak/sání pro přípustné varianty montáže

Rozměry modulu L [mm] W [mm] H [mm]	Varianta montáže				
	1 3	2	4	5	6
1680 - 1800 990 - 1134 30 - 35	3600/1600 Pa	3600/1600 Pa	1600/1600 Pa	1200/1200 Pa	1200/1200 Pa
1950 - 2279 990 - 1134 30 - 35	1600/1600 Pa	3600/1600 Pa	-	-	-
2380 - 2384 1133 - 1305 30 - 35	1600/1600 Pa	3600/1600 Pa	-	-	-

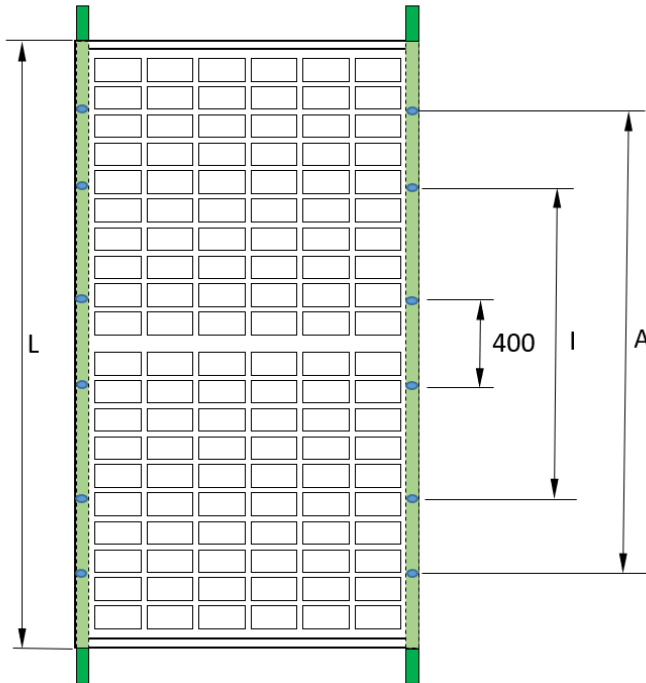
\*testováno s 1,5násobkem zkušebního zatížení kolmo k rovině modulu

Příklad:

Typ modulu	Modulu			Upevnění distančního modulu na dlouhé straně		Upevnění distančního modulu krátká strana	
	Délka [mm]	Wide [mm]	Hloubka [mm]	min [mm]	max [mm]	min [mm]	max [mm]
108 článků	1722	1134	30	330,5	530,5	30	130

### 5.2 Montáž pomocí montážních otvorů

Místo montážních svorek mohou být moduly upevněny také pomocí upevňovacích otvorů v rámu (delší strana modulu) k nosné konstrukci. Montážní šrouby musejí být střídavě upevněny ke vzpěrám minimálně ve čtyřech bodech.



Montážní otvory	Šrouby	doporučené stránky Utahovací moment
14*9 mm	M8	12,5 Nm - 18 Nm
10*6,5 mm	M6	8 Nm – 12Nm
10*7 mm	M6	8 Nm – 12Nm

Návrhové zatížení\**Tlak/sání pro montáž s montážními otvory*

Rozměry modulu L [mm] W [mm] H [mm]	Varianta montáže		
	vnitřní 4 otvory (I)	vnější 4 otvory (A)	400 mm otvory
1680 - 1800 990 - 1134 30 - 35	3600 Pa / 1600 Pa	1600 Pa / 1600 Pa	-
1950 - 2279 990 - 1134 30 - 35	1600 Pa / 1600 Pa	1600 Pa / 1600 Pa	1200 Pa / 1200 Pa
2380 - 2384 1133 - 1305 30 - 35	1600 Pa / 1600 Pa	1600 Pa / 1600 Pa	1200 Pa / 1200 Pa

\*testováno s 1,5násobkem zkušebního zatížení kolmo k rovině modulu

144 článkové moduly XXL a 132 článkové moduly XQ mají navíc 4 montážní otvory s roztečí 400 mm, které jsou vhodné pro výrobky systému sledovacích držáků.

### 5.3 Instalace s vložkovými systémy

Pokud není k dispozici schválení od výrobce zaváděcího systému, lze si vyžádat individuální schválení pro zaváděcí systémy.

## 6 Elektrická instalace

Elektrické propojení jednotlivých solárních modulů mezi sebou a propojení se střídačem musí být provedeno pomocí konektorů stejného typu, které jsou předem namontovány na solárních modulech. Kabely nesmí být používány jako nosné pomůcky nebo ohýbány a nesmí být instalovány pod tahovým napětím. Používejte pouze speciální solární kabely a vhodné konektory, které odpovídají místním specifikacím v místě instalace.

Namontovaný konektor	Povolené připojení pomocí konektoru
PV-KST4 / PV-KST4-EV02 / PV-KST4-EV02A (STAEUBLI Multi- Contact)	PV-KST4 / PV-KST4-EV02 / PV-KST4-EV02A (STAEUBLI Multi- Contact)
PV-JM608	PV-JM608

Pro uzemnění a připojení modulů lze použít pouze certifikované solární kabely (např. schválené podle EN 50618 nebo IEC 62930). Doporučený minimální průřez kabelu je 4 mm<sup>2</sup> (#12 AWG) a musí být tepelně odolný do teploty alespoň 90 °C. Minimální poloměr ohybu je 5x průměr kabelu.

Připevněte kabel k montážnímu systému pomocí stahovacích pásků odolných proti UV záření a zabraňte přímému slunečnímu záření na kabely.

Kabely a přípojky se nesmí opírat o střešní plášť a nesmí ležet v rovině nesoucí vodu.

Elektrickou instalaci a zprovoznění smí provést pouze elektrikář, který zná relevantní normy a předpisy o použití a montáži solárních modulů. Náš návod k obsluze nezprostředkovává osobám bez výše uvedených znalostí schopnost namontovat solární moduly.

Moduly nesmí být používány za podmínek zkratu.

**Odpojení zástrčky modulu během provozu může vést ke vzniku elektrického oblouku (jiskření) a tím k ohrožení osob a majetku. Do zástrček a zásuvek nekladějte žádné předměty!**

### 6.1 Elektrická konstrukce

Připojujte maximálně takový počet modulů, který odpovídá požadavkům na napětí přístrojů, které jsou zapojeny v systému. Moduly (podle třídy ochrany II) nesmíte používat s vyšším napětím, než je dovolené systémové napětí. Údaje jsou v technickém listu modulů nebo v technickém listu příslušných měničů. Pamätujte, že kabely musejí být namontovány a upevněny tak, aby především konektorové spoje neležely v úrovni, ve které probíhá odvádění vody.

Všechny připojené elektrické komponenty musejí být navrženy na maximální provozní napětí systému

Modul může v důsledku mimořádných okolních podmínek dodávat vyšší proud anebo vyšší napětí, než je uvedeno za normalizovaných kontrolních podmínek. Při dimenzování fotovoltaických zařízení musíte pro stanovení návrhových hodnot takových součástí, jako jsou např. kabely, pojistky a měniče, které jsou připojeny k výstupu modulů, násobit hodnoty I<sub>sc</sub> a U<sub>oc</sub> koeficientem 1,25.

K určení maximálního možného počtu modulů na řetězec musí být použito napětí naprázdno při nejnižší teplotě:

$$U_{system,max} \geq N \times U_{oc,STC} \times [1 + \beta_{U_{oc}} \times (\vartheta_{min} - 25)]$$

$N$  = number of seriell modules;

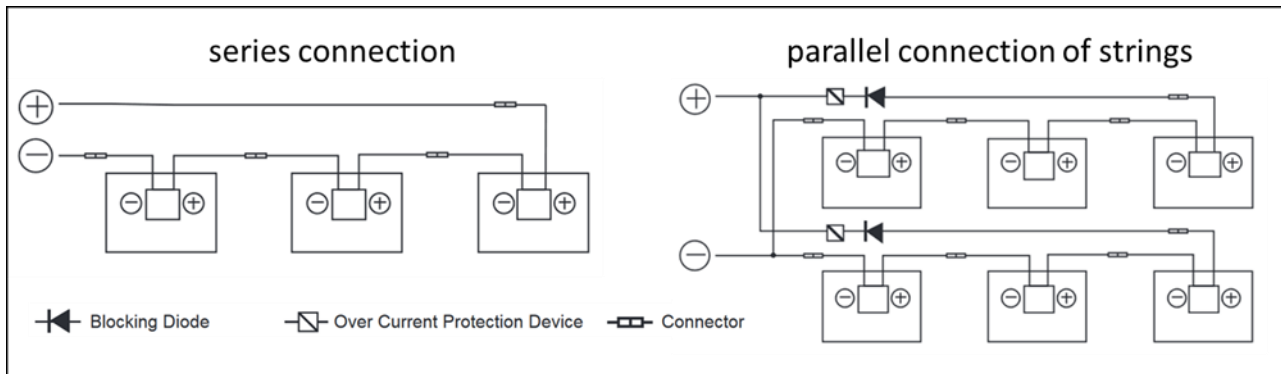
$\beta_{U_{oc}}$  = temperature coefficient of  $U_{oc}$ ;

$\vartheta_{min}$  = minimum temperature at location

Dodržujte uvedené třídy ochrany, minimálně však IP65. Při zapojování konektorů zajistěte, aby v místě spojení nevznikly žádné mezery.

**Odpojování konektorových spojů modulů za provozu může způsobit elektrický výboj (jiskření) a tím může dojít k ohrožení osob a věcných hodnot. Do zástrček a zásuvek nezavádějte žádné předměty!**

Při sériovém zapojení používejte pouze moduly o stejné intenzitě proudu, při paralelním zapojení pouze moduly se stejným napětím. Moduly lze zapojit do série propojením kladného připojení jednoho modulu k zápornému připojení dalšího modulu.



Pro paralelní zapojení modulů jsou nezbytná vhodná opatření k ochraně proti nadproudu (např. jištění větve). Je nutné pamatovat, že nesmí být překročeno uvedené zatížení zpětným proudem podle technického listu. Pokud existují více než dva paralelní řetězce, musí být použity řetězové pojistky a řetězové diody.

Z důvodu zabránění napětí způsobeného zasažením bleskem musí být plocha všech smyček vodičů co nejmenší. Moduly musejí být instalovány tak, aby byla umožněna dostatečná cirkulace vzduchu a tím nedošlo k přehřívání modulů a komponent.

Používejte pouze speciální solární kabely a vhodné konektory. Upevněte kabely k montážnímu systému pomocí vhodných vázacích pásek na kabely, odolných proti záření UV a zabraňte dopadu přímého slunečního záření na kabely.

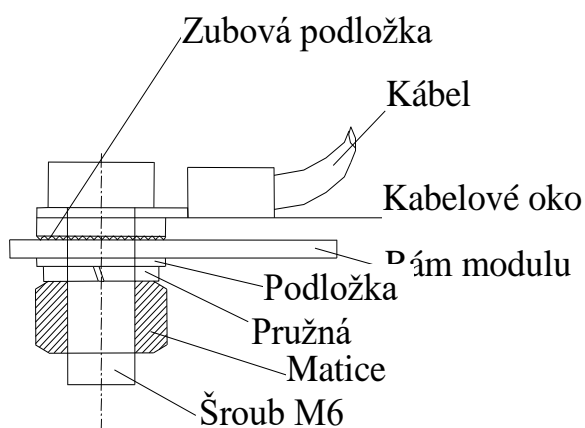
### 6.2 Bypassová dioda

Propojovací skříňky modulů s polovičními články obsahují bypassovou diodu, která je připojena paralelně k řetězci článků. V případě zastínění může dioda obejít postiženou část modulu, a tím ji ochránit před nadměrným zahříváním a snížit ztráty výkonu celého systému. Částečnému zastínění je však třeba se vyhnout. Všimněte si, že bypassová dioda není zařízením nadproudové ochrany.

Pokud je dioda vadná, musí instalatér nebo dodavatel údržby systému kontaktovat společnost Axitec. Nepokoušejte se sami otevřít propojovací skříňku modulu.

Každý modul obsahuje 3 bypassové diody.

### 6.3 Uzemnění



Uzemnění modulů musí být provedeno v souladu s požadavky a zákony konkrétních zemí. Pokud je již v budově systém ochrany před bleskem nebo je v budově plánovaný, musí být fotovoltaické zařízení zahrnuto do koncepce ochrany proti přímému zasažení bleskem. Při použití střídače bez transformátoru může být předepsán podle údajů výrobce měniče systém vyrovnání potenciálů. Je nutné dodržovat místní zákony.

Uzemnění modulů smí být provedeno pouze na příslušných místech na profilu rámu pomocí uzemňovacího kabelu, který má elektricky vodivé spojení s rámem.

## 7 Údržba a čištění

### 7.1 Údržba

Doporučujeme pravidelnou kontrolu:

- Pravidelně kontrolujte, zda není modul poškozený a nedošlo k rozbití skla.
- Zkontrolujte, zda jsou všechna elektrická připojení pevně utažena a nekorodují.
- Zkontrolujte, zda nejsou poškozené kabely
- Zkontrolujte pevné uchycení a pevnost montážního systému

Nejběžnější příčiny nízkého výkonu energie jsou následující:

- Nesprávné nebo chybné zapojení
- Spálené pojistky nebo vypnuté jističe
- Zastínění modulů stromy, stožáry nebo budovami
- Výpadek měniče
- Nesprávná údržba a čištění
- Znečištění modulů
- Nevhodný úhel sklonu nebo nevhodná orientace modulů

### 7.2 čištění

Při dostatečném sklonu ( $\geq 15^\circ$ ) není čištění solárních modulů zpravidla nutné (samočištění deštěm). Pokud jsou nainstalovány v plochem úhlu a/nebo je na nich hodně nečistot/prachu, může být pro udržení vysoké energetické výtěžnosti užitečné je čas od času vyčistit.

Čištění fotovoltaického systému s sebou nese riziko úrazu elektrickým proudem a poškození modulů a dalších součástí. Proto doporučujeme čištění provádět pouze vyškoleným pracovníkům, kteří jsou obeznámeni s riziky působení vody na elektrické komponenty a mají osobní ochranné pomůcky. V případě poškození modulů hrozí zvýšené riziko úrazu elektrickým proudem. Před čištěním zkontrolujte moduly. Aby se snížilo riziko úrazu elektrickým proudem, měl by být systém vypnutý a čištění by se mělo provádět při slabém slunečním světle.

Požadavky na proces čištění:

- Moduly nečistěte chemicky.
- K čištění lze použít dešťovou vodu nebo vodu z vodovodu s celkovou tvrdostí nižší než 75 mg/l.
- Pokud k odstranění silného znečištění nestačí tekoucí voda, použijte měkkou nevodivou houbu nebo podobný nástroj. V případě potřeby lze k čištění použít neabrazivní, nežíravý a jemný čisticí prostředek na sklo. Zbytky čisticího prostředku je třeba opláchnout dostatečným množstvím tekoucí vody.
- Nepoužívejte vysokotlaký čistič a zadní stranu modulů nekartáčujte.
- Na modulech je zakázáno stát nebo chodit.
- Rozdíl mezi teplotou modulu a teplotou vody nesmí překročit 20 K.

## **8 Vyloučení odpovědnosti**

Tento návod k instalaci a montáži je platný pro běžná zařízení. Veškeré informace bez záruky. Společnost AXITEC Energy GmbH & Co. KG nepřebírá žádnou záruku za funkčnost a použitelnost modulů, pokud nejsou dodrženy pokyny uvedené v těchto informacích pro uživatele. Vzhledem k tomu, že dodržení těchto informací pro uživatele a podmínek a metod instalace, provozu, použití a údržby modulů nemůže společnost AXITEC Energy GmbH & Co. KG kontrolovat nebo monitorovat, nepřebírá společnost AXITEC Energy GmbH & Co. KG žádnou odpovědnost za škody, ke kterým dojde následkem použití v rozporu s určením, chybnou instalací, provozem, použitím nebo údržbou.

Kromě toho je vyloučena odpovědnost za porušení patentového práva nebo porušení jiných práv třetích subjektů, ke kterým dojde následkem použití modulů, pokud tato odpovědnost není předepisována zákonem