

---

**AXITEC**

# Návod na inštaláciu/prevádzku

Solárne moduly

Výrobná séria AC

ENERGY FOR A BETTER WORLD



## INDEX

1	ÚVOD .....	3
2	ZÁKONY A PREDPISY .....	3
3	VŠEOBECNÉ INFORMÁCIE.....	4
3.1	Identifikácia výrobku .....	4
3.2	Všeobecné predpisy a bezpečnostné opatrenia .....	5
3.3	Protipožiarna ochrana.....	6
4	NÁVOD NA INŠTALÁCIU A MONTÁŽ .....	6
4.1	Poznámky k montáži .....	6
4.2	Výber lokality .....	7
4.3	Zarovnanie .....	7
5	MECHANICKÁ INŠTALÁCIA .....	8
5.1	Montáž pomocou svoriek.....	8
5.2	Montáž pomocou montážnych otvorov .....	10
5.3	Montáž s vkladacími systémami.....	11
6	ELEKTRICKÁ INŠTALÁCIA .....	11
6.1	Elektrický dizajn .....	11
6.2	Bypassová dióda .....	12
6.3	Uzemnenie.....	13
7	ÚDRŽBA A ČISTENIE.....	13
7.1	Údržba .....	13
7.2	Čistenie .....	14
8	ZRIEKNUTIE SA ZODPOVEDNOSTI.....	14

## 1 Úvod

Ďakujeme, že ste si vybrali solárne moduly AXITEC Energy GmbH & Co KG (Axitec). Pri správnej prevádzke a údržbe vám solárne moduly AXITEC poskytnú roky čistej a obnoviteľnej solárnej energie. Tento návod obsahuje potrebné informácie o inštalácii, údržbe a bezpečnosti. Uschovajte si tento návod na bezpečnom mieste pre budúce použitie.

Nedodržanie týchto pokynov na inštaláciu môže mať za následok poškodenie majetku a/alebo fyzické zranenie. Spoločnosť AXITEC nezodpovedá za žiadne škody spôsobené týmto typom nedodržania.

Spoločnosť Axitec Energy GmbH & Co KG si vyhradzuje právo kedykoľvek zmeniť dizajn a/alebo technické údaje svojich solárnych modulov bez predchádzajúceho upozornenia. Záväzný je preto len aktuálny technický list v čase výroby. Preto sa výslovne odporúča, aby ste si pred zadaním objednávky overili, či sú tieto technické listy aktuálne. Pri montáži alebo iných prácach na solárnych moduloch je potrebné nahliadnuť do aktuálnych technických listov a informácií pre používateľov v čase výroby príslušného modulu. Obsah starších alebo novších dokumentov môže byť nesprávny v dôsledku zmien, ktoré medzitým nastali vo výrobku.

**Táto verzia návodu na inštaláciu a obsluhu nahrádza všetky predchádzajúce verzie.**

Preklad návodu na inštaláciu bol vykonaný strojovo.

V prípade otázok týkajúcich sa výkladu medzi rôznymi jazykovými verziami dokumentu je rozhodujúca nemecká a anglická verzia.

## 2 Zákony a predpisy

Mechanická a elektrická inštalácia solárnych modulov musí byť v súlade s platnými miestnymi predpismi v mieste inštalácie vrátane zákona o elektrickej energii, stavebného zákona a požiadaviek na elektrické pripojenie. Tieto predpisy sa líšia v závislosti od lokality, napr. inštalácia na streche budovy, inštalácia na zemi atď. Požiadavky sa môžu líšiť aj v závislosti od inštalovaného systémového napätia, jednosmerného alebo striedavého. Konkrétne požiadavky vám poskytnú miestne úrady.

## 3 Všeobecné informácie

### 3.1 Identifikácia výrobku

Každý modul má štyri štítky

**1x** Typová doska:

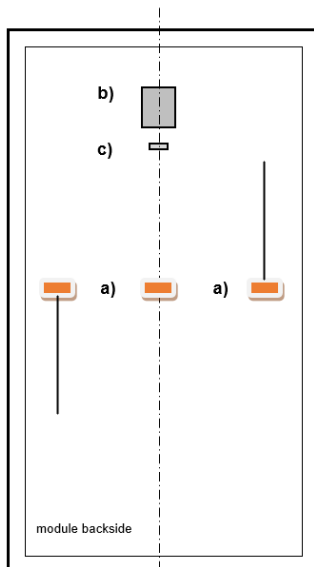
Opisuje typ výrobku; menovitý výkon, menovitý prúd, menovité napätie, napätie pri otvorenom obvode, skratový prúd (meraný za štandardných skúšobných podmienok STC; tolerancia merania je +/-3 %), hmotnosť, rozmery atď. Maximálne systémové napätie je 1000 V alebo 1500 V DC v závislosti od typu modulu.

**3x** sériové číslo:

Každý modul má jedinečné sériové číslo, v ktorom je okrem iného zakódovaný rok a mesiac výroby. Jeden štítok so sériovým číslom je trvalo pripevnený na prednej strane pod sklom, druhý na zadnej strane pod/vedľa typového štítku a tretí na boku rámu modulu.

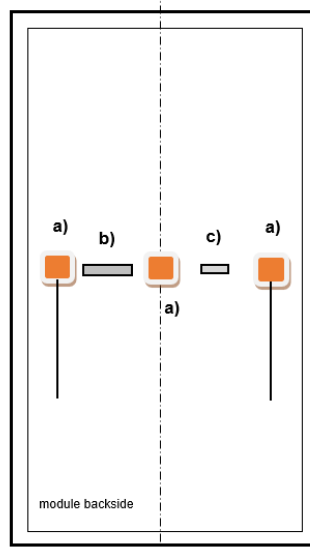


Monofarebná sklenená fólia



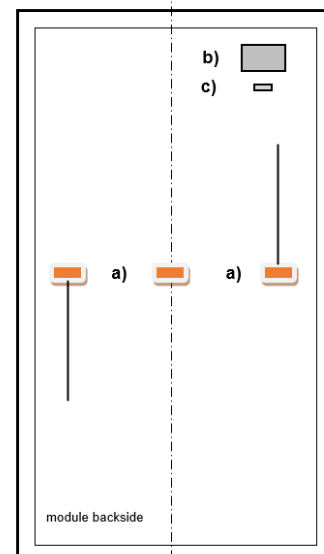
a) Spojovacia skrinka

bifacial



b) Typová doska

Monofarebné dvojité zasklenie



(c) sériové číslo

### 3.2 Všeobecné predpisy a bezpečnostné opatrenia

Pred začatím inštalácie fotovoltaického systému sa treba informovať o predpisoch, usmerneniach a požiadavkách na schválenie na príslušných úradoch, ako aj u dodávateľa energie. Tie sa musia počas inštalácie dodržiavať. Musia sa dodržiavať všetky platné miestne, regionálne a národné právne nariadenia a predpisy, najmä nariadenia o požiarnej ochrane.

Nesprávne vykonanie počas inštalácie alebo uvedenia do prevádzky môže viesť k poškodeniu osôb alebo solárnych modulov.

Pri navrhovaní systému sa odporúča počítať so servisnou uličkou.

Počas práce musíte vždy nosiť ochranné okuliare a bezpečnostnú obuv. V prípade potreby dodržiavajte príslušné predpisy a odporúčania profesionálnych združení alebo príslušných inštitúcií. Práce na fotovoltaickom systéme sa nesmú vykonávať za dažďa, snehu alebo vetra.

Povrch skla a rámu modulu sa môže vplyvom slnečného žiarenia zahriať, hrozí nebezpečenstvo popálenia. V prípade potreby používajte ochranné rukavice.

Chybné solárne moduly sa musia z bezpečnostných dôvodov okamžite vymeniť.

Solárne moduly AXITEC, o ktorých sa tu hovorí, spĺňajú požiadavky triedy použitia A, konkrétne nebezpečné napätie (IEC 61730: viac ako 50 V DC alebo viac ako 240 W; EN 61730: viac ako 120 V DC) a nebezpečné energetické inštalácie, kde sa všeobecne očakáva neobmedzený prístup.

Solárne moduly generujú jednosmerné napätie, keď sú vystavené slnečnému žiareniu. Akýkoľvek kontakt s jednosmerným napätím 30 V alebo viac môže byť smrteľný.

Solárne moduly s rovnakým menovitým výstupným prúdom pripájajte len do série. Pri sériovom zapojení solárnych modulov sa celkové napätie rovná súčtu napätí jednotlivých solárnych modulov. Maximálne systémové napätie solárnych modulov nájdete v príslušnom technickom liste.

Solárne moduly sa nesmú ponoriť do vody.

Neorientujte slnečné svetlo na modul umelo prostredníctvom zrkadiel, šošoviek alebo iných zariadení.

Solárne moduly so sklenenou tabuľou >2 m<sup>2</sup> sa môžu v Nemecku inštalovať len v solárnych systémoch nezávislých od budov na verejne neprístupných miestach s výškou do 3 m.

Ak sú solárne moduly nainštalované podľa týchto pokynov, systémové komponenty musia umožniť správnu prevádzku solárnych modulov. Ak solárne moduly nefungujú správne, môže dôjsť k strate záruky alebo prinajmenšom k jej výraznému obmedzeniu.

Ďalšie informácie o solárnych moduloch AXITEC nájdete v katalógových listoch solárnych modulov. Dátové listy nájdete na internete na adrese [www.axitecsolar.com](http://www.axitecsolar.com).

### 3.3 Protipožiarna ochrana

V prípade otázok týkajúcich sa usmernení a predpisov o bezpečnosti budov a protipožiarnej ochrane budov sa obráťte na príslušný miestny úrad.

Používajte ističe a poistky proti zemnému zvodu podľa požiadaviek miestnych orgánov.

Solárne moduly nepoužívajte v blízkosti zariadení alebo na miestach, kde môžu vznikáť horľavé plyny.

Naše moduly spĺňajú triedu požiarnej ochrany C podľa normy IEC 61730-2. Spravidla možno predpokladať, že na strechách zo stavebných materiálov triedy A, t. j. nehorľavých, podľa normy DIN EN 13501 možno v každom prípade pri správnej inštalácii našich modulov vyhodnotiť riziko požiaru ako nízke. Pri inštalácii na streche sa modul môže namontovať len na nehorľavú strešnú krytinu schválenú na toto použitie. V každom jednotlivom prípade sa však musí na mieste osobitne overiť, do akej miery je možná inštalácia modulov v súlade s príslušnými predpismi o protipožiarnej ochrane a či je potrebné v prípade potreby prijať dodatočné opatrenia. Zodpovednosť za odbornú inštaláciu v súlade s predpismi nesie vždy montážna firma.

## 4 Pokyny na inštaláciu a Montáže

### 4.1 Poznámky k montáži

Solárne moduly sa odporúča vybrať z obalu až pri inštalácii.

Pri ukladaní solárnych modulov na seba neprekračujte hornú hranicu uvedenú na obale.

Pred vybalením solárnych modulov uložte obalovú škatuľu na vetranom, suchom a dažďu odolnom mieste.

Sklenené povrchy sa nesmú poškodiť ani poškríabať; najmä zadná strana modulu nesmie byť vystavená mechanickým nárazom (napr. ostrými, tvrdými predmetmi).

Nestúpajte na solárne moduly alebo rámy modulov.

Solárne moduly sa nesmú inštalovať pod tlakom ohybu a časti rámu sa nesmú počas inštalácie skrútiť.

Solárny modul nesmie byť po stranách stlačený.

So solárnymi modulmi sa musí počas inštalácie zaobchádzať opatrne. Nárazy o prednú a zadnú stranu alebo o hrany môžu spôsobiť poškodenie modulu.

Pri inštalácii na streche sa uistite, že statika (v prípade potreby poverte statika) strechy je dostatočne dimenzovaná na absorbovanie zaťaženia, ktoré vzniká pri fotovoltaiickom systéme.

Je zakázané vykonávať zmeny alebo opravy na solárnom module (napr. dodatočné vŕtanie otvorov v ráme modulu, odstránenie typového štítku)!

Na zabezpečenie dostatočného zadného vetrania musí byť medzi spodnou stranou rámu a strešným plášťom dodržaná vzdialenosť najmenej 10 cm. Menšia vzdialenosť len po konzultácii so spoločnosťou AXITEC.

Odtokové otvory v ráme modulu nesmú byť uzavreté, a to ani montážnym rámom. Uvedené uzemňovacie otvory slúžia len na uzemnenie rámu.

## 4.2 Výber lokality

Námorné a mobilné aplikácie sú vo všeobecnosti vylúčené. Plávajúce zariadenia len po konzultácii so spoločnosťou AXITEC.

Ak sú solárne moduly namontované v blízkosti mora, musí byť dodržaná minimálna vzdialenosť 500 m od pobrežia.

Solárne moduly sa nesmú inštalovať vo výške nad 2 000 metrov nad morom.

Oslnenie od solárnych modulov nemožno vylúčiť. Preto sa solárne moduly nesmú inštalovať na miestach, kde môže oslnenie spôsobiť nebezpečenstvo.

Použitie solárnych modulov v oblastiach so zaťažením snehom do 3600 Pa závisí od typu inštalácie (pozri 5. Mechanická inštalácia ) a od typov modulov.

Uistite sa, že sa v blízkosti miesta inštalácie nemôžu vyskytovať horľavé plyny.

Solárne moduly musia byť namontované v prostredí, ktoré zabezpečuje, že teplotný rozsah  $-40\text{ °C}$  až  $+85\text{ °C}$  pre prevádzkovú teplotu neklesne pod alebo nebude prekročený. Najmä v horúcom prostredí treba dbať na dostatočnú cirkuláciu vzduchu za solárnymi modulmi.

Je potrebné zabrániť akémukoľvek zatieneniu poľa modulu. Moduly nesmú byť trvalo zatienené (vrátane čiastočného zatienenia, bodového zatienenia, rovnomerného zatienenia alebo nerovnomerného zatienenia). Trvalé zatienenie znamená, že bunky sú dlhodobo nepretržite zatienené, napr. keď sú moduly nainštalované za potrubím, komínom, stromom atď. Ak je závada (napr. horúce miesto) spôsobená nesprávnou inštaláciou modulu v tieni alebo zlou údržbou, záruka zaniká. Strata výkonu v úplne alebo čiastočne zatienených článkoch vedie k stratám výkonu, zníženiu výťažnosti a môže viesť k lokálnemu prehriatiu, čo môže mať následne negatívny vplyv na životnosť modulov. Trvalé zatienenie môže viesť k zrýchlenému starnutiu zapuzdrovacieho materiálu a spôsobiť tepelné namáhanie obtokových diód. Ak sa moduly napriek tomu inštalujú v takýchto zatienených oblastiach, sú potrebné optimalizátory na úrovni modulu (MLPE).

## 4.3 Zarovnanie

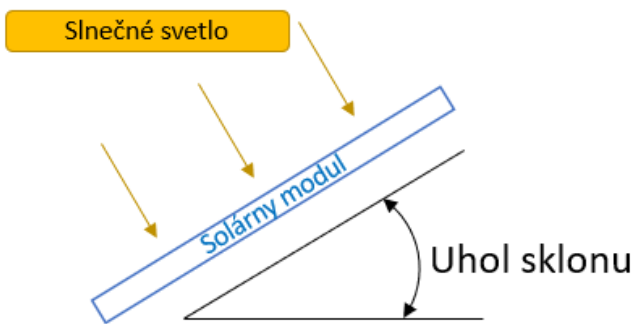
Ak je to možné, všetky solárne moduly by mali byť zarovnané rovnakým spôsobom.

Solárne moduly sú vhodné na vertikálnu aj priečnu montáž (pozri časť 5. Mechanická montáž).

Solárne moduly musia byť upevnené tak, aby topiaca sa voda a dažďová voda mohli voľne odtekať a aby modul nebol trvalo namočený.

Aby sa zvýšila výťažnosť zadnej strany bifaciálnych solárnych modulov, malo by sa čo najviac zabrániť zatieneniu podkladovou konštrukciou. Podklad s vysokým albedom a väčšia vzdialenosť medzi modulom a podkladom majú tiež pozitívny vplyv na energetický výnos bifaciálnych solárnych modulov.

Uhol sklonu:



Odporúča sa sklon modulu aspoň 10°. Ak je sklon modulu menší ako 7,5°, je potrebné zabezpečiť dostatočné čistenie. Je potrebné dodržiavať stavebné predpisy (v Nemecku maximálne 75°).

V závislosti od uhla sklonu dosahujú solárne moduly rôzny výnos. Optimálny uhol sklonu závisí od umiestnenia a azimutu solárnych modulov.

Všetky solárne moduly zapojené do série by mali byť orientované rovnakým spôsobom, aby sa dosiahol optimálny energetický výnos.

## 5 Mechanická inštalácia

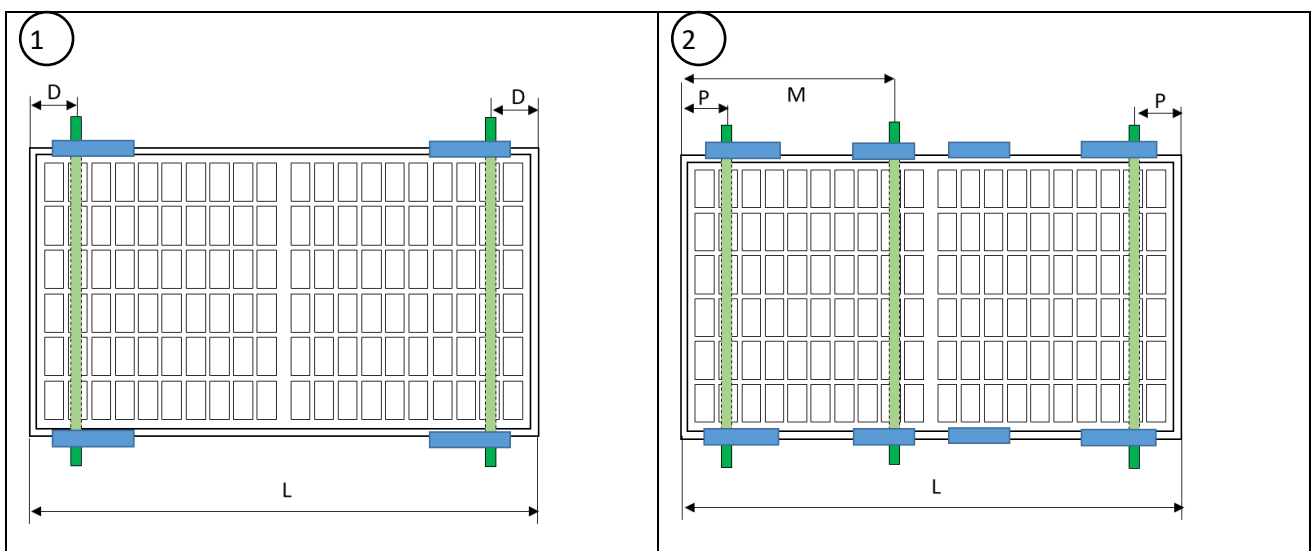
Solárne moduly musia byť namontované s minimálnou vzdialenosťou 5 mm od ďalšieho modulu.

Konzoly, montážne svorky, skrutky a iné upevňovacie prvky musia byť dostupné na trhu a nesmú podliehať korózii. Upevňovacie prvky musia byť navrhnuté tak, aby odolali najmä miestnemu zaťaženiu vetrom a snehom.

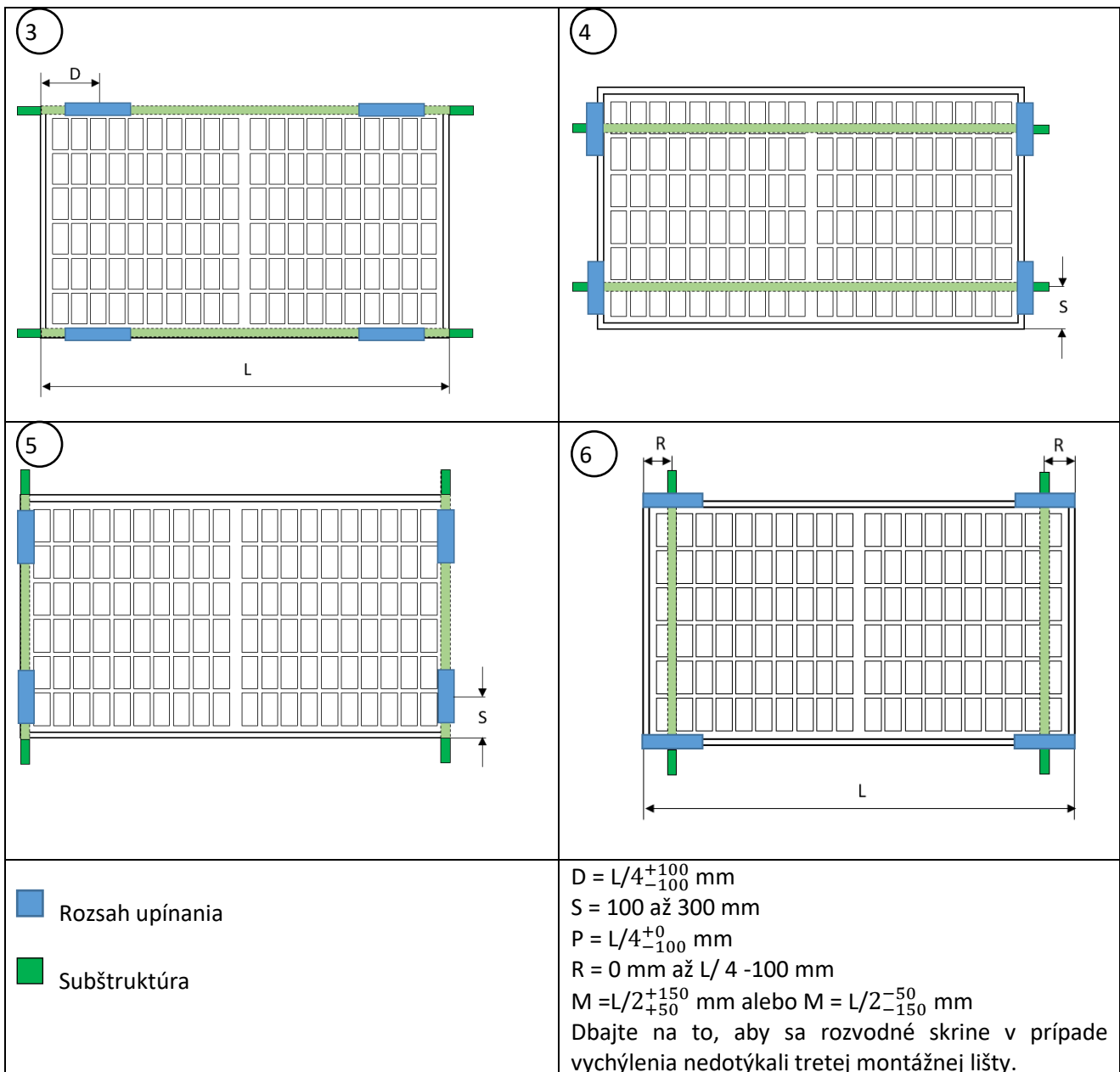
### 5.1 Montáž so svorkami

Pri použití montážnych svoriek musia byť solárne moduly striedavo pripevnené k vzperám najmenej v štyroch bodoch. Poloha svoriek musí byť v rámci montážnej zóny. Montážne svorky musia obsiahnuť celý rám modulu a upnúť solárny modul k vzperám. Musia byť namontované bez prekrútenia. Použité svorky modulu sa nesmú dotýkať predného skla a nesmú deformovať rám.

Odporúča sa použiť svorku s dĺžkou aspoň 40 mm. Vyhnite sa tieneniu cez svorku. Presnú hodnotu ťahovacieho momentu pre montážne svorky nájdete v špecifikáciách výrobcu svorky.







Návrhové zaťaženie\* (tlak/odsávanie) pre prípustné varianty inštalácie

Typ modulu	Variant montáže					
	1	3	2	4	5	6
108 buniek 120- bunkový 60 buniek	3600/1600 Pa	3600/1600 Pa	3600/1600 Pa	1600/1600 Pa	1200/1200 Pa	1200/1200 Pa
144 buniek 72 buniek	1600/1600 Pa	3600/1600 Pa	-	-	-	-
132-buniek	1600/1600 Pa	1600/1600 Pa	-	-	-	-

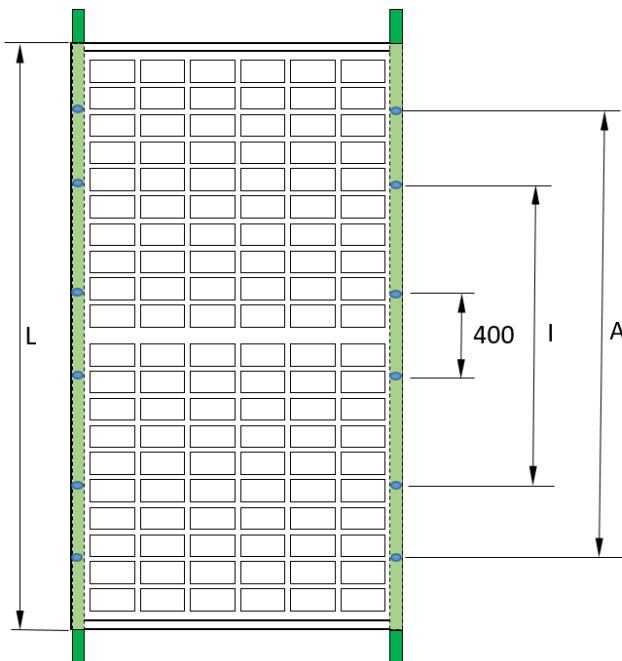
\* testované s 1,5-krát vyšším skúšobným zaťažením kolmo na rovinu solárneho modulu

Príklad:

Typ modulu	Modul			Upevnenie vzdialenostného modulu na dlhej strane		Upevnenie vzdialenostného modulu krátka strana	
	Dĺžka [mm]	Šírka [mm]	Hĺbka [mm]	min [mm]	max [mm]	min [mm]	max [mm]
108 buniek	1722	1134	30	330,5	530,5	100	300

## 5.2 Montáž pomocou upevňovacích otvorov

Namiesto montážnych svoriek sa solárne moduly môžu k nosnej konštrukcii pripevniť aj pomocou montážnych otvorov umiestnených v ráme (dlhá strana modulu). Montážne skrutky musia byť striedavo pripevnené k vzperám najmenej v štyroch bodoch.



Montáž - vŕtanie	Skrutka	odporúčané Uťahovací moment
14*9 mm	M8	12,5 Nm - 18 Nm
10*6,5 mm	M6	8 Nm - 12Nm
10*7 mm	M6	8 Nm - 12Nm

Menovité zaťaženie\* (tlak/odsávanie) pre montáž s montážnymi otvormi

Typ modulu	Variant montáže		
	Vnútorne 4 otvory (I)	Vonkajšie 4 otvory (A)	400 mm otvory
108 buniek 120-bunkový 60 buniek	3600 Pa / 1600 Pa	1600 Pa / 1600 Pa	-
144 buniek 72 buniek	1600 Pa / 1600 Pa	1600 Pa / 1600 Pa	1200 Pa / 1200 Pa
132-buniek	1600 Pa / 1600 Pa	1600 Pa / 1600 Pa	1200 Pa / 1200 Pa

\* testované s 1,5-krát vyšším skúšobným zaťažením kolmo na rovinu modulu

Moduly so 144 článkami XXL a 132 článkami XQ majú ďalšie 4 montážne otvory s rozstupom 400 mm, ktoré sú vhodné pre výroby systému sledovacích konzol.

### 5.3 Montáž s vkladacími systémami

Ak nie je k dispozícii schválenie od výrobcu systému vložiek, je možné požiadať o individuálne schválenie systémov vložiek.

## 6 Elektrická inštalácia

Elektrické pripojenie jednotlivých solárnych modulov navzájom a pripojenie k meniču sa musí vykonať pomocou konektorov rovnakého typu, ktoré sú vopred namontované na solárnych moduloch. Káble sa nesmú používať ako nosné pomôcky, nesmú sa ohýbať a nesmú sa inštalovať pod ťahovým napätím. Na mieste inštalácie používajte len špeciálne solárne káble a vhodné konektory, ktoré zodpovedajú miestnym špecifikáciám.

Namontovaný konektor	Povolené pripojenie pomocou konektora
PV-KST4 / PV-KST4-EV02 / PV-KST4-EV02A (STAEUBLI Multi- Contact)	PV-KST4 / PV-KST4-EV02 / PV-KST4-EV02A (STAEUBLI Multi- Contact)
PV-JM608	PVJM608

Na uzemnenie a pripojenie modulov sa môžu používať len certifikované solárne káble (napr. schválené podľa normy EN 50618 alebo IEC 62930). Odporúčaný minimálny prierez kábla je 4 mm<sup>2</sup> (#12 AWG) a musia byť odolné voči vysokým teplotám minimálne do 90 °C. Minimálny polomer ohybu je 5-krát väčší ako priemer kábla.

Kábel upevnite k montážnemu systému pomocou káblových pásov odolných voči UV žiareniu a zabráňte priamemu slnečnému žiareniu na káble.

Káble a konektory nesmú spočívať na strešnom plášti a nesmú ležať v rovine, ktorá je nositeľom vody.

Elektrickú inštaláciu a uvedenie do prevádzky môže vykonávať len kvalifikovaný elektrikár, ktorý je oboznámený s príslušnými normami a predpismi pre používanie a inštaláciu solárnych modulov. Náš návod na obsluhu neumožňuje osobám bez vyššie uvedených znalostí inštalovať solárny modul.

Solárne moduly sa nesmú prevádzkovať v podmienkach skratu.

Odpojenie zástrčkových spojov modulu počas prevádzky môže viesť k elektrickému oblúku (odtrhnutiu iskier), a tým k ohrozeniu osôb a majetku. Do zástrčiek a zásuviek nekladajte žiadne predmety!

### 6.1 Elektrický dizajn

Pripojte maximálny počet solárnych modulov, ktorý zodpovedá napäťovým špecifikáciám zariadení použitých v systéme. Solárne moduly sa nesmú prevádzkovať (podľa triedy ochrany II) pri vyššom napätí, ako je prípustné napätie systému. Špecifikácie nájdete v technickom liste solárnych modulov alebo v technickom liste príslušných meničov.

Všetky pripojené elektrické komponenty musia byť navrhnuté na maximálne prevádzkové napätie systému

Modul môže dodávať vyšší prúd a/alebo napätie, ako je uvedené v štandardizovaných skúšobných podmienkach, a to v dôsledku špeciálnych podmienok prostredia. Pri navrhovaní fotovoltaických systémov by sa hodnoty  $I_{sc}$  a  $U_{oc}$  mali vynásobiť koeficientom 1,25, aby sa určili menovité hodnoty komponentov, ako sú napríklad kabeláž, poistky a meniče, ktoré sú pripojené k výstupu solárnych modulov.

Na určenie maximálneho možného počtu modulov v reťazci sa musí použiť napätie otvoreného obvodu pri najnižšej teplote:

$$U_{system,max} \geq N \times U_{OC,STC} \times [1 + \beta_{U_{oc}} \times (\vartheta_{min} - 25)]$$

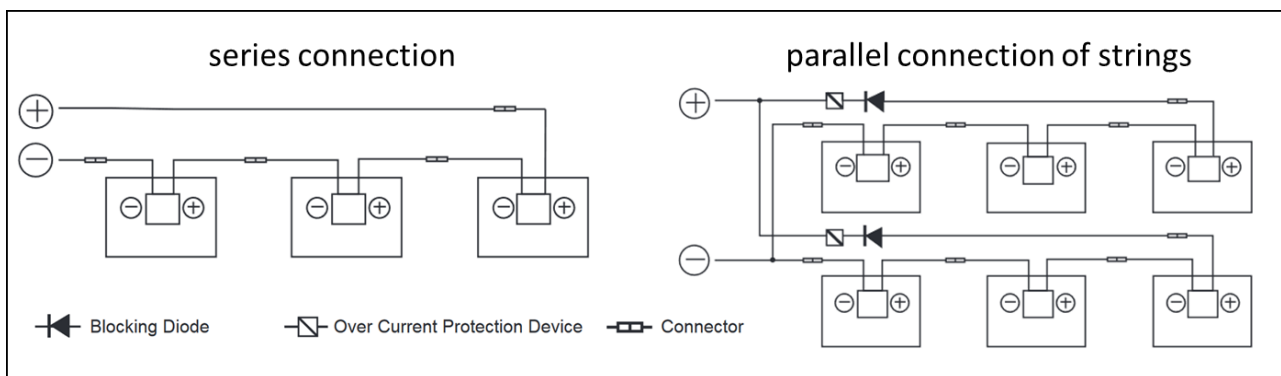
$N$  = number of seriell modules;

$\beta_{U_{oc}}$  = temperature coefficient of  $U_{oc}$ ;

$\vartheta_{min}$  = minimum temperature at location

Musia sa dodržať špecifikované triedy ochrany, minimálne však IP65. Pri zapájaní konektorov do seba zabezpečte spojenie bez medzier.

Pri sériovom zapojení by sa mali používať len solárne moduly s rovnakým prúdom; pri paralelnom zapojení by sa mali používať len solárne moduly s rovnakým napätím. Solárne moduly možno zapojiť do série pripojením kladnej svorky jedného modulu k zápornej svorky ďalšieho modulu.



Pri paralelnom zapojení solárnych modulov sú potrebné vhodné opatrenia na ochranu proti nadprúdu (napr. poistka reťazca). Musí sa zabezpečiť, aby sa neprekročila špecifikovaná zaťažiteľnosť vzhľadom na spätný prúd podľa technického listu. Ak sú paralelne zapojené viac ako dva reťazce, musia sa použiť reťazcové poistky a reťazcové diódy.

Na zníženie napätia spôsobeného úderom blesku musí byť plocha všetkých slučiek vodičov čo najmenšia.

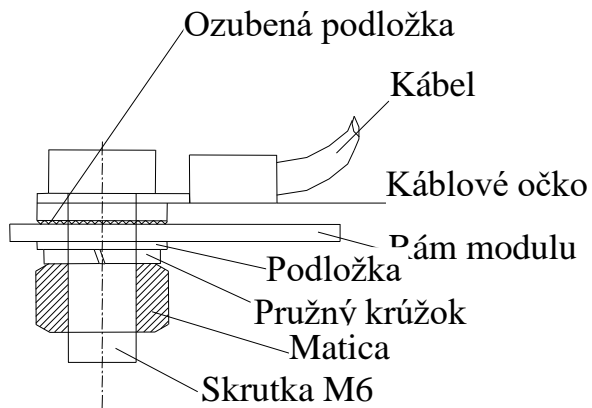
## 6.2 Bypassová dióda

Spojovacie skrinky polovičných modulov obsahujú obtokovú diódu, ktorá je pripojená paralelne k reťazcu článkov. V prípade zatienenia môže dióda obísť postihnutú časť modulu, a tak ju ochrániť pred nadmerným zahrievaním a znížiť straty výkonu celého systému. Napriek tomu by sa malo zabrániť čiastočnému zatieneniu. Upozorňujeme, že bypassová dióda nie je zariadením na ochranu proti nadprúdu.

Ak je dióda chybná, inštalatér alebo dodávateľ údržby systému musí kontaktovať spoločnosť Axitec. Nepokúšajte sa sami otvárať spojovaciu skrinku modulu.

Každý modul obsahuje 3 bypassové diódy.

## 6.3 Uzemnenie



Uzemnenie solárnych modulov sa musí realizovať v súlade so špecifikáciami a zákonmi platnými v danej krajine. Ak sa na budove už nachádza alebo plánuje systém ochrany pred bleskom, fotovoltaický systém musí byť integrovaný do koncepcie ochrany pred priamymi údermi blesku. Ak sa používa beztransformátorový striedač, môže sa vyžadovať vyrovnanie potenciálov podľa špecifikácií výrobcu striedača. Musia sa dodržiavať zákony špecifické pre danú krajinu.

Uzemnenie solárnych modulov by sa malo vykonávať len v bodoch určených na tento účel na profile rámu pomocou uzemňovacieho kábla, ktorý je elektricky vodivo pripojený k rámu.

Na uzemnenie sa môžu používať len certifikované káble.

## 7 Údržba a čistenie

### 7.1 Údržba

Oporúčame pravidelnú kontrolu:

- Pravidelne kontrolujte modul, či sa na ňom nenachádzajú známky poškodenia a rozbitého skla.
- Skontrolujte, či sú všetky elektrické spoje tesné a bez korózie.
- Skontrolujte neporušenosť káblov
- Skontrolujte, či je montážny systém bezpečne uchytený a pevný

Najčastejšími príčinami nízkej energetickej výťažnosti sú:

- Nesprávne alebo chybné zapojenie
- Vypálené poistky alebo vypnuté ističe
- Zatienie solárnych modulov stromami, stožiarimi alebo budovami
- Zlyhanie meniča
- Nesprávna údržba a čistenie
- Znečistenie solárnych modulov
- Nevhodný uhol sklonu alebo orientácia solárnych modulov

## 7.2 Čistenie

Ak je sklon dostatočný ( $\geq 15^\circ$ ), čistenie solárnych modulov spravidla nie je potrebné (samočistenie dažďom). Ak sú nainštalované pod rovným uhlom a/alebo je na nich veľa nečistôt/prachu, môže byť z času na čas užitočné čistenie, aby sa zachoval vysoký energetický výnos.

Čistenie fotovoltaického systému predstavuje riziko úrazu elektrickým prúdom a poškodenia modulov a iných komponentov. Preto odporúčame čistenie vykonávať len vyškoleným pracovníkom, ktorí sú oboznámení s rizikami použitia vody na elektrické komponenty a majú osobné ochranné prostriedky. V prípade poškodenia modulov existuje zvýšené riziko úrazu elektrickým prúdom. Pred čistením skontrolujte moduly. Na zníženie rizika úrazu elektrickým prúdom by mal byť systém vypnutý a čistenie by sa malo vykonávať pri slabom slnečnom svetle.

Požiadavky na proces čistenia:

- Žiadne chemické čistenie modulov.
- Na čistenie sa môže používať dažďová voda alebo voda z vodovodu s celkovou tvrdosťou nižšou ako 75 mg/l.
- Ak na odstránenie silného znečistenia nestačí tečúca voda, použite mäkkú nevodivú špongiu alebo podobný nástroj. Ak je to potrebné, môžete použiť neabrazívny, nežieravý a jemný čistiaci prostriedok na sklo, ktorý pomôže pri čistení. Zvyšky čistiaceho prostriedku sa musia opláchnuť dostatočným množstvom tečúcej vody.
- Nepoužívajte vysokotlakové čistiace prostriedky a zadnú stranu modulov nečistite kefou.
- Je zakázané stáť alebo chodiť po moduloch.
- Rozdiel medzi teplotou modulu a teplotou vody nesmie presiahnuť 20 K.

## 8 Zrieknutie sa zodpovednosti

Tento návod na inštaláciu a montáž sa vzťahuje na všeobecne používané systémy. Všetky informácie sú bez záruky. Spoločnosť AXITEC Energy GmbH & Co. KG nepreberá žiadnu zodpovednosť za používanie a funkčnosť solárnych modulov, ak sa odchýli od pokynov uvedených v tejto informácii pre používateľa. Keďže dodržiavanie týchto informácií pre používateľa a podmienky a spôsoby inštalácie, prevádzky, používania a údržby solárnych modulov nemôže spoločnosť AXITEC Energy GmbH & Co. KG kontrolovať ani monitorovať, spoločnosť AXITEC Energy GmbH & Co. KG nepreberá žiadnu zodpovednosť za škody spôsobené nesprávnym používaním, nesprávnou inštaláciou, prevádzkou, používaním alebo údržbou.

Okrem toho je vylúčená zodpovednosť za porušenie patentov alebo iných práv tretích strán vyplývajúcich z používania solárnych modulov, pokiaľ nie je zodpovednosť povinná zo zákona.