
-AXITEC

Installazzjoni u Istruzzjonijiet Operattivi

Modulu Photovoltajk

Serje ta' Produzzjoni AC

ENERGY FOR A BETTER WORLD



INDIČI

1	INTRODUZZJONI	3
2	LIGIJET U REGOLAMENTI	3
3	INFORMAZZJONI ĠENERALI	4
3.1	Identifikazzjoni tal-Prodott.....	4
3.2	Regoli Ġenerali u Prekawzjonijiet ta' Sigurtà	5
3.3	Protezzjoni min-nar	6
4	REGOLI TAL-ASSEMBLAĠĠ TAL-INSTALLAZZJONI.....	6
4.1	Noti tal-Assemblaġġ	6
4.2	għażla tal-post.....	7
4.3	allinjament	7
5	INSTALLAZZJONI MEKKANIKA.....	8
5.1	Immuntar bil-klampi.....	8
5.2	Immuntar bl-użu tat-toqob tal-immuntar	10
5.3	Installazzjoni b'sistemi ta' inserzjoni	10
6	INSTALLAZZJONI ELETTRIKA	11
6.1	disinn elettriku	11
6.2	bypass dajowd	12
6.3	Ertjar.....	13
7	MANUTENZJONI U TINDIF	14
7.1	Manutenzjoni	14
7.2	tindif	14
8	RINUNZJA.....	14

1 Introduzzjoni

Grazzi talli għażilt moduli solari AXITEC Energy GmbH & Co. KG (Axitec). B'thaddim u manutenzjoni xierqa, il-moduli solari AXITEC jagħtuk enerġija solari nadifa u rinnovabbli għas-snin li ġejjin. Dan il-manwal fih informazzjoni meħtieġa dwar l-installazzjoni, il-manutenzjoni u s-sigurtà. Il-kelma "modulu" kif użata f'dan il-manwal tirreferi għal modulu solari wieħed jew aktar. Żomm dan il-manwal f'post sigur għal referenza futura.

In-nuqqas ta' segwitu ta' dawn l-istruzzjonijiet ta' installazzjoni jista' jirriżulta fi ħsara lill-proprjetà u/jew korrimment personali. AXITEC mhix responsabbli għal kwalunkwe ħsara kkawżata minn dan it-tip ta' nuqqas ta' konformità.

AXITEC Energy GmbH & Co. KG tiriserva d-dritt li tagħmel tibdiliet għall-għarrieda fid-disinn u/jew l-ispeċifikazzjonijiet tekniċi tal-moduli solari tagħha fi kwalunkwe ħin. Għalhekk, l-iskeda tad-dejta kurrenti fil-ħin tal-manifattura biss hija definittiva. Huwa għalhekk espressament irrakkomandat li jiġi żgurat li l-iskedi tad-dejta disponibbli jirrappreżentaw l-istatus kurrenti qabel ma tagħmel ordni. Meta ssir assemblaġġ jew xogħol ieħor fuq il-moduli solari, l-iskedi tad-dejta u l-informazzjoni għall-utent kurrenti fil-ħin tal-manifattura tal-modulu rilevanti għandhom jintużaw bħala referenza. Il-kontenut ta' dokumenti qodma jew ġodda jista' jkun skorrett minħabba bidliet temporanji fil-prodott.

Din il-verżjoni ta' "Istruzzjonijiet ta' Installazzjoni u Operattiva" ħadet post l-oħrajn kollha ta' qabel.

L-istruzzjonijiet tal-installazzjoni ġew tradotti awtomatikament.

Fil-każ ta' mistoqsijiet ta' interpretazzjoni bejn il-verżjonijiet lingwistiċi differenti tad-dokument, il-verżjonijiet Ġermaniżi u Ingliżi huma awtorevoli.

2 Liġijiet u Regolamenti

L-installazzjoni mekkanika u elettrika tal-moduli solari għandha tikkonforma mar-regolamenti lokali applikabbli fis-sit tal-installazzjoni, inklużi l-liġijiet tal-elettriku, il-kodiċi tal-bini u r-rekwiżiti tal-konnessjoni elettrika. Dawn ir-regolamenti jvarjaw minn sit għall-ieħor, eż. installazzjoni fuq il-bejt, installazzjoni immuntata fuq l-art, eċċ. Ir-rekwiżiti jistgħu jvarjaw ukoll skont il-vultaġġ tas-sistema installata, DC jew AC. Jekk joghġbok ikkuntattja lill-awtoritajiet lokali għal rekwiżiti speċifiċi.

3 Informazzjoni ġenerali

3.1 Identifikazzjoni tal-Prodott

Kull modulu għandu erba' tikketti

1x tikketta tat-tip:

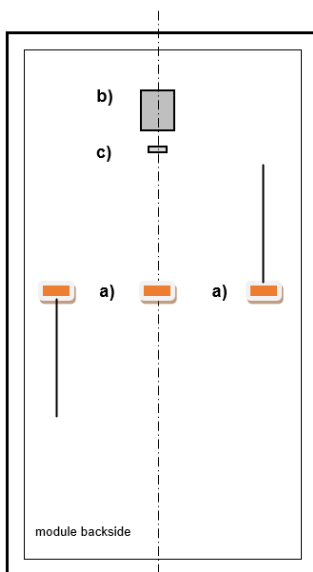
Jiddeskrivi t-tip tal-prodott, il-qawwa nominali, il-kurrent nominali, il-vultaġġ nominali, il-vultaġġ bla tagħbija, il-kurrent ta' ċirkwit qasir (imkejjel taħt kondizzjonijiet standard tat-test (STC), it-tolleranza tal-kejl hija +/- 3%), il-piż, id-dimensjonijiet, eċċ Il-vultaġġ massimu tas-sistema huwa 1000 jew 1500 V DC, skont it-tip Modul.

3x numru tas-serje/barcode:

Kull modulu għandu numru tas-serje uniku li jikkodifika, fost dettalji oħra, is-sena u x-xahar tal-manifattura. Pjanċa waħda tan-numru tas-serje hija mwaħħla b'mod permanenti fuq quddiem taħt il-ħġieġ, it-tieni fuq wara taħt/ħdejn il-pjanċa tat-tip u t-tielet fuq in-naħa tal-qafas tal-modulu

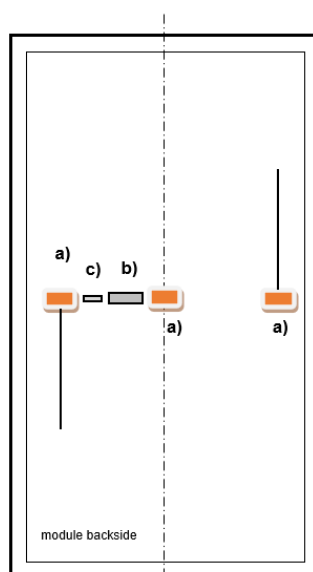


Monofacial tal-fojl tal-ħġieġ



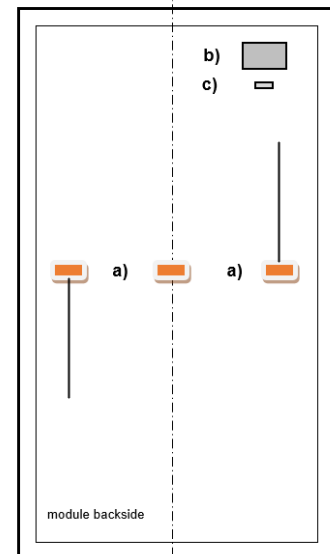
a) Junction Box

bifacial



b) tikketta tat-tip

Monofacial modulu tal-ħġieġ doppju



c) numru tas-serje

3.2 Regoli Ġenerali u Prekawzjonijiet ta' Sigurtà

Qabel ma tibda l-installazzjoni tas-sistema PV, trid issir taf dwar ir-regolamenti, il-linji gwida u r-rekwiżiti tal-approvazzjoni mill-awtoritajiet responsabbli u l-fornitur tal-enerġija. Dawn għandhom jiġu segwiti waqt l-installazzjoni. L-ordinanzi u r-regolamenti lokali, reġjonali u nazzjonali applikabbli kollha, partikolarment ir-regolamenti dwar is-sigurtà tan-nirien, għandhom jiġu mħarsa.

Eżekuzzjoni ħażina waqt l-installazzjoni jew il-kummissjonar tista' tirriżulta f'korrimenti personali jew ħsara lill-moduli.

Huwa rakkomandat li tipprovdi aċċess għas-servizz waqt l-ippjanar tal-proġett.

Nuċċalijiet protettivi u żraben tas-sigurtà għandhom jintlibsu l-ħin kollu waqt it-twettiq tax-xogħol. Jekk applikabbli, osserva r-regolamenti u r-rakkomandazzjonijiet tal-assoċjazzjonijiet tal-kummerċ rilevanti jew korpi korrispondenti. Ix-xogħol fuq is-sistema fotovoltajka m'għandux isir fix-xita, borra jew riħ. Il-wiċċ tal-ħġieġ u l-qafas tal-modulu jistgħu jsiru sħan meta jkunu esposti għad-dawl tax-xemx u jkun hemm riskju ta' ħruq. Uża ingwanti, jekk applikabbli.

Għal raġunijiet ta' sigurtà, moduli difettużi għandhom jinbidlu immedjatament.

Il-moduli fotovoltajċi minn AXITEC deskritti hawnhekk jissodisfaw ir-rekwiżiti tal-klassi ta' applikazzjoni A, jiġifieri, vultaġġ perikoluż (IEC 61730: akbar minn 50 V DC jew akbar minn 240 W; EN 61730: akbar minn 120 V DC) u sistemi b'output ta' enerġija perikoluża, fejn aċċessibilità mhux ristretta hija li jkun mistenni.

Il-moduli solari jiġġeneraw kurrent dirett meta jkunu esposti għad-dawl tax-xemx. Kwalunkwe kuntatt ma' 30 VDC jew aktar jista' jkun fatali.

Ikkonnettja biss moduli solari bl-istess kurrent tal-ħruġ nominali f'serje. Meta l-pannelli solari huma konnessi f'serje, il-vultaġġ totali huwa ugwali għas-somma tal-vultaġġi tal-pannelli solari individwali. Il-vultaġġ massimu tas-sistema għall-moduli solari jista' jinstab fil-folja tad-dejta rispettiva.

Il-moduli m'għandhomx ikunu mgħaddsa fl-ilma.

Tgħaqqadx artifiċjalment id-dawl tax-xemx permezz ta' mirja, lentijiet jew apparat ieħor fuq il-modulu.

Fil-Ġermanja, moduli b'ħġieġa >2 m² jistgħu jiġu installati biss f'sistemi solari indipendenti mill-bini f'żoni pubblikament inaċċessibbli b'għoli sa 3 m.

Jekk il-moduli huma installati skont l-istruzzjonijiet ta' hawn fuq, il-komponenti tas-sistema għandhom jirriżultaw f'operazzjoni tajba tal-moduli. Jekk il-moduli ma jithaddmux kif suppost, il-garanzija tista' ssir nulla jew għall-inqas limitata b'mod sinifikanti.

Aktar informazzjoni dwar moduli minn AXITEC tista' tinstab fid-datasheets għall-moduli. L-iskedi tad-dejta huma disponibbli permezz tal-Internet fuq www.axitecsolar.com.

3.3 Protezzjoni min-nar

Għal mistoqsijiet dwar is-sigurtà tal-bini u l-prevenzjoni ta' nirien fuq il-bini jekk jogħġbok ikkuntattja lill-awtorità lokali rilevanti.

Jekk applikabbli, uża swiċċijiet jew fjużis tad-difett tal-art skont l-ispeċifikazzjonijiet tal-awtoritajiet lokali.

Tużax moduli f'idejn apparat jew postijiet fejn jistgħu jiġu fformati gassijiet li jaqdbu.

F'installazzjoni tas-saqaf, il-modulu għandu jkun immuntat biss fuq għata tas-saqaf li tiflaħ għan-nar approvata għal din l-applikazzjoni.

Il-moduli tagħna jikkorrispondu għall-klassi C tal-protezzjoni min-nar skont IEC 61730-2. Bħala regola, wieħed jista' jassumi li riskju ta' nar jista' jiġi vvalutat bħala ta' riskju baxx jekk il-moduli tagħna jkunu installati sew fuq soqfa magħmula minn materjali tal-bini tal-klassi A, jiġifieri li ma jaqdbux, skont DIN EN 13501. Jekk ikun installat fuq saqaf, il-modulu għandu jiġi mmuntat biss fuq kisi tas-saqaf li jiflaħ għan-nar approvat għal din l-applikazzjoni. Madankollu, għandu jiġi ċċekkjat separatament fuq il-post f'kull każ individwali sa liema punt huwa possibbli li jiġu installati l-moduli skont ir-regolamenti rispettivi tal-protezzjoni min-nar u jekk jistgħux ikunu meħtieġa jittieħdu miżuri addizzjonali. Ir-responsabbiltà għall-installazzjoni professjonali u konformi mar-regolament dejjem taqa' fuq il-kumpanija li tinstalla.

4 Regoli tal-Assemblaġġ tal-Installazzjoni

4.1 Noti tal-Assemblaġġ

Huwa rakkomandat li l-moduli solari ma jitneħħewx mill-ippakkjar sal-ħin tal-installazzjoni.

Meta tistiva l-moduli solari, taqbiżx il-limitu ta' fuq indikat fuq il-kartuna tal-ippakkjar.

Qabel ma tħoll il-pannelli solari, aħżen il-kartuna tal-ippakkjar f'post ventilat, li ma jgħaddix ix-xita u niexef.

L-uċuħ tal-ħġieġ m'għandhomx ikunu mħassra jew mibruxa. B'mod partikolari, in-naħa ta' wara tal-modulu m'għandhiex tkun esposta għal impatti mekkaniċi (eż. Minn oġġetti li jaqtgħu u iebsin).

Toqgħodx fuq il-moduli jew l-oqfsa tal-moduli .

Il-moduli solari m'għandhomx jiġu installati taħt tensjoni tal-liwi u l-partijiet tal-qafas m'għandhomx ikunu mibrumin fihom infushom waqt l-assemblaġġ.

Il-modulu solari m'għandux ikun ikkompresat mal-ġnub tiegħu.

Il-moduli għandhom jiġu mmaniġġjati b'attenzjoni waqt l-installazzjoni. Impatti fuq quddiem u fuq wara jew it-truf jistgħu jagħmlu ħsara lill-moduli.

Għal assemblaġġ tas-saqaf, kun żgur li d-dimensjonijiet strutturali (ikkonsulta inġinier strutturali, jekk applikabbli) tas-saqaf huma adegwati biex iġorru t-tagħbijiet imposti mis-sistema fotovoltajka.

Huwa pprojbit li jsiru bidliet jew tiswijiet fil-modulu solari (eż. toqob addizzjonali fil-qafas tal-modulu, tneħħija tal-panċa tat-tip)!

Biex tkun żgurata ventilazzjoni suffiċjenti, għandha tinżamm distanza ta' mill-inqas 10 ċm bejn in-naħa ta' taħt tal-qafas u s-saqaf. Distanza iżgħar biss wara konsultazzjoni ma 'AXITEC. Il-moduli jsihnu u jeħtieġu fluss ta' arja adegwat għat-tkessiħ.

Il-fetħiet tad-drenaġġ tal-ilma fil-qafas tal-modulu m'għandhomx bl-ebda mod jingħalqu. Il-qafas tal-immuntar, ukoll, m'għandux jostakolahom. It-toqob tal-ert ipprovduti jservu biss għall-iskop tal-ert tal-qafas.

4.2 għażla tal-post

Applikazzjonijiet tal-baħar u mobbli huma ġeneralment esklużi. Stallazzjonijiet li jzommu f'wiċċ l-ilma biss wara konsultazzjoni ma 'AXITEC.

Jekk il-moduli huma mmuntati f'idejn il-baħar, għandha tkun żgurata distanza minima ta' 500 m sal-kosta.

Id-dija minn moduli solari ma tistax tiġi eskluża. Għalhekk, il-moduli m'għandhomx jiġu installati f'postijiet fejn jista' jkun hemm riskju ta' dija.

It-tħaddim tal-moduli solari f'reġjuni b'tagħbijiet tas-silġ sa 3600 Pa jiddependi fuq it-tip ta' assemblaġġ u modulu (ara 5. Installazzjoni mekkanika).

Kun żgur li l-ebda gass li jaqbad ma jista' jseħħ f'idejn is-sit tal-installazzjoni.

Il-moduli għandhom jiġu installati f'ambjent li fih huwa żgurat li l-firxa tat-temperatura operattiva ma taqbiżx jew taqa' taħt $-40\text{ }^{\circ}\text{C}$ sa $+85\text{ }^{\circ}\text{C}$. Ċirkolazzjoni ta' arja suffiċjenti wara l-moduli għandha tkun żgurata b'mod partikolari f'ambjenti sħan.

Kull dell tal-firxa tal-moduli għandu jiġi evitat.

Il-modulu jista' ma jiġix installat bħala f'għajegħ fl-għoli fil-Ġermanja.

4.3 allinjament

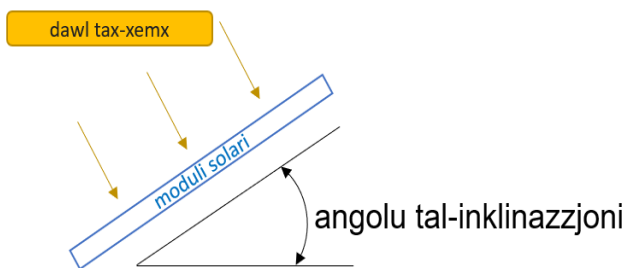
Jekk possibbli, il-moduli kollha għandhom ikunu allinjati bl-istess mod.

Il-moduli solari huma adattati għall-installazzjoni kemm bin-naħa twila tagħhom 'il fuq kif ukoll bin-naħa qasira tagħhom' il fuq. (ara 5. Installazzjoni mekkanika)

Il-moduli għandhom jiġu mmuntati b'tali mod li t-tidwib u l-ilma tax-xita jistgħu joħorġu liberament u li l-modulu ma jkunx imxarrab kontinwament.

Sabiex iżżid ir-rendiment fuq wara tal-modulu b'moduli bifacial, l-ilwien mis-sottostruttura għandhom jiġu evitati kemm jista' jkun. Sustrat b'albedo għoli u distanza miżjuda bejn il-modulu u s-sottostrat għandhom ukoll effett pożittiv fuq ir-rendiment tal-enerġija tal-moduli bifacial.

angolu tal-inklinazzjoni



Inklinazzjoni tal-modulu ta' mill-inqas 10° hija rakkomandata. Jekk l-inklinazzjoni tal-modulu hija taħt 7.5° , għandu jiġi żgurat tindif suffiċjenti. Ir-regolamenti tal-bini għandhom jiġu osservati (fil-Ġermanja massimu ta' 75°).

Skont l-angolu tal-inklinazzjoni, il-moduli solari jagħtu rendiment differenti. L-aħjar angolu tal-inklinazzjoni jiddependi fuq il-post u l-ażimut tal-pannelli solari.

Il-moduli solari kollha li huma konnessi f'serje għandhom ikunu allinjati bl-istess mod għall-aħjar rendiment ta' enerġija.

5 Installazzjoni mekkanika

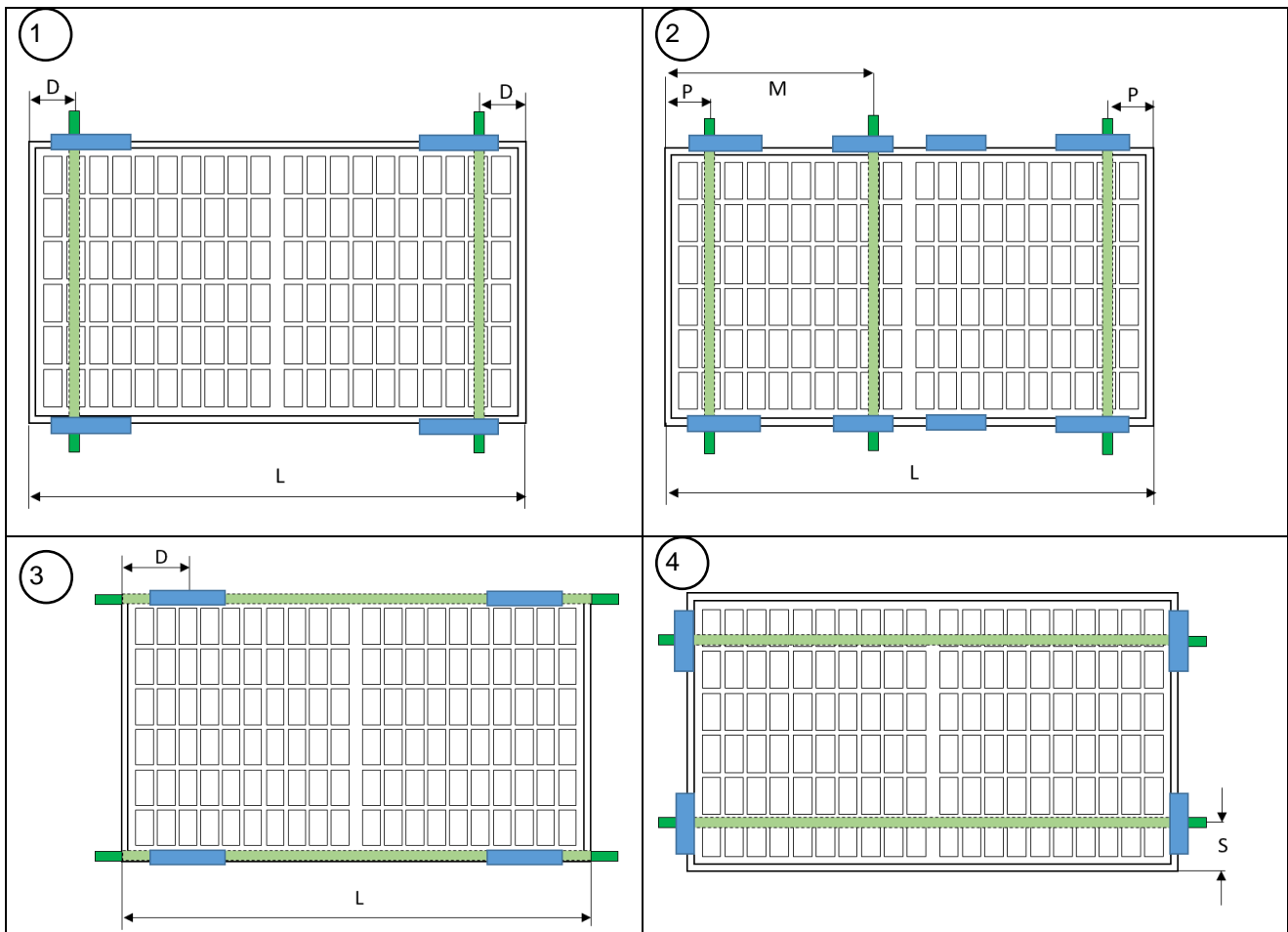
Il-moduli għandhom ikunu mmuntati b'distanza minima ta' 5 mm għall-modulu li jmiss.

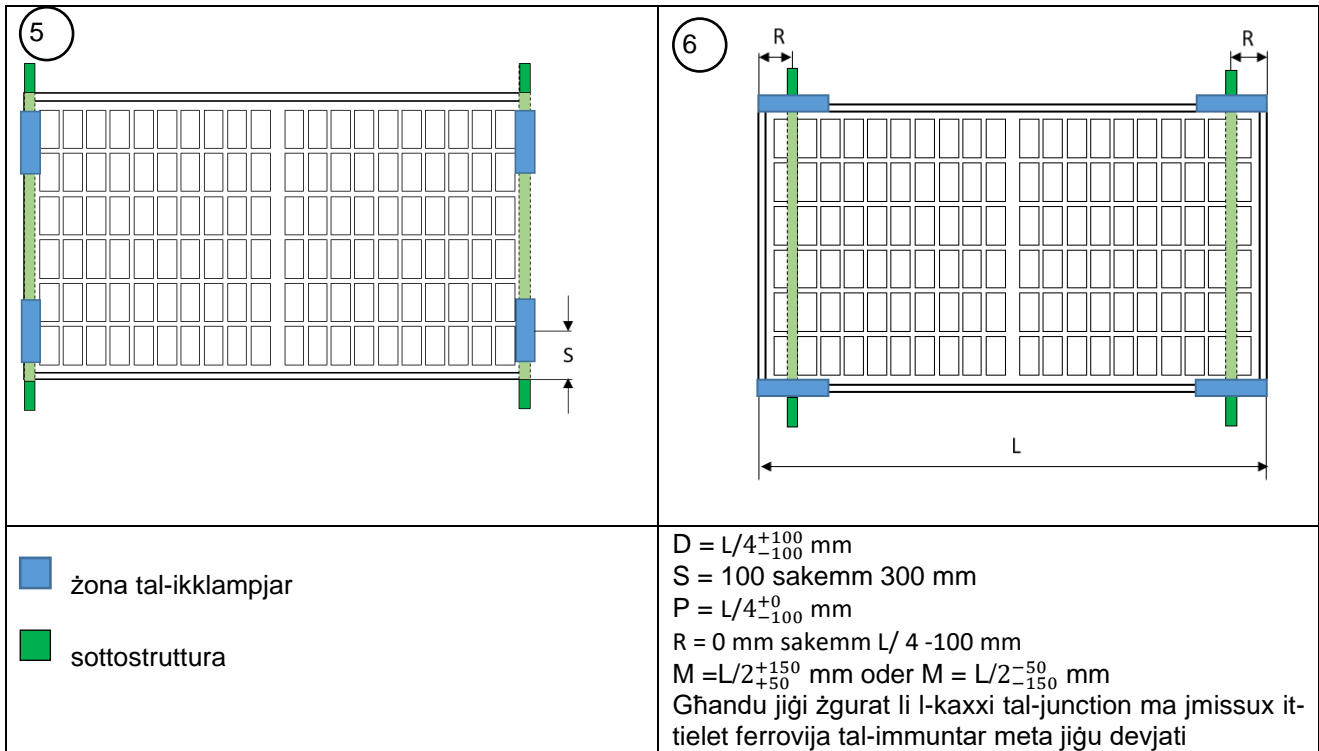
Struts, clamps tal-immuntar, viti u qfieli oħra għandhom ikunu disponibbli kummerċjalment u ħielsa mill-korrużjoni. B'mod partikolari, l-elementi tal-irbit għandhom ikunu ddisinjati skont it-tagħbijiet lokali tar-riħ u tal-borra.

5.1 Immuntar bil-klampi

Meta tuża klampi tal-immuntar, il-moduli solari għandhom jġu mmuntati fuq il-puntali f'mill-inqas erba' postijiet fuq naħat opposti. Il-klamps għandhom ikunu pożizzjonati ġewwa ż-żona tal-immuntar. Il-modulu għandu jkun imwaħħal sewwa. Il-klampi m'għandhomx ikunu f'kuntatt mal-ħġieġa ta' quddiem jew jitgħawġu l-qafas b'xi mod. Evita effetti ta' dell mill-klampi u mis-sistema tal-immuntar.

It-torque massimu tal-issikkar għall-klamps u l-boltijiet tal-immuntar jista' jinkiseb mill-manifattur tal-klampi.





Tagħbijiet nominali* (pressjoni / ġbid) għall-varjanti tal-installazzjoni permessi

tip ta 'modulu	varjant tal-immuntar					
	1	3	2	4	5	6
108- ċellola 120- ċellola 60- ċellola	3600/1600 Pa	3600/1600 Pa	3600/1600 Pa	1600/1600 Pa	1200/1200 Pa	1200/1200 Pa
144- ċellola 72- ċellola	1600/1600 Pa	3600/1600 Pa	-	-	-	-
132- ċellola	1600/1600 Pa	1600/1600 Pa	-	-	-	-

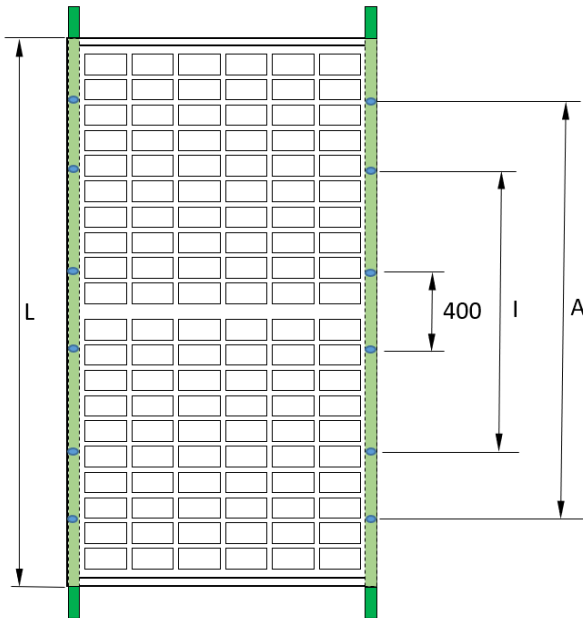
*ittestjat b'tagħbija tat-test 1.5 darbiet oġhla perpendikulari għall-pjan tal-modulu

Eżempju:

tip ta 'modulu	modulu			Naha twila		Naha qasira	
	tul [mm]	Wiesgħa [mm]	fond [mm]	min [mm]	max [mm]	min [mm]	max [mm]
108 ċellola	1722	1134	30	330,5	530,5	100	300

5.2 Immuntar bl-użu tat-toqob tal-immuntar

Minflok il-klampi tal-immuntar, il-moduli jistgħu wkoll jitwaħħlu mas-sottostruttura bl-użu tat-toqob tal-immuntar fil-qafas (naħa twila tal-modulu). Il-viti tal-immuntar għandhom jitwaħħlu alternattivament mal-istruts f'mill-inqas erba' punti.



toqob tal-immuntar	viti	irrakkomandat torque tal-issikkar
14*9 mm	M8	12,5 Nm - 18 Nm
10*6,5 mm	M6	8 Nm – 12Nm

Tagħbijiet nominali* (pressjoni / ġbid) għall-immuntar b'toqob tal-immuntar

tip ta' modulu	varjant tal-immuntar		
	4 toqob ta' ġewwa (I)	4 toqob ta' barra (A)	400 mm toqob
108- ċellola 120- ċellola 60- ċellola	3600 Pa / 1600 Pa	1600 Pa / 1600 Pa	-
144- ċellola 72- ċellola	1600 Pa / 1600 Pa	1600 Pa / 1600 Pa	1200 Pa / 1200 Pa
132- ċellola	1600 Pa / 1600 Pa	1600 Pa / 1600 Pa	1200 Pa / 1200 Pa

*ittestjat b'tagħbija tat-test 1.5 darbiet oġhla perpendikulari għall-pjan tal-modulu

144 ċellola XXL u 132 ċellola XQ moduli għandhom 4 toqob ta' immuntar addizzjonali bi spazjar ta' 400mm, li huma adattati għall-prodotti tas-sistema tal-parentesi tat-traċċar.

5.3 Installazzjoni b'sistemi ta' inserzjoni

Jistgħu jintalbu approvazzjonijiet individwali għal sistemi inlay jekk il-manifattur tas-sistema inlay ma jkollux approvazzjoni.

6 Installazzjoni elettrika

Il-konnessjoni elettrika bejn il-moduli solari individwali u l-konnessjoni mal-inverter għandha ssir bl-użu tal-istess tip ta' konnettur tal-plagg installat minn qabel fuq il-moduli solari. Il-kejbils m'għandhomx jintużaw bħala għajnuna għall-garr jew magħqudin u m'għandhomx jiġu installati taħt tensjoni. Uża biss kejbils solari speċjali u plugs adattati li jikkonformaw mal-ispeċifikazzjonijiet lokali fis-sit tal-installazzjoni.

Id-daqs minimu rakkomandat tal-wajer huwa 4 mm² (#12 AWG). Kejbils solari ċċertifikati biss jistgħu jintużaw għall-ert u l-konnessjoni tal-moduli. Ir-raġġ minimu tal-liwi huwa 5x id-dijametru tal-kejbil.

Waħhal il-kejbil mas-sistema ta' immuntar b'irbit tal-kejbil rezistenti għall-UV u evita dawl tax-xemx dirett fuq il-kejbils.

Kejbils u konnetturi m'għandhomx ikunu fuq il-ġilda tas-saqaf u m'għandhomx ikunu fil-livell li jgħorr l-ilma.

L-installazzjoni elettrika u l-ikkommissjonar għandhom isiru biss minn elettricista kwalifikat li jaf l-istandards u r-regolamenti rilevanti għall-użu u l-assemblaġġ tal-moduli solari. L-istruzzjonijiet tat-tħaddim tagħna ma jippermettux lil persuni nieqsa mill-għarfien imsemmi hawn fuq biex jiġbru l-modulu solari.

Il-moduli m'għandhomx jithaddmu taħt kondizzjonijiet ta' short-circuit.

L-iskonnettjar tal-konnessjonijiet tal-plagg tal-modulu waqt it-tħaddim jista' jwassal għal arcing (xrar) u għalhekk jipperikola lin-nies u l-proprjetà. Daħhalx oġġett fil-plaek u sokits!

6.1 disinn elettriku

Qabbad sa n-numru ta' moduli solari li jikkorrispondu għall-ispeċifikazzjonijiet tal-vultaġġ tal-apparat użat fis-sistema. Il-moduli (skont il-klassi ta' protezzjoni II) m'għandhomx jithaddmu b'vultaġġ oġġla mill-vultaġġ tas-sistema permess. L-ispeċifikazzjonijiet jistgħu jinstabu fl-iskeda tad-dejta tal-moduli jew fl-iskeda tad-dejta tal-invertituri rilevanti. Jekk jogħġbok kun żgur li l-kejbils huma installati u ffissati b'tali mod li, b'mod partikolari, il-konnessjonijiet plug-in ma jkunux fi pjan li jgħorr l-ilma.

Il-komponenti elettrici kollha konnessi għandhom ikunu ddisinjati għall-vultaġġ massimu operattiv tas-sistema.

Minħabba kundizzjonijiet ambjentali speċjali, modulu jista' jipprovdi kurrent u/jew vultaġġ oġġla minn dak speċifikat taħt il-kundizzjonijiet tat-test standardizzati. Meta tfassal sistemi PV, il-valuri għal I_{sc} u U_{oc} għandhom jiġu mmultiplikati b'fattur ta' 1.25 biex jiddeterminaw il-valuri nominali għal komponenti bħal, eż., kejbils, fjużis u invertituri li jkun konnessi mal-ħruġ tal-moduli.

Biex jiġi ddeterminat in-numru massimu possibbli ta' moduli għal kull sekwenza, għandu jintuża l-vultaġġ taċ-ċirkwit miftuħ fl-inqas temperatura:

$$U_{system,max} \geq N \times U_{oc,STC} \times [1 + \beta_{Uoc} \times (\vartheta_{min} - 25)]$$

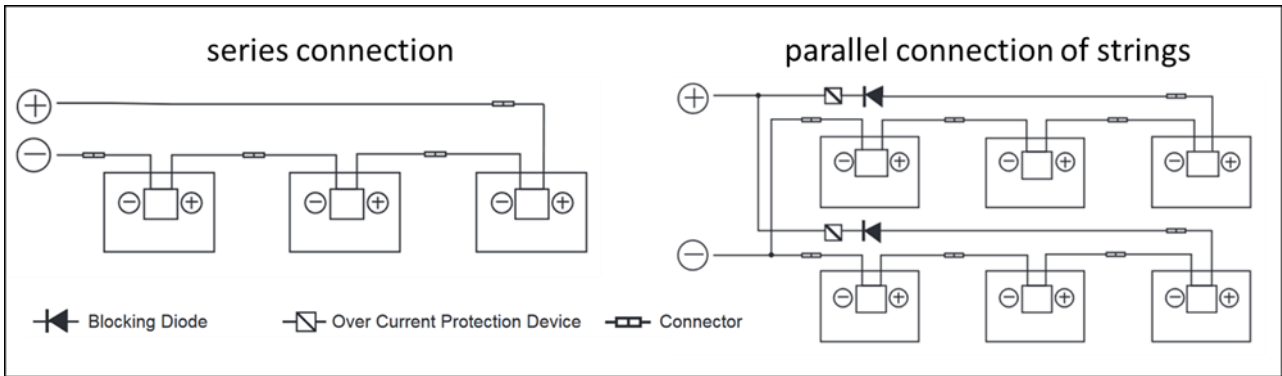
N = number of seriell modules;

β_{Uoc} = temperature coefficient of U_{oc} ;

ϑ_{min} = minimum temperature at location

Il-klassijiet ta' protezzjoni speċifikati għandhom jiġu osservati, madankollu, il-konformità minima meħtieġa hija IP65. Żgura konnessjoni mingħajr spazju meta tikkonnettja l-konnetturi plug-in.

Għal konnessjoni f'serje, għandhom jintużaw biss moduli bl-istess klassifikazzjoni tal-kurrent, u għal konnessjoni parallela, għandhom jintużaw biss moduli bl-istess klassifikazzjoni ta' vultaġġ. Il-moduli jistgħu jiġu konnessi f'serje billi tgħaqqad il-konnessjoni pożittiva ta' modulu wieħed mal-konnessjoni negattiva tal-modulu li jmiss.



Miżuri xierqa ta' protezzjoni kontra kurrent żejjed (eż. qtugħ bil-molla) huma meħtieġa għall-konnessjoni parallela tal-moduli. Għandu jiġi żgurat li l-kapaċità speċifikata rigward ir-ritorn tal-kurrent IR tad-data sheet ma tinqabizx. Jekk hemm aktar minn żewġ kordi paralleli, għandhom jintużaw f'jusi tas-sekwenza u dijodi tas-sekwenza.

Sabiex jitnaqqsu l-vultaġġi kkawżati minn sajjetti, l-erja tal-wiċċ tal-linji tal-kondutturi kollha għandha tkun żgħira kemm jista' jkun. Il-moduli għandhom jiġu installati b'tali mod li tkun possibbli ċirkolazzjoni ta' arja suffiċjenti biex tipprevjeni sħana żejda tal-moduli u l-komponenti.

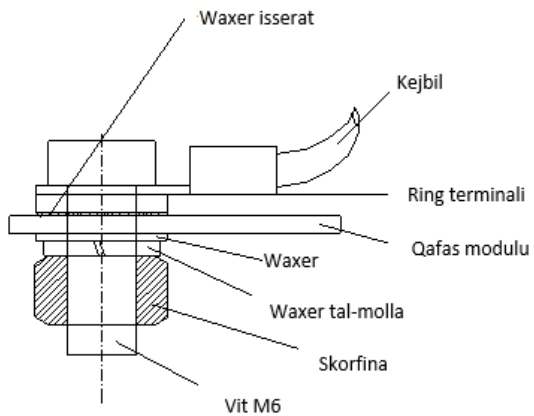
6.2 bypass dajowd

Il-kaxxi tal-junction tal-moduli ta 'nofs ċelluli kull wieħed fihom bypass diode li huwa konness b'mod parallel mal-sekwenza taċ-ċelluli. Fil-każ ta 'dell, id-dijodu jista' jgħaqqad il-parti affettwata tal-modulu u b'hekk jipproteġi kontra tishin eċċessiv u jnaqqas it-telf tal-prestazzjoni tas-sistema kollha. Madankollu, dell parzjali għandu jiġi evitat. Innota li id-dijodu tal-bypass mhuwiex l-apparat ta 'protezzjoni tal-kurrent żejjed.

Jekk id-dijodu jkun difettuż, l-installatur jew il-fornitur tal-manutenzjoni tas-sistema għandu jikkuntattja lil Axitec. Jekk jogħġbok tippruvax tiftaħ il-kaxxa tal-junction tal-modulu lilek innifsek.

Kull modulu fih 3 bypass diodes.

6.3 Ertjar



Il-moduli għandhom jiġu msejsa fuq l-art skont ir-rekwiżiti u l-liġijiet speċifiċi għall-pajjiż. Jekk sistema ta' protezzjoni mis-sajjetti hija diġà preżenti jew maħsuba biex tiġi installata fuq il-bini, is-sistema PV għandha tkun integrata fil-kuncett ta' protezzjoni kontra sajjetti diretti. Jekk jintuża inverter mingħajr transformer, twaħħil ekwipotenzjali jista' jiġi preskritt skont l-ispeċifikazzjonijiet tal-manifattur tal-inverter. Għandhom jiġu osservati liġijiet speċifiċi għall-pajjiż.

L-ertjar tal-moduli għandu jsir biss fil-postijiet fuq il-profil tal-qafas speċifikat għal dan il-għan permezz ta' kejbil tal-ert li jkun imqabbd elettrikament konduttiv mal-qafas.

7 Manutenzjoni u tindif

7.1 Manutenzjoni

Nirrakkomandaw spezzjonijiet regolari:

- Iċċekkja regolarment il-modulu għal sinjali ta' ħsarat u ksur tal-ħġieġ
- Iċċekkja li l-konnessjonijiet elettrici kollha huma siguri u ħielsa minn korruzzjoni
- Iċċekkja li l-kejbils ma għandhomx ħsara
- Iċċekkja li s-sistema tal-immuntar hija mwaħħla sewwa u soda

L-iktar kawżi komuni għal rendiment baxx ta' enerġija huma:

- Wajers mhux xierqa jew difettużi
- Fjusus mahruqin jew swiċċijiet tal-enerġija attivati
- Tidwir tal-moduli minn siġar, arbli jew bini
- Nuqqas tal-inverter
- Manutenzjoni u tindif mhux xieraq
- Bini ta' ħmieġ fuq il-moduli
- Angolu ta' inklinazzjoni jew allinjament mhux adattat tal-moduli

7.2 tindif

Jekk l-inklinazzjoni hija biżżejjed ($\geq 15^\circ$), ġeneralment mhux meħtieġ li jitnaddfu l-moduli solari (awto-tindif permezz tax-xita). Jekk huma installati f'angolu baxx u/jew ikun hemm ħafna ħmieġ/trab, it-tindif minn żmien għal żmien jista' jgħin biex jinżamm produzzjoni ta' enerġija għolja.

It-tindif ta' 'sistema fotovoltajka jinvolvi r-riskju ta' xokk elettriku u ħsara lill-moduli u komponenti oħra. Għalhekk nirrakkomandaw it-tindif biss lil persunal imħarreġ li huwa familjari mar-riskji tal-użu tal-ilma fuq komponenti elettrici u li għandu tagħmir protettiv personali. Hemm riskju akbar ta' 'xokk elettriku b'moduli bil-ħsara. Spezzjona l-moduli qabel it-tindif. Biex jitnaqqas ir-riskju ta' 'xokk elettriku, is-sistema għandha tintefa u t-tindif għandu jsir f'dawl tax-xemx baxx.

Rekwiżiti għall-proċess tat-tindif:

- Ebda tindif niexef tal-moduli.
- Ilma tax-xita jew ilma tal-vit b'ebusija totali ta' inqas minn 75 mg/L jista' jintuża għat-tindif.
- Jekk l-ilma ġieri mhuwiex biżżejjed biex tneħħi l-ħmieġ kbir, uża sponża ratba u mhux konduttiva jew għodda simili. Jekk meħtieġ, jista' jintuża tindif tal-ħġieġ mhux abrasiv, mhux kawstiku u ħafif biex jgħin fil-proċess tat-tindif. Ir-residwi tal-cleaner għandhom jitlaħlaħ b'ħafna ilma ġieri.
- Tużax pressa tal-washer jew ixkupilja d-dahar tal-moduli.
- Huwa pprojbit li toqgħod jew timxi fuq il-moduli.
- Id-differenza bejn it-temperatura tal-modulu u t-temperatura tal-ilma m'għandhiex teċċedi l-20 K.

8 Rinunzja

Dawn l-istruzzjonijiet ta' installazzjoni u assemblaġġ japplikaw għal sistemi ġeneralment komuni. L-ispeċifikazzjonijiet kollha huma pprovduti mingħajr garanzija. AXITEC Energy GmbH & Co. KG ma jggarantixxix l-idoneità tal-moduli għall-użu jew il-funzjoni f'każ ta' xi devjazzjoni min-noti li jinsabu f'din l-informazzjoni għall-utent. Minħabba li l-aderenza ma' din l-informazzjoni tal-utent u l-kundizzjonijiet u l-metodi tal-installazzjoni, l-operazzjoni, l-użu u l-manutenzjoni tal-moduli ma jistgħux jiġu kkontrollati jew immonitorjati minn AXITEC Energy GmbH & Co. KG. AXITEC Energy GmbH & Co. KG ma taċċetta l-ebda responsabbiltà għal danni kkawżati minn kwalunkwe użu għajr l-użu intenzjonat, installazzjoni difettuża, tħaddim, użu jew manutenzjoni.

Barra minn hekk, kwalunkwe responsabbiltà għal ksur ta' drittijiet ta' privattivi jew ksur ta' drittijiet oħra ta' partijiet terzi li tirriżulta mill-użu tal-moduli hija eskluża, sakemm ma jkun hemm l-ebda obbligu ta' responsabbiltà għal dan il-għan impost bil-liġi.