
AXITEC

Manuel d'installation/d'utilisation

Panneaux solaires

Série de production AC

ENERGY FOR A BETTER WORLD



INDEX

1	INTRODUCTION.....	3
2	LOIS ET REGLEMENTS.....	3
3	INFORMATIONS GENERALES.....	4
3.1	Identification du produit.....	4
3.2	Règles générales et mesures de sécurité.....	5
3.3	Protection contre l'incendie.....	6
4	INSTRUCTIONS D'INSTALLATION ET DE MONTAGE.....	6
4.1	Remarques sur le montage.....	6
4.2	Sélection du site.....	7
4.3	Alignement.....	8
5	INSTALLATION MECANIQUE.....	9
5.1	Montage avec des bornes.....	9
5.2	Montage à l'aide des trous de fixation.....	11
5.3	Montage avec des systèmes d'insertion.....	11
6	INSTALLATION ELECTRIQUE.....	12
6.1	Conception électrique.....	12
6.2	Diode de dérivation.....	13
6.3	Mise à la terre.....	14
7	ENTRETIEN ET NETTOYAGE.....	14
7.1	Maintenance.....	14
7.2	Nettoyage.....	15
8	CLAUDE DE NON-RESPONSABILITE.....	15

1 Introduction

Nous vous remercions d'avoir choisi les modules solaires AXITEC Energy GmbH & Co. KG (Axitec). S'ils sont correctement utilisés et entretenus, les modules solaires AXITEC vous fourniront pendant des années de l'électricité solaire propre et renouvelable. Ce manuel contient des informations nécessaires sur l'installation, l'entretien et la sécurité. Conservez ce manuel dans un endroit sûr pour pouvoir le consulter ultérieurement.

Le non-respect de ces instructions d'installation peut entraîner des dommages matériels et/ou corporels. AXITEC n'est pas responsable des dommages causés par ce type de non-respect.

Axitec Energy GmbH & Co. KG se réserve le droit de procéder à tout moment et sans préavis à des modifications du design et/ou des caractéristiques techniques de ses modules solaires. Seule la fiche technique actuelle au moment de la fabrication fait donc foi. Il est donc expressément recommandé de vérifier avant toute commande si les fiches techniques disponibles correspondent à l'état actuel. Pour effectuer des travaux de montage ou autres sur les modules solaires, il convient de se référer aux fiches techniques et aux informations d'utilisation actuelles au moment de la fabrication du module concerné. Les contenus des documents plus anciens ou plus récents peuvent être incorrects en raison des modifications apportées entre-temps aux produits.

Cette version du manuel d'installation et d'utilisation remplace toutes les versions précédentes.

La traduction du guide d'installation a été réalisée à la machine.

En cas de questions d'interprétation entre les différentes versions linguistiques du document, la version allemande et la version anglaise font foi.

2 Lois et règlements

L'installation mécanique et électrique des modules solaires doit être conforme aux réglementations locales en vigueur sur le site d'installation, y compris la législation en matière d'électricité, la législation en matière de construction et les exigences en matière de raccordement électrique. Ces réglementations varient d'un site à l'autre, par exemple l'installation sur le toit d'un bâtiment, en plein air, etc. Les exigences peuvent également varier en fonction de la tension du système installé, courant continu ou courant alternatif. Veuillez contacter les autorités locales pour toute exigence spécifique.

3 Informations générales

3.1 Identification du produit

Chaque module dispose de quatre étiquettes

1x plaque signalétique :

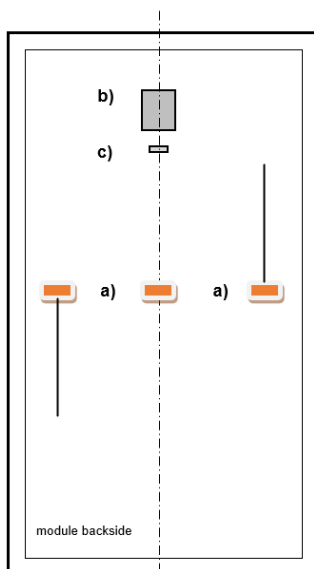
Décrit le type de produit ; puissance nominale, courant nominal, tension nominale, tension à vide, courant de court-circuit (mesuré dans des conditions de test standard STC ; la tolérance de mesure est de +/-3%), poids, dimensions, etc. La tension maximale du système est de 1000 volts ou 1500 volts de tension continue, en fonction du type de module.

3x numéro de série :

Chaque module dispose d'un numéro de série unique dans lequel sont codés, entre autres, l'année et le mois de production. Une plaque de numéro de série est apposée en permanence sur la face avant sous le verre, la deuxième sur la face arrière en dessous / à côté de la plaque signalétique et la troisième sur le côté du cadre du module.

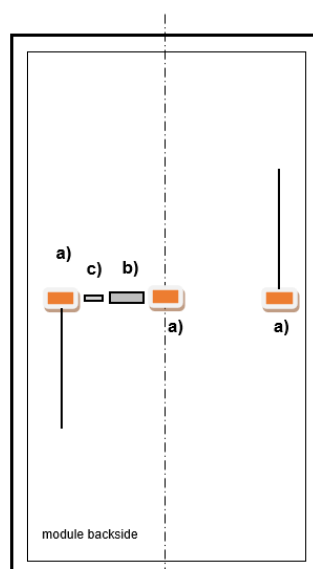


Film en verre monoface



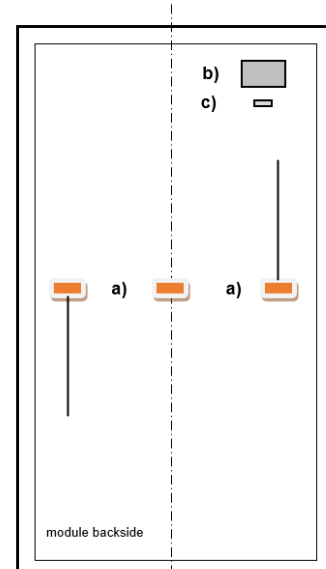
a) Boîte de jonction

bifacial



b) la plaque signalétique

Monofacial double vitrage



c) le numéro de série

3.2 Règles générales et mesures de sécurité

Avant de commencer l'installation du système photovoltaïque, il faut s'informer auprès des autorités compétentes, ainsi qu'auprès du fournisseur d'énergie, sur les réglementations, les directives et les exigences d'homologation. Celles-ci doivent être respectées lors de l'installation. Il faut se conformer à toutes les ordonnances et prescriptions légales locales, régionales et nationales en vigueur, notamment les ordonnances relatives à la protection contre les incendies.

Une exécution incorrecte lors de l'installation ou de la mise en service peut entraîner des dommages pour les personnes ou les modules solaires.

Il est recommandé de prévoir un cycle de service lors de la conception de l'installation.

Pendant les travaux, il faut toujours porter des lunettes de protection et des chaussures de sécurité. Respectez le cas échéant les prescriptions et recommandations correspondantes des associations professionnelles ou des organismes correspondants. Les travaux sur l'installation photovoltaïque ne doivent pas être effectués en cas de pluie, de neige ou de vent.

La surface en verre et le cadre du module peuvent s'échauffer sous l'effet du rayonnement solaire, il y a donc un risque de brûlure. Le cas échéant, utilisez des gants de protection.

Les panneaux solaires défectueux doivent être remplacés immédiatement pour des raisons de sécurité.

Les modules solaires d'AXITEC dont il est question ici répondent aux exigences de la classe d'application A, à savoir les tensions dangereuses (CEI 61730 : supérieure à 50 V CC ou supérieure à 240 W ; EN 61730 : supérieure à 120 V CC) et les installations de puissance dangereuse, où l'on peut généralement s'attendre à une accessibilité sans restriction.

Les modules solaires génèrent une tension continue sous l'effet du rayonnement solaire. Tout contact avec une tension continue de 30 V ou plus peut être mortel.

Ne branchez en série que des panneaux solaires ayant le même courant de sortie nominal. Lorsque des modules solaires sont montés en série, la tension totale est égale à la somme des tensions des différents modules solaires. Pour connaître la tension maximale du système pour les modules solaires, veuillez consulter la fiche technique correspondante.

Les modules solaires ne doivent pas être immergés dans l'eau.

Ne concentrez pas artificiellement la lumière du soleil sur le module à l'aide de miroirs, de lentilles ou d'autres dispositifs.

Les modules solaires avec une vitre $>2 \text{ m}^2$ ne peuvent être installés en Allemagne que dans des installations solaires indépendantes des bâtiments, dans des zones inaccessibles au public et d'une hauteur maximale de 3 m. Les modules solaires avec une vitre $>2 \text{ m}$ ne peuvent être installés que dans des zones inaccessibles au public et d'une hauteur maximale de 3 m.

Si les modules solaires sont installés conformément à ces instructions, les composants du système doivent permettre un fonctionnement correct des modules solaires. Si les modules solaires ne sont pas exploités correctement, la garantie peut être annulée ou du moins fortement limitée.

Vous trouverez de plus amples informations sur les modules solaires d'AXITEC dans les fiches techniques des modules solaires. Vous trouverez les fiches techniques sur Internet à l'adresse www.axitecsolar.com.

3.3 Protection contre l'incendie

Pour toute question concernant les directives et les réglementations relatives à la sécurité de la construction et à la protection contre les incendies dans les bâtiments, veuillez vous adresser aux autorités locales compétentes.

Utilisez, le cas échéant, des interrupteurs de mise à la terre et des fusibles conformément aux directives des autorités locales.

N'utilisez pas de modules solaires à proximité d'appareils ou dans des endroits où des gaz inflammables peuvent se former.

Nos modules correspondent à la classe de protection incendie C selon la norme CEI 61730-2. En règle générale, on peut considérer qu'un risque d'incendie peut être évalué comme faible dans tous les cas si nos modules sont installés correctement sur des toits en matériaux de construction de classe A, c'est-à-dire non inflammables, conformément à la norme DIN EN 13501. En cas d'installation sur un toit, le module ne peut être monté que sur une couverture de toit ignifuge autorisée pour cette application. Le maître d'ouvrage doit toutefois vérifier séparément dans chaque cas particulier dans quelle mesure une installation des modules est possible conformément aux prescriptions respectives en matière de protection contre les incendies et si des mesures supplémentaires doivent être prises le cas échéant. La responsabilité d'une installation correcte et conforme aux prescriptions incombe toujours à l'entreprise qui procède à l'installation.

4 Instructions d'installation et de montage

4.1 Remarques sur le montage

Il est recommandé de ne sortir les modules solaires de leur emballage qu'au moment de l'installation.

Lors de l'empilement des modules solaires, ne dépassez pas la limite supérieure indiquée sur le carton d'emballage.

Avant de débiller les modules solaires, stockez le carton d'emballage dans un endroit ventilé, à l'abri de la pluie et de l'humidité.

Les surfaces en verre ne doivent pas être endommagées ou rayées ; en particulier, la face arrière du module ne doit pas être soumise à des impacts mécaniques (par exemple avec des objets durs et tranchants).

Ne pas marcher sur les modules solaires ou les cadres de modules.

Les modules solaires ne doivent pas être installés sous une contrainte de flexion et les parties du cadre ne doivent pas être tordues sur elles-mêmes lors du montage.

Le module solaire ne doit pas être écrasé le long de ses côtés.

Les modules solaires doivent être manipulés avec soin lors de l'installation. Les chocs contre les faces avant et arrière ou contre les bords peuvent endommager les modules.

Lors d'un montage sur le toit, assurez-vous que la statique (si nécessaire, faites appel à un staticien) du toit est suffisamment dimensionnée pour supporter les charges générées par l'installation photovoltaïque.

Il est interdit de procéder à des modifications ou à des réparations sur le module solaire (par ex. perçages supplémentaires dans le cadre du module, retrait de la plaque signalétique) !

Pour garantir une ventilation arrière suffisante, il faut respecter un espace d'au moins 10 cm entre la face inférieure du cadre et la couverture du toit. Une distance plus faible uniquement après consultation d'AXITEC.

Les ouvertures de drainage dans le cadre du module ne doivent pas être obturées, même par le châssis de montage. Les trous de mise à la terre prédéfinis servent uniquement à la mise à la terre du cadre.

4.2 Choix du site

Les applications maritimes et mobiles sont généralement exclues. Les installations flottantes ne sont possibles qu'après consultation d'AXITEC.

Si les modules solaires sont installés à proximité de la mer, une distance minimale de 500 m doit être respectée par rapport à la ligne côtière.

L'éblouissement par les modules solaires ne peut pas être exclu. C'est pourquoi les modules solaires ne doivent pas être installés à des endroits où l'éblouissement peut représenter un danger.

L'utilisation des modules solaires dans des régions où les charges de neige peuvent atteindre 3600 Pa dépend du type de montage (voir 5. Installation mécanique) et des types de modules.

Assurez-vous qu'il n'y a pas de gaz inflammables à proximité du lieu d'installation.

Les modules solaires doivent être montés dans un environnement garantissant que la plage de température de -40°C à +85°C pour la température de fonctionnement ne soit pas dépassée vers le bas ou vers le haut. En particulier dans les environnements chauds, il convient de veiller à ce que l'air circule suffisamment derrière les modules solaires.

Toutes les ombres portées sur le champ de modules doivent être évitées.

Un montage du module en tant que vitrage au-dessus de la tête ne peut pas être effectué en Allemagne, par exemple.

4.3 Alignement

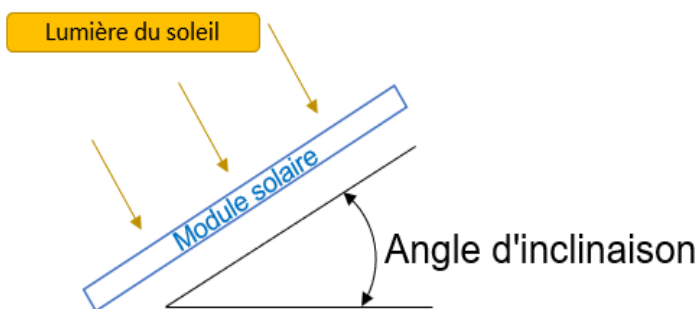
Dans la mesure du possible, tous les modules solaires doivent être orientés de la même manière.

Les modules solaires conviennent aussi bien à un montage en hauteur qu'à un montage transversal (voir 5. Installation mécanique).

Les modules solaires doivent être fixés de manière à ce que l'eau de fonte et de pluie puisse s'écouler librement et qu'il n'y ait pas de mouillage permanent du module.

Afin d'augmenter le rendement de la face arrière des modules solaires bifaciaux, il convient d'éviter autant que possible que la sous-construction fasse de l'ombre. Un support avec un albédo élevé et une distance plus importante entre le module et le support ont également un effet positif sur le rendement énergétique des modules solaires bifaces.

Angle d'inclinaison:



Une inclinaison des modules d'au moins 10° est recommandée. Si l'inclinaison du module est inférieure à 7,5°, un nettoyage suffisant doit être assuré. Les directives du droit de la construction doivent être respectées (en Allemagne, 75° maximum).

Selon l'angle d'inclinaison, les modules solaires fournissent un rendement différent. L'angle d'inclinaison optimal dépend du site et

de l'azimut des modules solaires.

Tous les modules solaires connectés en série doivent être orientés de la même manière pour un rendement énergétique optimal.

5 Installation mécanique

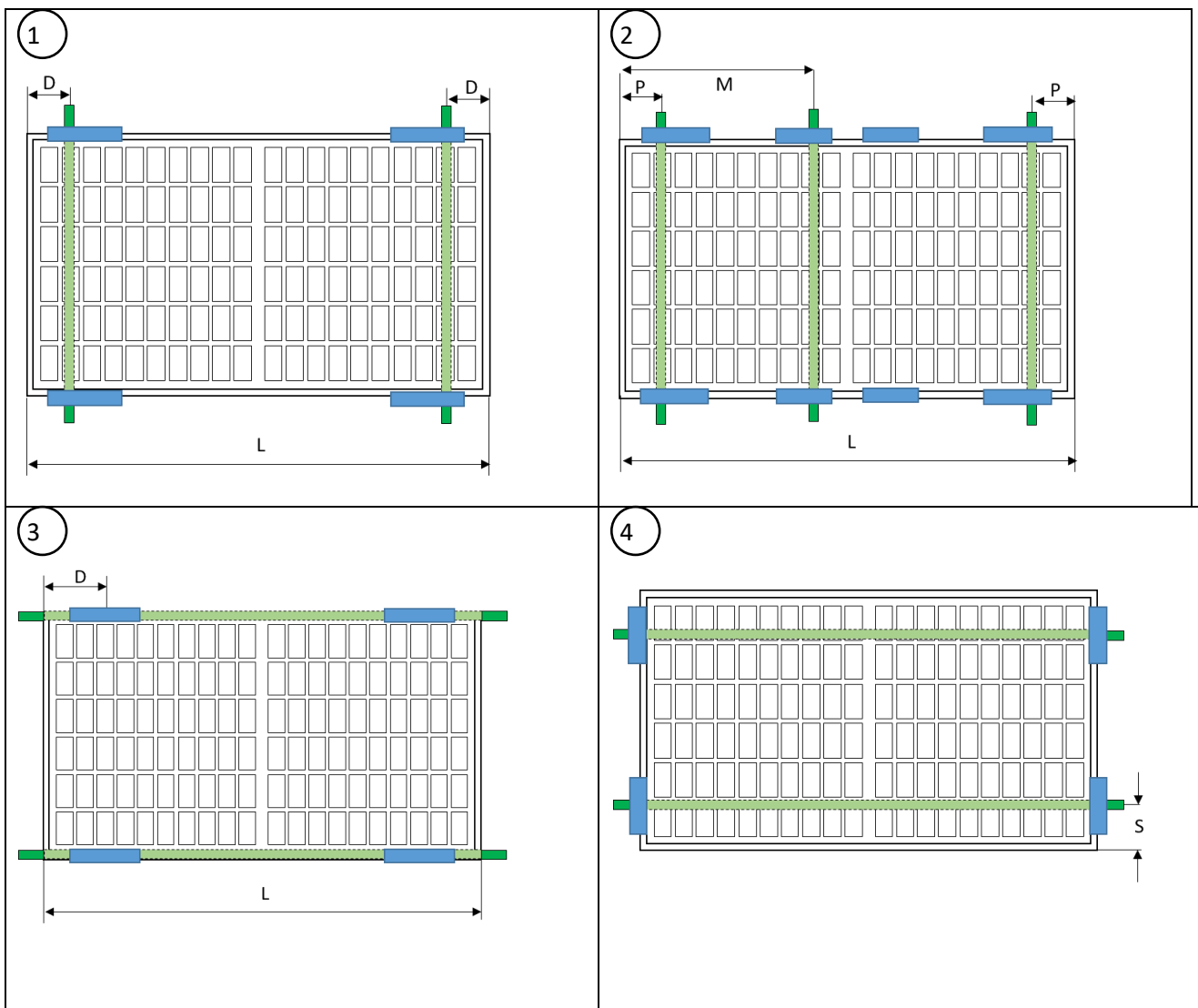
Les modules solaires doivent être montés à une distance minimale de 5 mm du module suivant.

Les entretoises, les pinces de montage, les vis et autres éléments de fixation doivent être disponibles dans le commerce et ne pas être corrosifs. En particulier, les éléments de fixation doivent être conçus pour résister aux charges de vent et de neige locales.

5.1 Montage avec pinces

En cas d'utilisation de pinces de montage, les modules solaires doivent être fixés alternativement en quatre points au moins sur les entretoises. La position des pinces doit se situer dans la zone de montage. Les pinces de montage doivent entourer l'ensemble du cadre du module et fixer le module solaire par serrage sur les entretoises. Elles doivent être montées sans torsion. Les pinces de module utilisées ne doivent pas toucher la vitre frontale ni déformer le cadre.

Pour connaître la valeur exacte du couple de serrage pour les bornes de montage, veuillez consulter les indications du fabricant de bornes.



5

6

Plage de serrage

Sous-construction

$D = L/4 \begin{smallmatrix} +100 \\ -100 \end{smallmatrix}$ mm
 $S = 100 \text{ à } 300$ mm
 $P = L/4 \begin{smallmatrix} +0 \\ -100 \end{smallmatrix}$ mm
 $R = 0 \text{ mm à } L/4 - 100$ mm
 $M = L/2 \begin{smallmatrix} +150 \\ +50 \end{smallmatrix}$ mm ou $M = L/2 \begin{smallmatrix} -50 \\ -150 \end{smallmatrix}$ mm
 Il faut s'assurer que les boîtiers de raccordement ne touchent pas le troisième rail de montage en cas de flexion.

Charges de calcul* (pression / succion) pour les variantes de montage autorisées

Type de module	Variante de montage					
	1	3	2	4	5	6
108 cellules						
120 cellules	3600/1600 Pa	3600/1600 Pa	1600/1600 Pa	1200/1200 Pa	1200/1200 Pa	
60 cellules						
144 cellules	1600/1600 Pa	3600/1600 Pa	-	-	-	-
72 cellules						
132 cellules	1600/1600 Pa	1600/1600 Pa	-	-	-	-

*testé avec une charge d'essai 1,5 fois plus élevée perpendiculairement au plan du module solaire

exemple:

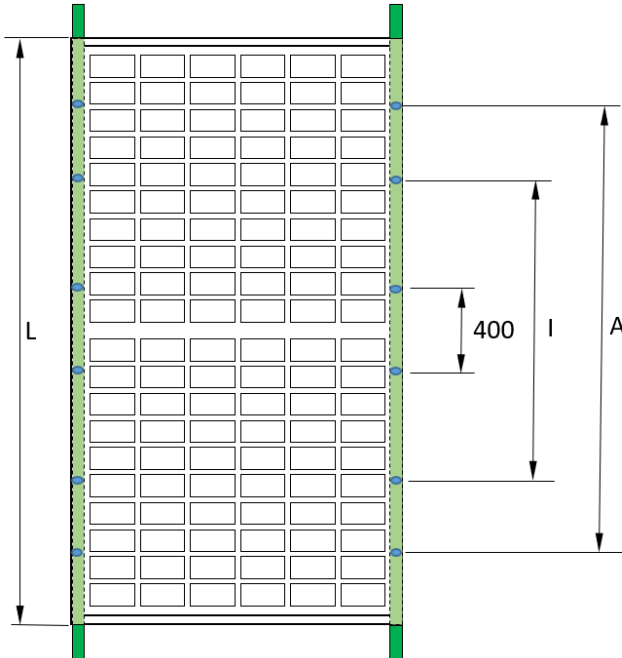
Type de module	Module			Distance de fixation du module côté longitudinal		Distance de fixation du module côté court	
	longueur [mm]	largeur [mm]	profondeur [mm]	min [mm]	max [mm]	min [mm]	max [mm]
108 cellules	1722	1134	30	330,5	530,5	100	300

FR230929

10

5.2 Montage à l'aide des trous de fixation

Au lieu d'utiliser des pinces de montage, les modules solaires peuvent également être fixés à la sous-construction à l'aide des trous de fixation situés dans le cadre (côté long du module). Les vis de montage doivent être fixées alternativement sur les entretoises en quatre points au moins.



Montage-perçage	Vis	recommandé Couple de serrage
14*9 mm	M8	12,5 Nm - 18 Nm
10*6,5 mm	M6	8 Nm - 12Nm

Charges de calcul* (pression / succion) pour le montage avec des trous de montage

Type de module	Variante de montage		
	4 trous intérieurs (I)	4 trous extérieurs (A)	Trous de 400 mm
108 cellules 120 cellules 60 cellules	3600 Pa / 1600 Pa	1600 Pa / 1600 Pa	-
144 cellules 72 cellules	1600 Pa / 1600 Pa	1600 Pa / 1600 Pa	1200 Pa / 1200 Pa
132 cellules	1600 Pa / 1600 Pa	1600 Pa / 1600 Pa	1200 Pa / 1200 Pa

*testé avec une charge d'essai 1,5 fois plus élevée perpendiculairement au plan du module

Les modules 144 cellules XXL et 132 cellules XQ ont 4 trous de fixation supplémentaires, espacés de 400 mm, qui conviennent aux produits du système Tracking-Bracket.

5.3 Montage avec des systèmes d'insertion

Des autorisations individuelles peuvent être demandées pour les systèmes d'insertion, dans la mesure où aucune autorisation n'a été donnée par le fabricant du système d'insertion.

6 Installation électrique

Le raccordement électrique des différents modules solaires entre eux et le raccordement à l'onduleur doivent être effectués à l'aide des connecteurs enfichables du même type prémontés sur les modules solaires. Les câbles ne doivent pas être utilisés comme support ou être pliés et ne doivent pas être installés sous tension. N'utilisez que des câbles solaires spéciaux et des connecteurs appropriés, conformes aux prescriptions locales du lieu d'installation.

La section minimale recommandée du câble est de 4 mm² (#12 AWG). Pour la mise à la terre et le raccordement des modules, seuls des câbles solaires certifiés peuvent être utilisés. Le rayon de courbure minimal est de 5x le diamètre du câble.

Fixez le câble au système de montage à l'aide de colliers de serrage résistants aux UV et évitez d'exposer les câbles à la lumière directe du soleil.

Les câbles et les connecteurs ne doivent pas reposer sur la couverture du toit et ne doivent pas se trouver dans le plan conducteur d'eau.

L'installation électrique et la mise en service ne doivent être effectuées que par un électricien spécialisé qui connaît les normes et les prescriptions applicables à l'utilisation et au montage des modules solaires. Nos instructions de service n'autorisent pas les personnes ne disposant pas des connaissances susmentionnées à monter le module solaire.

Les modules solaires ne doivent pas être utilisés dans des conditions de court-circuit.

La déconnexion des connecteurs de modules pendant le fonctionnement peut provoquer des arcs électriques (étincelles d'arrachement) et mettre ainsi en danger les personnes et les biens. Ne pas introduire d'objets dans les fiches et les prises !

6.1 Conception électrique

Raccordez au maximum le nombre de modules solaires correspondant aux spécifications de tension des appareils utilisés dans le système. Les modules solaires ne doivent pas être exploités (conformément à la classe de protection II) avec une tension supérieure à la tension admissible du système. Les indications se trouvent dans la fiche technique des modules solaires ou dans la fiche technique des onduleurs correspondants.

Tous les composants électriques raccordés doivent être conçus pour la tension de service maximale du système.

En raison de conditions environnementales particulières, un module peut fournir un courant et / ou une tension plus élevée que ceux indiqués dans les conditions d'essai normalisées. Lors de la conception d'installations photovoltaïques, il convient de multiplier par un facteur de 1,25 les valeurs de I_{sc} et U_{oc} pour déterminer les valeurs assignées des composants tels que le câblage, les fusibles et les onduleurs qui sont raccordés à la sortie des modules solaires.

Pour déterminer le nombre maximal de modules possibles par branche, il faut se baser sur la tension à vide à la température la plus basse :

$$U_{system,max} \geq N \times U_{OC,STC} \times [1 + \beta_{Uoc} \times (\vartheta_{min} - 25)]$$

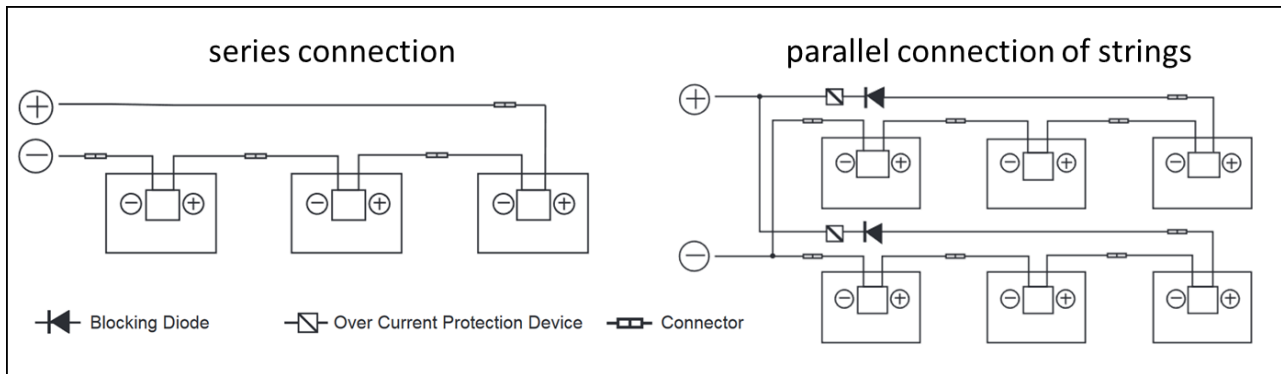
N = number of seriell modules;

β_{Uoc} = temperature coefficient of U_{oc} ;

ϑ_{min} = minimum temperature at location

Il faut respecter les classes de protection indiquées, mais au moins IP65. Lors de l'assemblage des connecteurs, veillez à ce qu'il n'y ait pas de fente.

En cas de montage en série, seuls des modules solaires de même intensité devraient être utilisés, en cas de montage en parallèle, seuls des modules solaires de même tension devraient être utilisés. Les modules solaires peuvent être connectés en série en reliant le raccordement positif d'un module au raccordement négatif du module suivant.



Pour le raccordement en parallèle des modules solaires, des mesures appropriées de protection contre les surintensités (par ex. fusible de branche) sont nécessaires. Il faut veiller à ce que la capacité de charge indiquée concernant le courant de retour ne soit pas dépassée conformément à la fiche technique. Si plus de deux branches sont parallèles, il faut utiliser des fusibles de branche et des diodes de branche.

Pour réduire les tensions dues à la foudre, la surface de toutes les boucles conductrices doit être aussi réduite que possible.

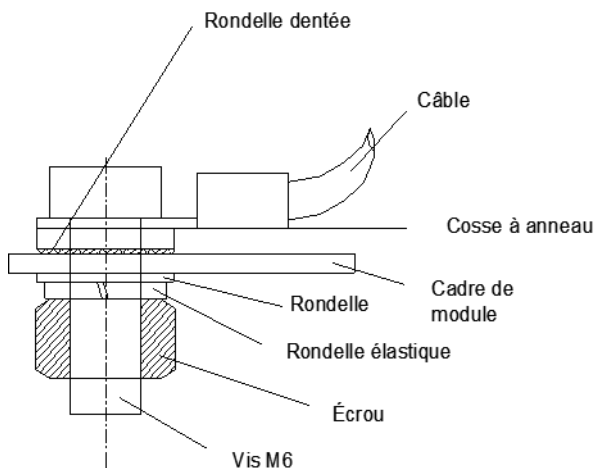
6.2 Diode de dérivation

Les boîtes de jonction des modules demi-cellules contiennent chacune une diode de dérivation connectée en parallèle à la chaîne de cellules. En cas d'ombrage, la diode peut contourner la partie du module concernée et ainsi la protéger d'un échauffement excessif et réduire les pertes de puissance de l'ensemble de l'installation. Il convient néanmoins d'éviter les ombrages partiels. Notez que la diode de dérivation n'est pas le dispositif de protection contre les surintensités.

Si la diode est défectueuse, l'installateur ou le fournisseur de maintenance du système doit s'adresser à Axitec. N'essayez pas d'ouvrir vous-même la boîte de jonction du module.

Chaque module contient 3 diodes de dérivation.

6.3 Mise à la terre



La mise à la terre des modules solaires doit être mise en œuvre conformément aux directives et aux lois spécifiques du pays. Si un système de protection contre la foudre est déjà présent ou prévu sur le bâtiment, l'installation PV doit être intégrée dans le concept de protection contre la foudre directe. En cas d'utilisation d'un onduleur sans transformateur, une compensation de potentiel peut être prescrite conformément aux indications du fabricant de l'onduleur. Les lois spécifiques au pays doivent être respectées.

La mise à la terre des modules solaires ne doit être effectuée qu'aux endroits prévus à cet effet sur le

profilé du cadre, au moyen d'un câble de mise à la terre relié au cadre de manière électriquement conductrice.

Seuls des câbles certifiés peuvent être utilisés pour la mise à la terre.

7 Entretien et nettoyage

7.1 Entretien

Nous recommandons une inspection régulière :

- Vérifier régulièrement que le module ne présente pas de signes de dommages ou de bris de verre.
- Vérifier que toutes les connexions électriques sont solides et non corrosives.
- vérifier l'intégrité des câbles
- Vérifier le bon maintien et la solidité du système de montage

Les causes les plus fréquentes d'un faible rendement énergétique sont les suivantes :

- Câblage inapproprié ou incorrect
- Fusibles grillés ou disjoncteurs déclenchés
- Ombrage des modules solaires par des arbres, des mâts ou des bâtiments
- Panne de l'onduleur
- Entretien et nettoyage inappropriés
- Encrassement des modules solaires
- Angle d'inclinaison ou orientation des panneaux solaires non appropriés

7.2 Nettoyage

Si l'inclinaison est suffisante ($\geq 15^\circ$), il n'est généralement pas nécessaire de nettoyer les panneaux solaires (auto-nettoyage par la pluie). S'ils sont installés à un angle plat et/ou s'il y a beaucoup de saleté/poussière, un nettoyage de temps en temps peut être utile pour obtenir un rendement énergétique élevé.

Le nettoyage d'une installation photovoltaïque comporte un risque d'électrocution et de dommages aux modules et autres composants. C'est pourquoi nous recommandons de ne confier le nettoyage qu'à un personnel formé, connaissant les risques liés à l'application d'eau sur les composants électriques et disposant d'un équipement de protection individuelle. Les modules endommagés présentent un risque accru d'électrocution. Inspectez les modules avant de les nettoyer. Pour réduire le risque d'électrocution, le système doit être mis hors tension et le nettoyage doit être effectué sous un faible ensoleillement.

Exigence en matière de processus de nettoyage :

- Pas de nettoyage à sec des modules.
- Pour le nettoyage, il est possible d'utiliser de l'eau de pluie ou de l'eau du robinet dont la dureté totale est inférieure à 75 mg/L. Il est également possible d'utiliser de l'eau de mer.
- Si l'eau courante ne suffit pas à éliminer les salissures importantes, utilisez une éponge douce et non conductrice ou un outil similaire. Si nécessaire, un nettoyant pour vitres non abrasif, non corrosif et doux peut être utilisé pour faciliter le processus de nettoyage. Les résidus du nettoyant doivent être rincés à l'eau courante en quantité suffisante.
- N'utilisez pas de nettoyeur à haute pression et ne brossez pas l'arrière des modules.
- Il est interdit de se tenir debout ou de marcher sur les modules.
- La différence entre la température du module et la température de l'eau ne doit pas dépasser 20 K.

8 Clause de non-responsabilité

Ces instructions d'installation et de montage s'appliquent aux installations courantes. Toutes les indications sont fournies sans garantie. AXITEC Energy GmbH & Co. KG n'assume aucune garantie quant à la capacité d'utilisation et de fonctionnement des modules solaires si l'on s'écarte des indications contenues dans cette information utilisateur. Le respect de cette information utilisateur et des conditions et méthodes d'installation, d'exploitation, d'utilisation et de maintenance des modules solaires ne pouvant pas être contrôlé ou surveillé par AXITEC Energy GmbH & Co. KG, AXITEC Energy GmbH & Co. KG décline toute responsabilité pour les dommages résultant d'une utilisation non conforme, d'une installation, d'une exploitation, d'une utilisation ou d'une maintenance incorrectes.

En outre, la responsabilité pour les violations de brevets ou les violations d'autres droits de tiers résultant de l'utilisation des modules solaires est exclue, dans la mesure où la responsabilité n'est pas obligatoire en vertu de la loi.