

Installations- / betjeningsvejledning

Solcellemoduler
AC produktionslinje

ENERGY FOR A BETTER WORLD



INDEX

| | | |
|----------|---|-----------|
| 1 | INTRODUKTION | 3 |
| 2 | LOVE OG BESTEMMELSER | 3 |
| 3 | GENERELLE OPLYSNINGER | 4 |
| 3.1 | Produktidentifikator..... | 4 |
| 3.2 | Generelle regler og sikkerhedsforanstaltninger | 5 |
| 3.3 | Brandbeskyttelse | 6 |
| 4 | INSTALLATIONS- OG MONTERINGSBESTEMMELSER | 6 |
| 4.1 | Bemærkninger vedr. Montering | 6 |
| 4.2 | Valg af placering | 7 |
| 4.3 | Tilpasning..... | 7 |
| 5 | MEKANISK INSTALLATION | 8 |
| 5.1 | Montering med klemmer | 8 |
| 5.2 | Installation ved hjælp af monteringshuller | 10 |
| 5.3 | Samling med indsatsystemer | 10 |
| 6 | ELEKTRISK INSTALLATION | 11 |
| 6.1 | elektrisk konfiguration | 11 |
| 6.2 | Bypass-diode..... | 12 |
| 6.3 | Jordforbindelse | 12 |
| 7 | VEDLIGEHOLDELSE OG RENGØRING | 13 |
| 7.1 | Vedligeholdelse..... | 13 |
| 7.2 | rengøring..... | 13 |
| 8 | ANSVARFRASKRIVELSE | 13 |

1 Introduktion

Tak, fordi du har valgt AXITEC Energy GmbH & Co. KG (Axitec) solcellemoduler. Med korrekt drift og vedligeholdelse vil AXITECs solcellemoduler give dig mange år med ren og vedvarende solenergi. Denne manual indeholder nødvendige oplysninger om installation, vedligeholdelse og sikkerhed. Ordet "modul" som anvendt i denne manual henviser til et eller flere solcellemoduler. Opbevar denne manual på et sikkert sted til fremtidig brug.

Manglende overholdelse af disse installationsvejledninger kan medføre materielle skader og/eller personskaade. AXITEC er ikke ansvarlig for skader forårsaget af denne type manglende overholdelse.

Axitec Energy GmbH & Co. KG forbeholder sig retten til når som helst at foretage uanmeldte ændringer i design og / eller tekniske data på sine solmoduler. Kun det aktuelle datablad på fremstillingstidspunktet er derfor bindende. Det anbefales derfor udtrykkeligt at kontrollere, om databladene er opdaterede inden bestilling. For at udføre montering eller andet arbejde på solmodulerne skal de aktuelle datablad og brugeroplysninger på tidspunktet for fremstillingen af det pågældende modul anvendes. Indholdet af ældre eller nyere dokumenter kan være forkert på grund af produktændringer i mellemtiden.

Denne version af installations- og betjeningsvejledningen erstatter alle tidligere versioner.

Oversættelsen af installationsvejledningen blev udført maskinelt.

I tilfælde af fortolkningsspørgsmål mellem de forskellige sprogversioner af dokumentet er den tyske og engelske version afgørende.

2 Love og bestemmelser

Den mekaniske og elektriske installation af solcellemoduler skal overholde de gældende lokale bestemmelser på installationsstedet, herunder elektricitetslovgivning, bygningsreglement og krav til elektrisk tilslutning. Disse bestemmelser varierer fra sted til sted, f.eks. installation på bygningstage, installation i jorden osv. Kravene kan også variere afhængigt af den installerede systemspænding, DC eller AC. Kontakt venligst de lokale myndigheder for at få oplysninger om specifikke krav.

3 Generelle oplysninger

3.1 Produktidentifikator

Hvert modul har fire etiketter

1x typeskilt:

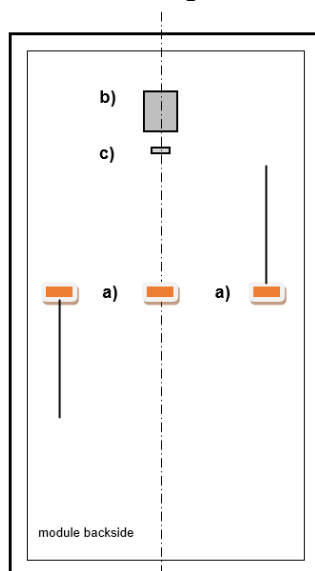
Beskriver produkttypen; Nominel effekt, nominel strøm, nominel spænding, åben kredsløbsspænding, kortslutningsstrøm (målt under standard testbetingelser STC; måletolerancen er +/- 3%), vægt, dimensioner osv. Den maksimale systemspænding er 1000 volt eller 1500 volt DC afhængigt af modultypen.

3x serienummer:

Hvert modul har et unikt serienummer, hvor blandt andet produktionsår og -måned er kodet. En serienummerplade er permanent fastgjort på fronten under glasset, den anden på bagsiden under / ved siden af typeskiltet og den tredje på siden af modulrammen.

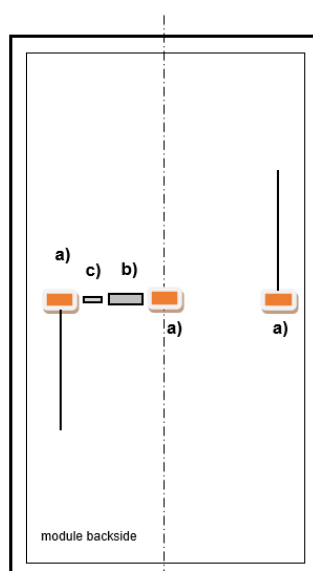


Monofacial glas-film



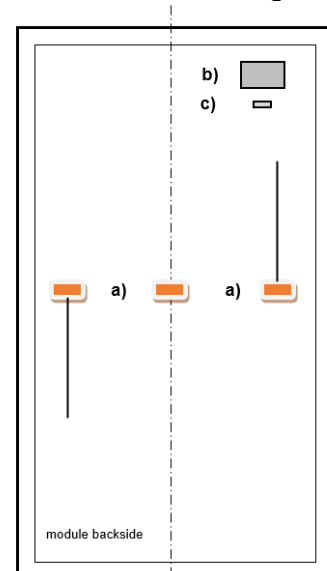
a) Forbindelsesboks

bifacial



b) Navneskilt

Monofacial dobbeltglas



c) Serienummer

3.2 Generelle regler og sikkerhedsforanstaltninger

Inden installationen af solcelleanlægget påbegyndes, skal du finde ud af reglerne, retningslinjerne og godkendelseskravene fra de ansvarlige myndigheder og energileverandøren. Disse skal følges under installationen. Alle gældende lokale, regionale og nationale lovbestemmelser og forskrifter, især brandbeskyttelsesforordningerne, skal overholdes.

Forkert udførelse under installation eller idriftsættelse kan føre til personskade eller beskadigelse af modulerne.

Det anbefales at foretage en servicegang, når systemet planlægges/projekteres.

Sikkerhedsbriller og sikkerhedssko skal altid bæres under arbejdet. Overhold om nødvendigt de relevante regler og anbefalinger fra arbejdsgiveransvarsforeningen eller relevante institutioner. Arbejde på solcelleanlægget må ikke udføres i regn, sne eller vind. Glasoverfladen og modulrammen kan varme sig op fra sollys, der er risiko for forbrændinger. Brug om nødvendigt beskyttelseshandsker.

Defekte moduler skal udskiftes straks af sikkerhedsmæssige årsager.

De AXITEC solcellemoduler, der behandles her, opfylder kravene i applikationsklasse A, nemlig farlig spænding (IEC 61730: større end 50 V DC eller større end 240 W ; EN 61730: større end 120 V DC) og systemer med farlig ydelse, hvor der generelt kan forventes ubegrænset adgang.

Solcellemoduler genererer jævnspænding, når de udsættes for sollys. Enhver kontakt med 30 V eller mere jævnspænding kan være livsfarlig.

Tilslut kun solcellemoduler med samme nominelle udgangsstrøm i serie. Når solcellemoduler er forbundet i serie, er den samlede spænding lig med summen af spændingerne fra de enkelte solcellemoduler. For den maksimale systemspænding for solmoduler henvises til det respektive datablad.

Modulerne må ikke nedsænkes i vand.

Fokuser ikke sollys kunstigt gennem spejle, linser eller andre enheder på modulet.

I Tyskland må moduler med en glasrude på >2 m² kun installeres i bygningsuafhængige solcelleanlæg på offentligt utilgængelige områder med en højde på op til 3 meter.

Hvis modulerne installeres i henhold til ovenstående instruktioner, skal systemkomponenterne gøre det muligt for modulerne at betjenes korrekt. Hvis modulerne ikke betjenes korrekt, kan garantien udløbe eller i det mindste være stærkt begrænset.

Yderligere information om modulerne fra AXITEC kan findes i modulernes datablade. Du kan finde databladene på internettet på www.axitecsolar.com.

3.3 Brandbeskyttelse

Hvis du har spørgsmål vedrørende retningslinjer og regler for bygningsikkerhed og brandbeskyttelse på bygninger, bedes du kontakte den ansvarlige lokale myndighed.

Brug om nødvendigt jordfejlfafbrydere og sikringer i overensstemmelse med de lokale myndigheders krav.

Brug ikke moduler i nærheden af udstyr eller på steder, hvor der kan dannes brændbare gasser.

Ved installation på et tag må modulet kun monteres over et brandsikkert tagdække, der er godkendt til denne applikation.

Vores moduler opfylder brandbeskyttelsesklasse C i henhold til IEC 61730-2. På tage af byggematerialer i klasse A, dvs. ikke-brændbare materialer i henhold til DIN EN 13501, kan brandrisikoen som regel vurderes som lav i alle tilfælde, hvis vores moduler er monteret korrekt. Ved montering på et tag må modulet kun monteres over en brandsikker tagbelægning, der er godkendt til denne anvendelse. Det skal dog i hvert enkelt tilfælde kontrolleres særskilt på stedet, i hvilket omfang en montering af modulerne er mulig i overensstemmelse med de respektive brandbeskyttelsesbestemmelser, og om der om nødvendigt skal træffes yderligere foranstaltninger. Ansvar for en faglig montering i overensstemmelse med forskrifterne ligger altid hos den installerende virksomhed.

4 Installations- og monteringsbestemmelser

4.1 Bemærkninger vedr. Montering

Det anbefales, at solcellemodulerne kun tages ud af emballagen på tidspunktet for installationen.

Når du stabler solcellemodulerne, må du ikke overskride den øvre grænse, der er angivet på emballagen.

Opbevar emballagen på et ventileret, regntæt og tørt sted, før solcellemodulerne pakkes ud.

Glasoverfladerne må ikke blive beskadiget eller ridset; især må modulets bagside ikke udsættes for mekaniske stød (f.eks. med skarpe, hårde genstande).

Træd ikke på modulerne eller modulrammerne.

Solcellemodulerne må ikke installeres under bøjningsspænding, og rammedelene må ikke vrides under montering.

Solmodulet må ikke presses langs siderne.

Moduler skal håndteres med forsigtighed under installationen. Stød mod fronten og bagsiden eller mod kanterne kan beskadige modulet.

Når du installerer på et tag, skal du sørge for, at statikken af taget er tilstrækkeligt dimensioneret til at absorbere belastningerne forårsaget af solcelleanlægget (om nødvendigt ved bestilling af en bygningsingeniør).

Det er forbudt at foretage ændringer eller reparationer på solcellemodulet (f.eks. yderligere borehuller i modulrammen, fjernelse af typeskiltet)!

For at sikre tilstrækkelig ventilation skal der være en afstand på mindst 10 cm mellem rammens underside og taget for at sikre tilstrækkelig ventilation. Mindre afstand kun efter aftale med AXITEC.

Afløbsåbninger i modulrammen må ikke lukkes, ikke engang af monteringsrammen. De medfølgende jordingshuller bruges kun til jordforbindelse af rammen.

4.2 Valg af placering

Maritime og mobile applikationer er generelt udelukket. Flydende installationer kun efter konsultation med AXITEC.

Hvis modulerne installeres i nærheden af havet, skal en minimumsafstand på 500 m fra kysten overholdes.

Blænding fra moduler kan ikke udelukkes. Af denne grund må modulerne ikke installeres på steder, hvor der gennem blænding kan opstå fare.

Anvendelsen af solcellemodulerne i områder med snebelastning på op til 3600 Pa afhænger af installationstypen (se 5 Mekanisk installation) og modultyperne.

Sørg for, at der ikke kan forekomme brændbare gasser i nærheden af installationsstedet.

Modulerne skal installeres i et miljø, hvor det sikres, at temperaturområdet fra -40°C til $+85^{\circ}\text{C}$ for at driftstemperaturen ikke under- eller overskrides. Især i varme omgivelser skal der sikres tilstrækkelig luftcirkulation bag modulerne.

Undgå al skygge af modulfeltet.

Modulet må f.eks. ikke monteres som ovenlysruder i Tyskland.

4.3 Tilpasning

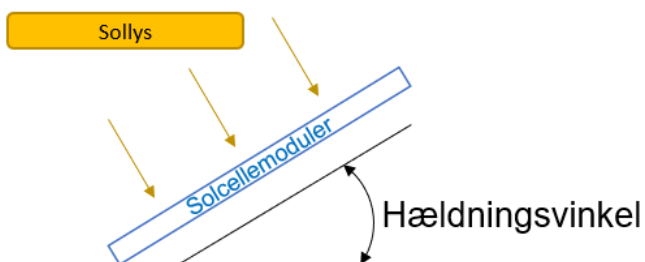
Hvis det er muligt, skal alle moduler justeres på samme måde.

Solcellemodulerne er velegnede til både lodret og vandret installation (se 5 Mekanisk installation).

Modulerne skal fastgøres på en sådan måde, at smeltevand og regnvand kan løbe frit, og at modulet ikke fugtes permanent.

For at øge udbyttet af bagsiden af bifaciale moduler bør skygge fra underkonstruktionen så vidt muligt undgås. Et substrat med en høj albedo og en øget afstand mellem modulet og substratet har også en positiv indvirkning på bifacialmodulers energiudbytte.

Hældningsvinkel



En modulhældning på mindst 10° anbefales. Hvis modulets hældning er mindre end $7,5^{\circ}$, skal der sørges for tilstrækkelig rengøring. Bygningsreglementet skal overholdes (i Tyskland maksimalt 75°).

Afhængigt af hældningsvinklen leverer solcellemodulerne et forskelligt udbytte. Den optimale hældningsvinkel afhænger af solcellemodulernes placering og azimut.

Alle solcellemoduler, der er serieforbundne, skal være rettet ens for at opnå et optimalt energiprodukt.

5 Mekanisk installation

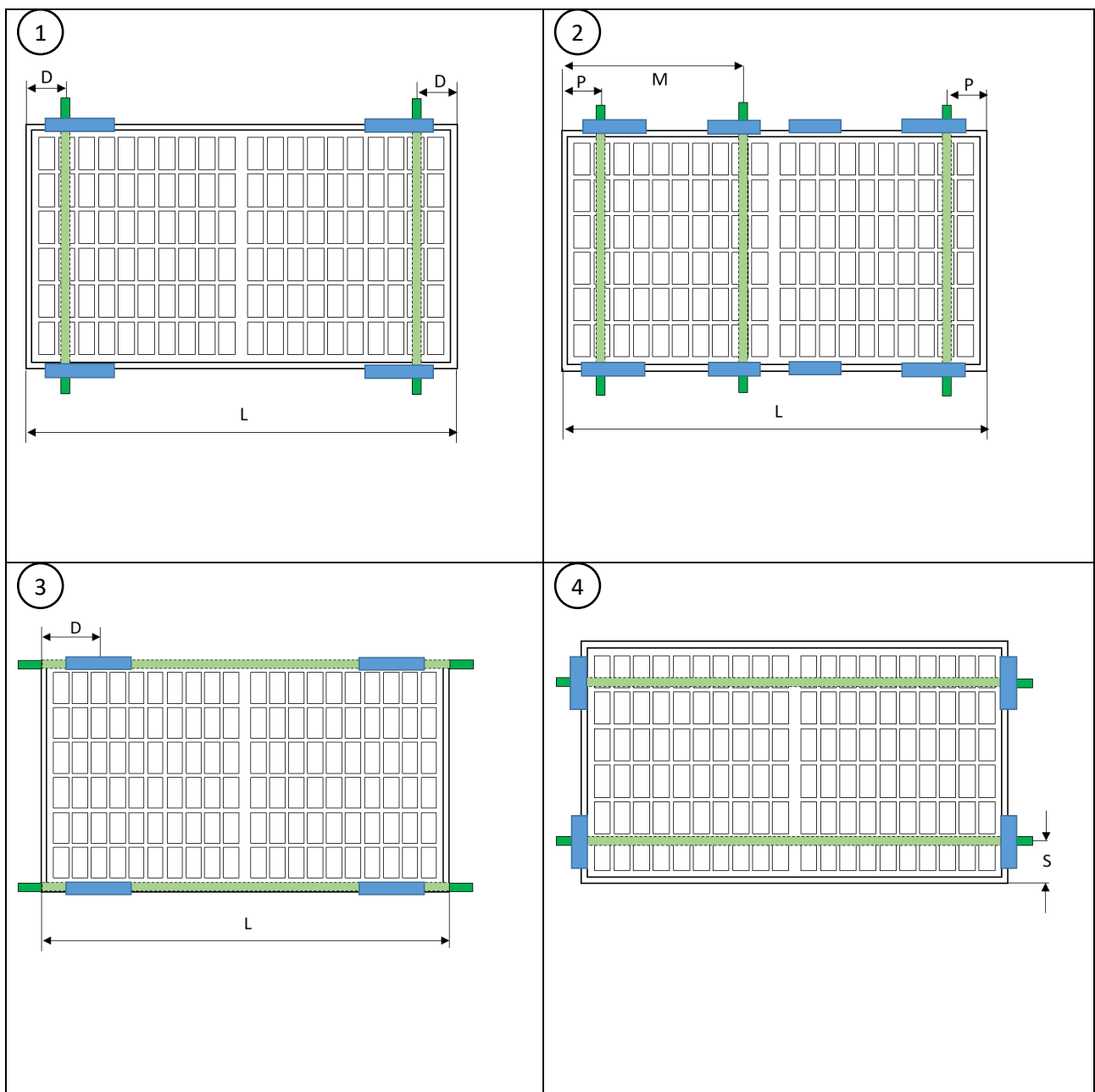
Modulerne skal installeres med en afstand på mindst 5 mm til det næste modul.

Stivere, monteringsklemmer, skruer og andre fastgørelseselementer skal være af sædvanlig handelskvalitet og korrosionsfri. Især skal fastgørelseselementerne konstrueres i henhold til de lokale vind- og snebelastninger.

5.1 Montering med klemmer

Solcellemodulerne fastgøres ved mindst fire punkter, når der anvendes monteringsklemmer, til vekselsidigt at fastgøres til stiverne. Klemmernes placering skal være inden for monteringszonen. Monteringsklemmerne skal omfatte hele modulrammen og fastgøre solmodulet på stiverne ved ved klemning. De skal være bygget op torsionsfrit. De anvendte modulklammer må ikke berøre frontruden eller deformere rammen.

Den nøjagtige værdi af tilspændingsmomentet for monteringsklemmerne kan findes i informationen fra klemmeproducenten.



| | |
|---|--|
| | |
| <p> Spændingsområde Underkonstruktion </p> | <p> $D = L/4^{+100}_{-100}$ mm $S = 100$ til 300 mm $P = L/4^{+0}_{-100}$ mm $R = 0$ mm til $L/4 - 100$ mm $M = L/2^{+150}_{+50}$ mm eller $M = L/2^{-50}_{-150}$ mm Sørg for, at tilslutningskasserne ikke berører den tredje monteringsskinne i tilfælde af afbøjning. </p> |

Designbelastning * (Tryk/udsugning) for de tilladte installationsvarianter

| Modul type | Monteringsvariant | | | | | |
|---------------------------------------|-------------------|---|--------------|--------------|--------------|--------------|
| | 1 | 3 | 2 | 4 | 5 | 6 |
| 108-celler 120-celler 60-celler | 3600/1600 Pa | | 3600/1600 Pa | 1600/1600 Pa | 1200/1200 Pa | 1200/1200 Pa |
| 144-celler 72-celler | 1600/1600 Pa | | 3600/1600 Pa | - | - | - |
| 132-celler | 1600/1600 Pa | | 1600/1600 Pa | - | - | - |

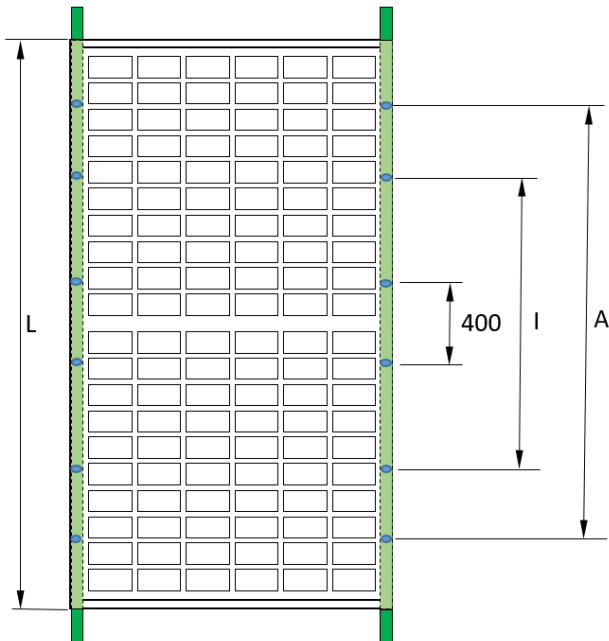
*testet med 1,5 gange testbelastningen vinkelret på modulplanet

Eksempel:

| Modul Type | Modul | | | Afstand modul fastgørelse lang side | | Fastgørelse af afstandsmodul kort side | |
|------------|-------------|-----------|------------|-------------------------------------|----------|--|----------|
| | Længde [mm] | Bred [mm] | Dybde [mm] | min [mm] | max [mm] | min [mm] | max [mm] |
| 108 celler | 1722 | 1134 | 30 | 330,5 | 530,5 | 100 | 300 |

5.2 Installation ved hjælp af monteringshuller

I stedet for montering af klemmer kan modulerne også fastgøres til underkonstruktionen ved hjælp af monteringshullerne i rammen (den lange modulsider). Monteringsskrueene skal være mindst fire punkter vekselvis fastgjort til stiverne.



| monteringshul | Skrue | anbefalet Tilspændingsmoment |
|---------------|-------|------------------------------|
| 14*9 mm | M8 | 12,5 Nm - 18 Nm |
| 10*6,5 mm | M6 | 8 Nm – 12Nm |

Designbelastning * (Tryk/udsugning) til montering med monteringshuller

| Modul type | Monteringsvariant | | |
|---------------------------------------|-------------------------|-------------------|-------------------|
| | indvendige 4 huller (I) | ydre 4 huller (A) | 400 mm huller |
| 108-celler 120-celler 60-celler | 3600 Pa / 1600 Pa | 1600 Pa / 1600 Pa | - |
| 144-celler 72-celler | 1600 Pa / 1600 Pa | 1600 Pa / 1600 Pa | 1200 Pa / 1200 Pa |
| 132-celler | 1600 Pa / 1600 Pa | 1600 Pa / 1600 Pa | 1200 Pa / 1200 Pa |

*testet med 1,5 gange testbelastningen vinkelret på modulplanet

144 cell XXL- og 132 cell XQ-moduler har yderligere 4 monteringshuller med en afstand på 400 mm, som er velegnede til sporingsbeslagssystemprodukterne.

5.3 Samling med indsatssystemer

Der kan anmodes om individuelle godkendelser for indsatssystemer, hvis der ikke foreligger en godkendelse fra producenten af indsatssystemet.

6 Elektrisk installation

Den elektriske forbindelse mellem de enkelte solcellemoduler indbyrdes og forbindelsen til inverteren skal ske med de stik af samme type, der er formonteret på solcellemodulerne. Kablerne må ikke anvendes som bærehjælpemidler eller bøjes og må ikke installeres under trækspænding. Der må kun anvendes specielle solcellekabler og egnede stik, der opfylder de lokale specifikationer på installationsstedet.

Det anbefalede minimumstværsnit af kablet er 4 mm² (#12 AWG). Der må kun anvendes certificerede solcellekabler til jording og tilslutning af modulerne. Den mindste bøjningsradius er 5x kabeldiameteren.

Fastgør kablet til monteringsystemet med UV-bestandige kabelbånd og undgå direkte sollys på kablerne.

Kabler og stikstykker må ikke ligge på tagbeklædningen og må ikke ligge i det vandførende plan.

Den elektriske installation og idriftsættelse må kun udføres af en kvalificeret elektriker, der er fortrolig med de relevante standarder og regler for brug og montering af solcellemoduler. Vores betjeningsvejledning gør det ikke muligt for folk uden den fornævnte viden at samle/montere solmodulet.

Moduler må ikke betjenes under kortslutningsforhold

Afbrydelse af modules stikforbindelser under drift kan føre til elektriske lysbuer (gnister) og dermed bringe personer og ejendom i fare. Der må ikke sættes genstande ind i stik og stikkontakter!

6.1 elektrisk konfiguration

Tilslut maksimalt det antal solcellemoduler, der svarer til spændingsspecifikationerne for de enheder, der bruges i systemet. Modulerne (ifølge beskyttelsesklasse II) må ikke betjenes med en spænding, der er højere end den tilladte systemspænding. Oplysningerne findes i modules datablad eller i databladet for den respektive inverter. Bemærk, at kablerne er installeret og fastgjort på en sådan måde, at især stikforbindelserne ikke er i et vandbærende plan.

Alle tilsluttede elektriske komponenter skal være konstrueret til systemets maksimale driftsspænding.

På grund af særlige miljøforhold kan et modul levere en højere strøm og / eller en højere spænding end specificeret i de standardiserede testbetingelser. Ved design af solcelleanlæg skal værdierne for I_{sc} og U_{oc} multipliceres med en faktor på 1,25 for at bestemme de nominelle værdier for komponenter såsom kabler, sikringer og invertere, der er forbundet til modules output.

For at bestemme det maksimalt mulige antal moduler pr. Streng skal der anvendes åben kredsløbsspænding ved den laveste temperatur:

$$U_{system,max} \geq N \times U_{oc,STC} \times [1 + \beta_{U_{oc}} \times (\vartheta_{min} - 25)]$$

N = number of seriell modules;

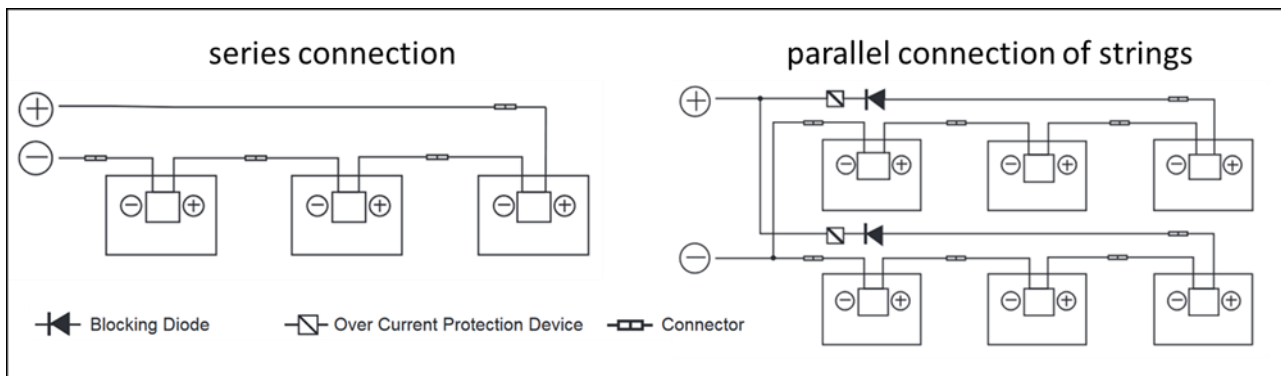
$\beta_{U_{oc}}$ = temperature coefficient of U_{oc} ;

ϑ_{min} = minimum temperature at location

De specificerede beskyttelsesklasser skal overholdes, men mindst IP65. Når du tilslutter stikkene, skal du sikre dig, at forbindelsen er fri for mellemrum.

Frakobling af modul-plug-in-forbindelser under drift kan føre til lysbuer (afrivningsgnister) og dermed forårsage fare for mennesker og ejendom. Indsæt ingen genstande i stik og stikkontakter!

Ved serieforbindelse skal kun moduler med samme strømstyrke anvendes; når de er tilsluttet parallelt, skal kun moduler med samme spænding bruges. Moduler kan tilsluttes i serie ved at forbinde den positive forbindelse fra et modul til den negative forbindelse til det næste modul.



Egnede forholdsregler til overstrømsbeskyttelse (f.eks. strengsikring) er nødvendige for paralleltilslutning af modulerne. Det skal sikres, at den specificerede belastningskapacitet med hensyn til modstrøm i henhold til databladet ikke overskrides. Hvis der er mere end to parallelle strenge, skal der anvendes strengsikringer og strengdioder

Brug kun specielle solkabler og passende stik. Fastgør kablet til monteringsystemet med UV-resistente kabelbindere og undgå direkte sollys på kablet.

For at reducere spændinger forårsaget af lynnedslag skal arealet for alle strømsløjfer (conductor loops) være så lille som muligt. Moduler skal installeres på en sådan måde, at tilstrækkelig luftcirkulation er mulig, og overophedning af moduler og komponenter forhindres.

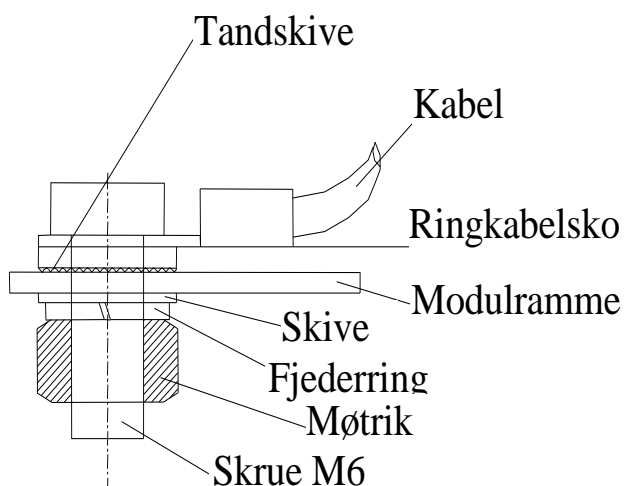
6.2 Bypass-diode

I halvcellemodulernes forbindelseskasser findes der hver en bypass-diode, som er parallelforbundet med cellestrengen. I tilfælde af skygge kan dioden omgå den berørte del af modulet og dermed beskytte det mod overdreven opvarmning og reducere hele systemets effekttab. Delvis skygge bør dog undgås. Bemærk, at bypass-dioden ikke er overstrømsbeskyttelsesansordningen.

Hvis dioden er defekt, skal installatøren eller leverandøren af systemvedligeholdelse kontakte Axitec. Forsøg ikke selv at åbne modulets tilslutningsdåse.

Hvert modul indeholder 3 bypassdioder.

6.3 Jordforbindelse



Jordforbindelse af modulerne skal implementeres i overensstemmelse med de landespecifikke krav og love. Hvis der allerede findes et lynbeskyttelsessystem eller er planlagt i bygningen, skal PV-systemet integreres i beskyttelseskonceptet mod direkte lynnedslag. Når du bruger en inverter uden en transformer, kan det være nødvendigt med potentialudligning i overensstemmelse med informationen fra producenten af inverteren. Landespecifikke love skal overholdes.

Modulerne skal kun jordforbindes på de angivne punkter på rammeprofilen ved hjælp af et jordforbindelseskabel, der er elektrisk ledende forbundet til rammen.

7 Vedligeholdelse og rengøring

7.1 Vedligeholdelse

Vi anbefaler regelmæssig inspektion:

- Kontroller modulet regelmæssigt for tegn på beskadigelse og glasbrud.
- Kontroller, at alle elektriske forbindelser er tætte og fri for korrosion.
- Kontroller kablernes integritet
- Kontroller monteringssystemet for sikkert greb og fasthed

De mest almindelige årsager til et lavt energiudbytte er:

- Forkert eller defekt kabelføring
- Blæste sikringer eller udløste afbrydere
- Skygge af modulerne af træer, master eller bygninger
- Inverterfejl
- Forkert vedligeholdelse og rengøring
- Tilsmudsning af modulerne
- Uegnet hældningsvinkel eller justering af modulerne

7.2 rengøring

Hvis hældningen er tilstrækkelig ($\geq 15^\circ$), er det normalt ikke nødvendigt at rengøre solcellemodulerne (selvrensning ved regn). Hvis de er monteret i en flad vinkel og/eller der er meget snavs/støv, kan det være nyttigt at rengøre dem fra tid til anden for at opretholde et højt energiudbytte.

Rengøring af et solcelleanlæg indebærer en risiko for elektriske stød og beskadigelse af moduler og andre komponenter. Derfor anbefaler vi, at rengøring kun foretages af uddannet personale, som er bekendt med risikoen ved at anvende vand på elektriske komponenter og har personlige værnemidler. Der er en øget risiko for elektrisk stød, hvis moduler beskadiges. Kontroller modulerne før rengøring. For at reducere risikoen for elektrisk stød bør systemet være slukket, og rengøringen bør udføres i svagt sollys.

Krav til rengøringsprocessen:

- Modulerne må ikke tørrenses.
- Regnvand eller ledningsvand med en total hårdhed på mindre end 75 mg/L kan anvendes til rengøring.
- Hvis rindende vand ikke er tilstrækkeligt til at fjerne kraftig tilsmudsning, skal der anvendes en blød, ikke-ledende svamp eller lignende værktøj. Om nødvendigt kan der anvendes et ikke-slibende, ikke-kaustisk og mildt glasrensemiddel til at hjælpe med rengøringen. Rester af rengøringsmidlet skal skylles af med tilstrækkeligt rindende vand.
- Der må ikke anvendes højtryksrensere, og modulernes bagside må ikke børstes.
- Det er forbudt at stå eller gå på modulerne.
- Forskellen mellem modulets temperatur og vandtemperaturen må ikke overstige 20 K.

8 Ansvarsfraskrivelse

Denne installations- og monteringsvejledning gælder for generelle systemer. Al information er angivet uden garanti. AXITEC Energy GmbH & Co. KG påtager sig intet ansvar for modulernes brugbarhed og funktionalitet, hvis oplysningerne i denne brugerinformation fraviges. Da overholdelse af denne brugerinformation og betingelserne og metoderne for installation, drift, brug og vedligeholdelse af modulerne ikke kan kontrolleres eller overvåges af AXITEC Energy GmbH & Co. KG, påtager AXITEC Energy GmbH & Co. KG sig intet ansvar for skader forårsaget af forkert brug, forkert installation, drift, brug eller vedligeholdelse.

Derudover er ansvar for patentovertrædelser eller krænkelse af andre rettigheder fra tredjepart, der opstår ved brug af modulerne, udelukket, medmindre ansvar er obligatorisk ved lov.