

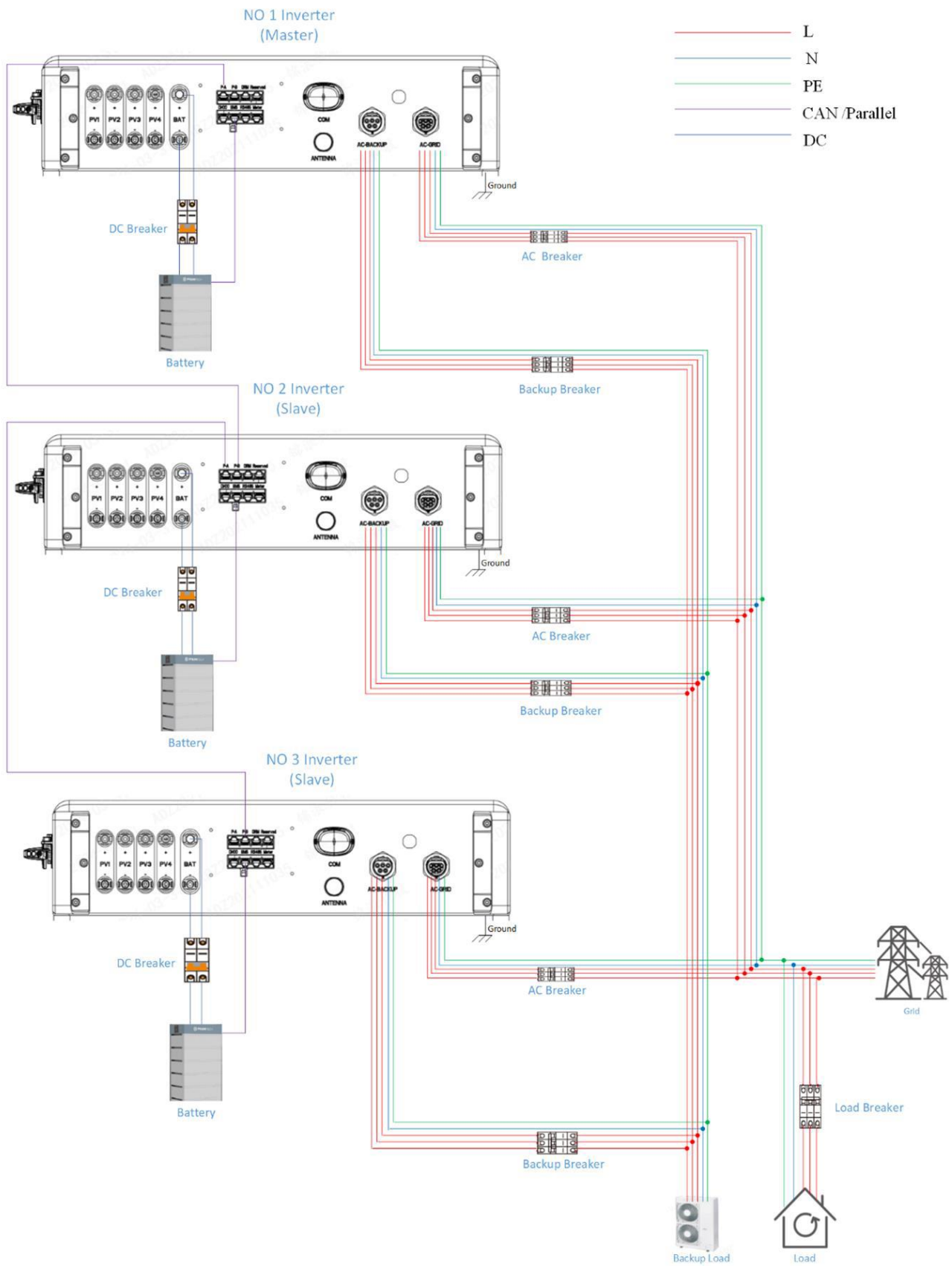
Parallelschaltung



INHALTSVERZEICHNIS

1	PARALLELMODUS	3
1.1	Parallele Terminalverbindungen	4
1.2	Verbindung zum Wechselrichter über Bluetooth	4
1.3	Paralleleinstellung Master	4
1.4	Paralleleinstellungen Slave	5
1.5	„Parallel Sync“ einstellen	6
2	HAFTUNGSAUSSCHLUSS.....	6

1 Parallelmodus



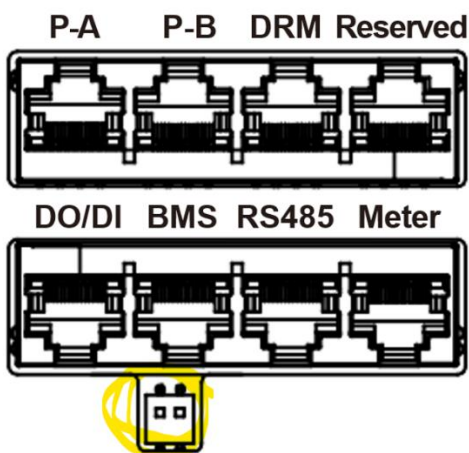
1.1 Parallele Terminalverbindungen

Bis zu 3 Wechselrichtereinheiten des Wechselrichters können parallel geschaltet werden. Die parallelen Kommunikationsklemmen P-A und P-B des Wechselrichters sollten in einer Daisy-Chain-Konfiguration verbunden werden.

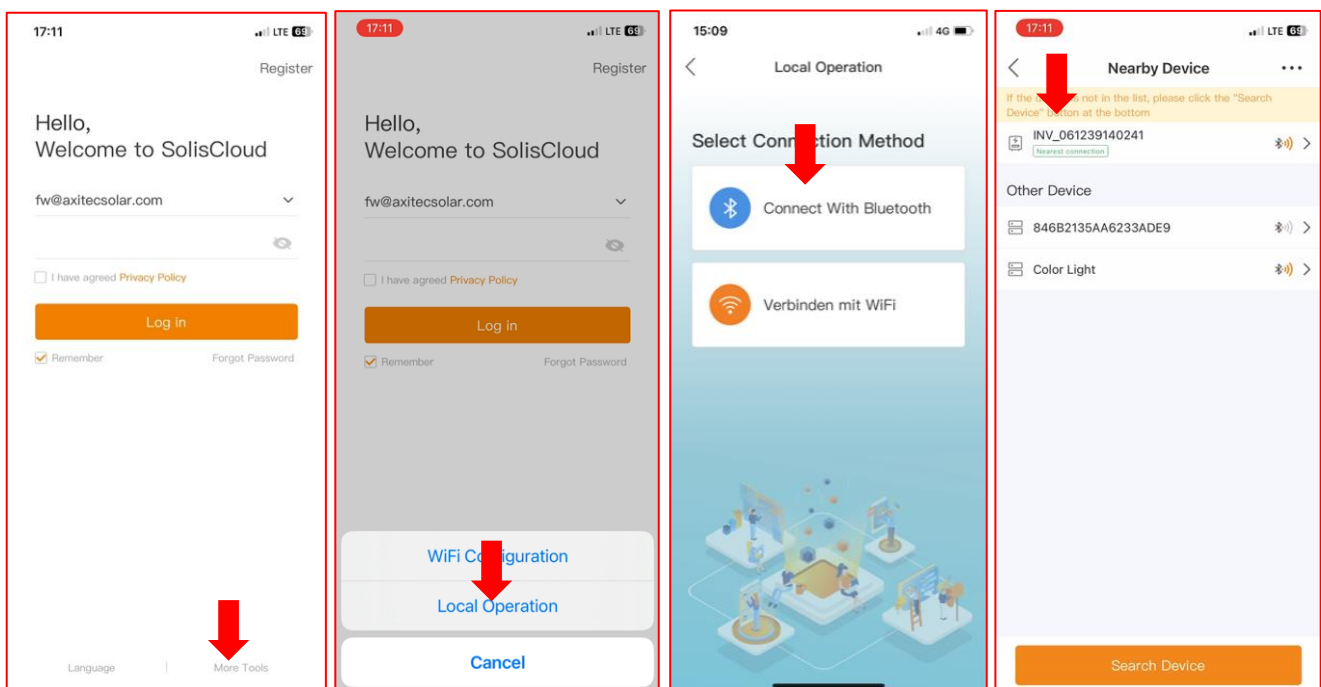
Z.B. Wechselrichter Master P-A >> Slave 1 P-B || Slave 1 P-A >> Slave 2 P-B

Die Kommunikationskabel P-A und P-B werden mit dem Wechselrichter geliefert. Für die Parallelleitungen zwischen den Wechselrichtern können auch normale gerade Ethernet-Kabel mit RJ45-Steckern verwendet werden.

Ebenfalls müssen die Kippschalter an den Wechselrichtern auf „ON“ gestellt werden.



1.2 Verbindung zum Wechselrichter über Bluetooth



1.3 Paralleleinstellung Master

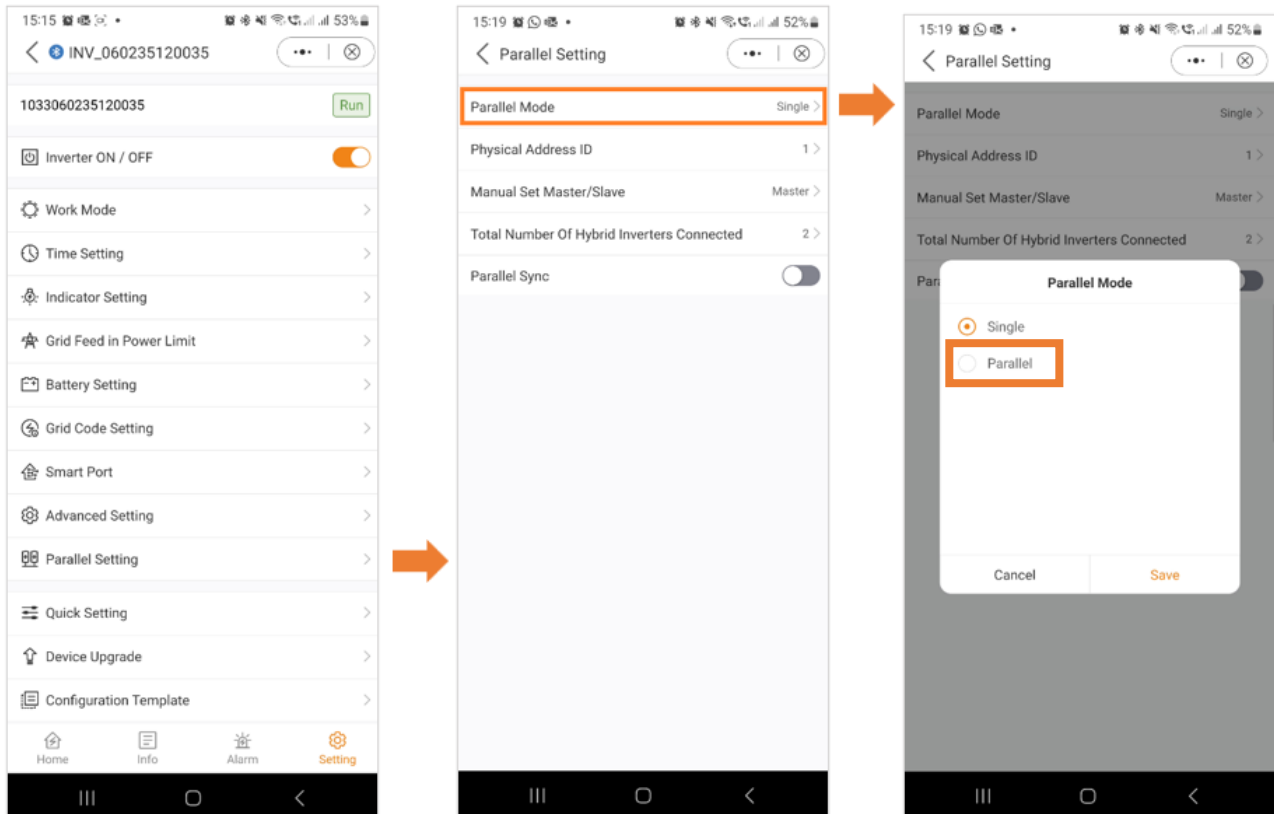
Parallel Mode -> Parallel

Physical Address ID -> 1

Manual Set Master/Slave -> Master

Total Number Of Hybrid Inverters Connected -> (2 oder 3)

Parallel Sync -> off



1.4 Paralleleinstellungen Slave

Parallel Mode -> Parallel

Physical Address ID -> ("2" für 1. Slave bzw. "3" für 2. Slave)

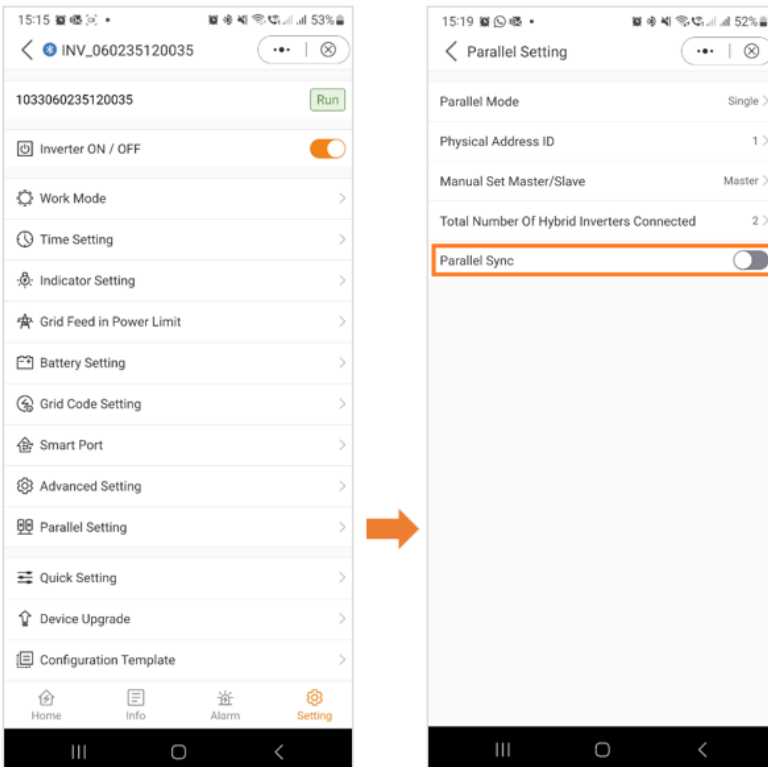
Manual Set Master/Slave -> Slave

Total Number Of Hybrid Inverters Connected -> (2 oder 3)

Parallel Sync -> off

1.5 „Parallel Sync“ einstellen

Wenn „Parallel Sync“ aktiviert ist, sorgt das System dafür, dass die Leistung aller angeschlossenen Wechselrichter gleichmäßig synchronisiert wird. Diese Funktion trägt dazu bei, eine ausgewogene Stromverteilung auf mehrere Wechselrichter aufrechtzuerhalten und trägt so zur Gesamtstabilität und Effizienz des Systems bei. Stellen Sie vor der Auswahl der parallelen Synchronisierung sicher, dass Sie zuerst alle Ihre Einstellungen und dann diese zuletzt auswählen.



2 Haftungsausschluss

Da die Einhaltung dieser Benutzerinformation und der Bedingungen und Methoden der Installation, dem Betrieb, der Verwendung und der Wartung der Hybridwechselrichter von AXITEC Energy GmbH & Co. KG nicht kontrolliert oder überwacht werden kann, übernimmt AXITEC Energy GmbH & Co. KG keine Haftung für Schäden, die durch den nicht bestimmungsgemäßen Gebrauch, die fehlerhafte Installation, Betrieb, Verwendung oder Wartung entstehen.

Darüber hinaus wird die Haftung für patentrechtliche Verletzungen oder Verletzungen anderer Rechte Dritter, die aus der Verwendung der Hybridwechselrichter entstehen, ausgeschlossen, soweit hierfür nicht kraft Gesetzes zwingend gehaftet wird.