

設置・取扱説明書

太陽電池モジュール AC シリーズ

ENERGY FOR A BETTER WORLD



目次

1	はじめに.....	3
2	法律・規制.....	3
3	一般情報.....	4
3.1	製品識別.....	4
3.2	全般的な注意事項と安全上の注意.....	5
3.3	防火.....	6
4	設置・取り付けについて.....	6
4.1	組立時の注意事項.....	6
4.2	設置場所.....	7
4.3	設置角度.....	7
5	取り付け.....	8
5.1	クランプによる取り付け.....	8
5.2	固定穴による取り付け.....	10
5.3	挿入システムによる組み立て.....	10
6	電気設備.....	11
6.1	電気設計.....	11
6.2	バイパスダイオード.....	12
6.3	アース.....	13
7	保守と清掃.....	13
7.1	メンテナンス.....	13
7.2	クリーニング.....	14
8	免責事項.....	14

1 はじめに

この度は、AXITEC Energy GmbH & Co.をご利用いただき、誠にありがとうございます。AXITECの太陽電池は、適切な運用とメンテナンスにより、長年にわたりクリーンで再生可能な太陽光発電を提供します。本書には、必要な設置、メンテナンス、および安全に関する情報が記載されています。この取扱説明書は、いつでも見られるように大切に保管してください。

この取り付け方法を守らないと、物的損害や人的損害を引き起こす可能性があります。AXITECは、このような不適合に起因する損害について、一切の責任を負いません。

Axitec 社 (Axitec Energy GmbH & Co. KG) は、いつでも事前通知なく太陽電池モジュールの設計や技術データを変更する権利を有します。そのため、データシートは、該当製品が製造された時点で最新であった物のみ拘束力を有します。製品をご注文いただく前に、ご覧のデータシートが最新のものであるかを確認することを強くお勧めします。太陽電池モジュールの取り付けやその他の作業を実行するにあたっては、該当モジュール製造時において最新であったデータシートとユーザー情報を使用してください。それより前または後の段階で作成された文書の内容は、製品内容の変更に伴って異なる場合があります、ご利用の製品には該当しない場合があります。

当該設置・取扱説明書は、それ以前に発行されたすべての説明書に代わるものです。

インストールインストラクションの翻訳は機械で行われました。

異なる言語版の文書間で解釈に疑義が生じた場合、ドイツ語版と英語版が権威を持つことになります。

2 法律・規制

太陽電池モジュールの機械的・電氣的設置は、電気事業法、建築基準法、電気接続要件など、設置場所の該当する地域規制を遵守する必要があります。これらの規制は、ビルの屋上設置、地上設置など、場所によって異なります。また、設置されているシステム電圧 (DC または AC) によっても要件が異なる場合があります。具体的な要件については、現地当局にお問い合わせください。

3 一般情報

3.1 製品識別

各モジュールには、ラベルが 4 枚ついています。

型式ラベル 1 枚

製品型式の内容が記載されています。定格電力、定格電流、定格電圧、開回路電圧、短絡電流（標準テスト条件 STC で測定、測定許容誤差は±3%）、重量、寸法など。システムモジュールのタイプに応じて、最大電圧は 1000/1500 V DC です。

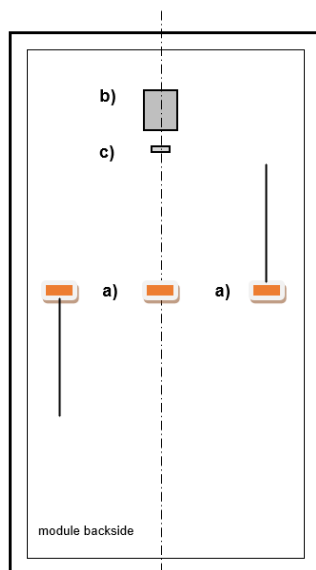
シリアルナンバー・バーコード 3 枚

各モジュールには、シリアルナンバーがつけられています。シリアルナンバーには生産年と月が暗号化されており、そのラベルの 1 枚目は前面ガラス下に、2 枚目のラベルは背面の型式ラベルの下についています。別のラベルは、モジュールフレームの側面にあります。



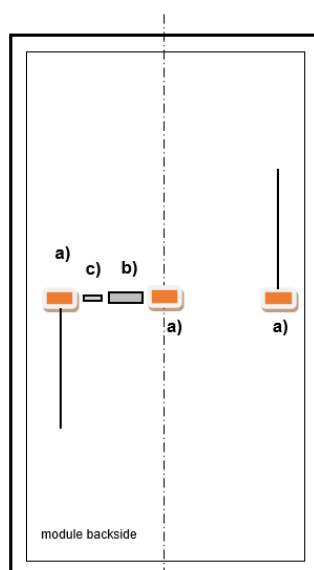
26230114654321

片面発電モジュール（裏面バックシート仕様）



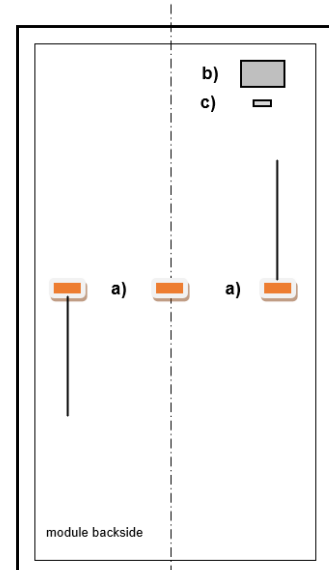
a) ジャンクションボックス

両面発電モジュール



b) 銘板

片面発電モジュール（両面ガラス仕様）



c) シリアルナンバー

3.2 全般的な注意事項と安全上の注意

太陽光発電システムの設置を行う前に、関係当局およびエネルギー供給業者に、規則や規制、ガイドライン、認可の要件についてご確認ください。また、それらは、本システム設置時に必ず遵守してください。現地、国、地域の適用法規や規制のすべて、特に防火規制を遵守してください。

設置や使用準備が不適切に行われた場合、人やモジュールの損傷につながる可能性があります。

設備の設置計画においては、保守作業が発生することを念頭に置いて行うことをお勧めします。

作業中は、常に保護ゴーグルと安全靴を着用してください。必要に応じて、職業保険組合やそれに準ずる機関の規定や推奨事項を遵守してください。太陽光発電システムにおける作業は、雨、雪、風の中では行わないでください。ガラス面とモジュールフレームは、太陽の照りつけにより熱くなる可能性があるため、火傷の危険があります。必要に応じて保護手袋を使用してください。

安全のため、欠陥のあるモジュールはすぐに交換してください。

本AXITEC太陽光発電モジュールは、クラスA、つまり危険電圧(IEC 61730 : 50V DC以上または240W以上、EN 61730 : 120V DC以上) および全体的に制限なく立ち入りが予想される危険電力設備の要件に準拠しています。

太陽電池は、太陽光を受けると直流電圧を発生します。30V以上の直流電圧に接触すると、命にかかわることがあります。

同じ定格出力電流の太陽電池モジュールだけを直列に接続してください。太陽電池モジュールを直列に接続すると、合計電圧は個々の太陽電池モジュールの電圧の合計に等しくなります。太陽電池モジュールの最大システム電圧については、それぞれのデータシートを参照してください。

モジュールは水に浸さないでください。

鏡、レンズ、その他のデバイスを通して、太陽光を人工的に集めてモジュールに当てることはしないでください。

上記の手順に従ってモジュール設置を行うと、システムのコンポーネントによりモジュールの適切な運転が行われます。モジュールの運転が適切に行われない場合、保証が無効になるか、あるいは少なくとも保証が厳しく制限されることがあります。

AXITECモジュールに関する詳細は、モジュールのデータシートに記載があります。データシートは、www.axitecsolar.com にて入手可能です。

3.3 防火

建物の安全建設と防火に関するガイドラインや規制に関して質問がある場合は、現地の担当局にお問い合わせください。

現地の担当局の規定に則り、必要に応じて漏電遮断器とヒューズを使用してください。

可燃性ガスが発生する可能性のある場所や機器の近くでモジュールを使用しないでください。

屋根に設置する場合、モジュールは、該当の用途で認可されている耐火屋根カバーの上に必ず取り付けてください。

当社のモジュールは、IEC 61730-2に基づく防火クラス C に準拠しています。原則として、当社のモジュールが適切に設置されていれば、DIN EN 13501 に基づくクラス A、すなわち不燃性の建材でできた屋根上では、いかなる場合でも火災リスクは低いと評価できると考えられます。屋根に設置する場合、モジュールは、この用途に認可された防火屋根カバーの上のみ設置することができます。ただし、各防火規則に従ってモジュールの設置がどの程度可能か、また必要に応じて追加措置を講じる必要があるかは、個々のケースで現場で個別に確認する必要があります。法規制に従った専門的な設置の責任は、常に設置会社にあります。

4 設置・取り付けについて

4.1 組立時の注意事項

太陽電池モジュールは、設置時のみ梱包から取り出すことをお勧めします。

太陽電池モジュールを積み重ねる場合は、梱包箱に記載されている上限を超えないようにしてください。

梱包箱は風通しの良い、雨のかからない乾燥した場所に保管してください。

ガラス面に傷をつけたり破損しないでください。また、モジュールの裏面には、物理的な衝撃（鋭利な物や硬い物等で）を与えないでください。

モジュール上やモジュールフレームに載らないでください。

太陽電池モジュールは、曲げ応力がかかる状況下に設置しないでください。また、取り付け時にフレーム部品がねじれないようにしてください。

太陽電池モジュールの側面は、押し付けないようにしてください。

設置時、モジュールは慎重に取り扱ってください。前面、裏面、側面に衝撃があると、モジュールが損傷する可能性がありますのでご注意ください。

屋根に設置する場合、太陽光発電システムによってかかる負荷に耐えられるか、屋根の構造設計（必要に応じて構造エンジニアに依頼）がきちんと計算されていることを確認してください。

太陽電池の改造や修理は禁止されています（例：モジュールフレームにドリル穴を追加する、銘板を取り外すなど）。

十分な換気を確保するため、フレームの下側と屋根の間に少なくとも 10cm の距離を確保する必要があります。それ以下の距離は、AXITEC と協議の上、決定してください。

モジュールフレームの排水穴が、土台などによって塞がれてしまわないように気をつけてください。あいているアース用の穴は、フレームのアース用のため、それ以外の目的では使用しないでください。

4.2 設置場所

海上での使用や移動用にはご利用いただくことができません。AXITECと相談した後にのみフローティング設備。

モジュールを海の近くに設置する場合、海岸線までは最小**500m**の距離をとってください。

モジュールにおける反射光（グレア）を排除することはできません。そのため、グレアによる危険性が起こりうる場所には、モジュールを設置しないでください。

最大 **3600 Pa** までの積雪のある地域においては、設置のタイプ（「5.機械的設置」を参照）とモジュールのタイプによって太陽電池モジュール使用の可否が異なります。

設置場所の近くに、可燃性ガスが発生しないことを確認してください。

モジュールは、運転温度の**-40℃～+85℃**の範囲を絶対に超えない環境に設置してください。特に暑い環境の下では、モジュールの背面において十分に空気循環が確保できるよう注意してください。

モジュールパネルが陰になることは必ず避けてください。

ドイツでは、モジュールをオーバーヘッドグレーディングとして使用しないでください。

4.3 設置角度

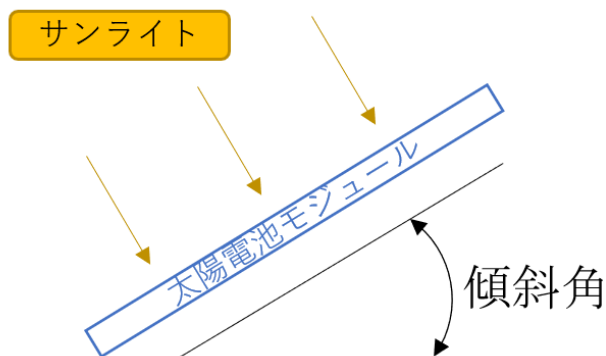
可能であれば、すべてのモジュールを同じ方法で調整する必要があります。

この太陽電池モジュールは、縦置きと横置きの両方に適しています（「2.2 取付方法の種類」を参照）。

水に濡れた状態が続かないよう、雪解け水や雨水が妨げなく流れ落ちるような状態でモジュールを固定してください。

二層式モジュールの裏面の歩留まりを上げるためには、下部構造による遮光をできる限り避ける必要があります。また、アルベド（反射率）の高い基板や、モジュールと基板の間の距離を長くすることも、二面性モジュールのエネルギー収量に好影響を与えます。

傾斜角



モジュールの傾斜角度は少なくとも **10°** を推奨する。モジュールの傾きが **7.5°** 未満の場合は、十分なクリーニングを行う必要があります。建築規制を遵守する必要があります（ドイツでは最大 **75°**）。

傾斜角度の違いにより、太陽電池の収量は異なります。最適な傾斜角度は、太陽

電池モジュールの設置場所と方位によって異なります。

直列に接続されたすべての太陽電池モジュールは、最適なエネルギー収量を得るために同じように配置される必要があります。

5 取り付け

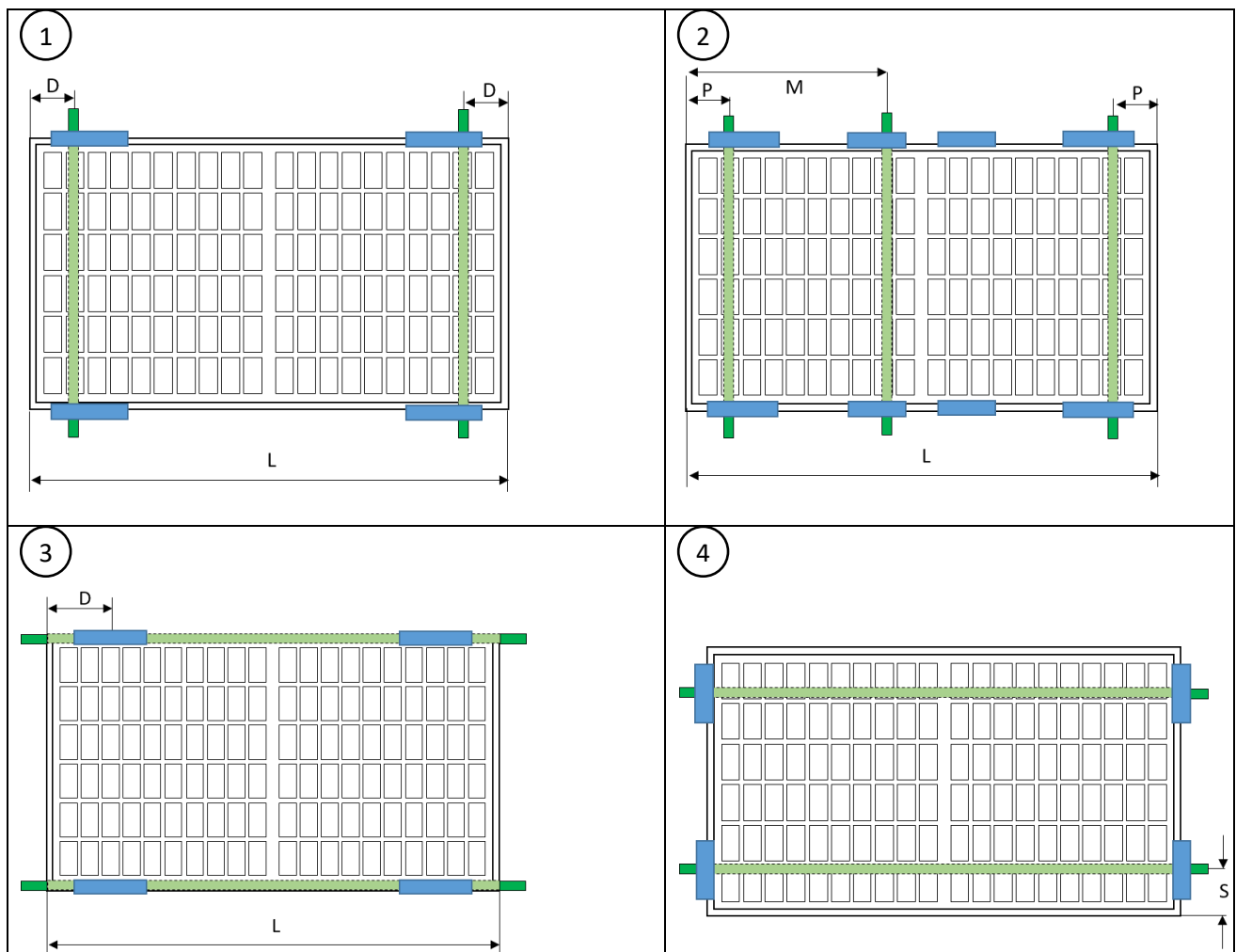
モジュールとモジュールの間は、5 mm以上の間をあけて取り付けてください。

ブレース、固定用クリップ、ネジなどの固定部品は耐腐食性の規格品を使用すること。特に組立部分については、風荷重、雪荷重に対応した締結部材が必要です。

5.1 クランプによる取り付け

取付クランプを使用する場合、少なくとも4点で太陽電池モジュールをブレースと固定してください。クランプの位置は、取り付けエリア内にくるようにしてください。取付クランプは、モジュールフレーム全体において使用し、太陽電池モジュールをブレースと留めて固定してください。ねじれなく設置してください。使用するモジュールクランプが前面ガラスに触れたり、クランプでフレームが変形することのないようにしてください。

クランプの締め付けトルクは、クランプメーカーから入手することができます。



5

6

■ クランプ範囲
■ 架台

$D = L/4^{+100}_{-100}$ mm
 $S = 100$ まで 300 mm
 $P = L/4^{+0}_{-100}$ mm
 $R = 0$ mm まで $L/4 - 100$ mm
 $M = L/2^{+150}_{+50}$ mm または $M = L/2^{-50}_{-150}$ mm
 たわみが生じた場合、ジャンクションボックスが3番目の取り付けレールに接触しないように注意してください

許容設置バリエーションに対する設計荷重（正圧/負圧）

モジュールタイプ	マウントバリエーション					
	1	3	2	4	5	6
108-セル						
120-セル	3600/1600 Pa	3600/1600 Pa	1600/1600 Pa	1200/1200 Pa	1200/1200 Pa	
60-セル						
144-セル	1600/1600 Pa	3600/1600 Pa	-	-	-	
72-セル						
132-セル	1600/1600 Pa	1600/1600 Pa	-	-	-	

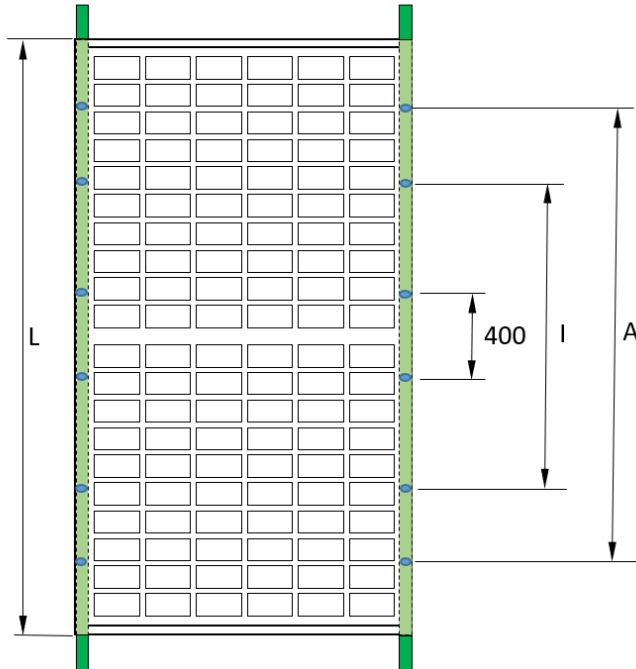
*1.5 倍の試験荷重でテストモジュール平面に垂直

例

モジュール	モジュール			固定範囲 モジュール長辺		固定範囲 モジュール短辺	
	長さ [mm]	ワイド [mm]	深度 [mm]	min [mm]	max [mm]	min [mm]	max [mm]
108セル	1722	1134	30	330,5	530,5	100	300

5.2 固定穴による取り付け

モジュールの固定は、クランプを使わずに行うこともできます。その場合、フレームにある固定穴（モジュールの長辺側）を使用して、モジュールを土台に取り付けます。少なくとも4点で取付ネジを留め、ブレースと固定してください。



取付穴	ネジ	一押し 締付トルク
14*9 mm	M8	12,5 Nm - 18 Nm
10*6,5 mm	M6	8 Nm - 12Nm

モジュールタイプ	マウントバリエーション		
	内側 4 穴(I)	外側 4 穴(A)	400 mm 穴
108-セル 120-セル 60-セル	3600 Pa / 1600 Pa	1600 Pa / 1600 Pa	-
144-セル 72-セル	1600 Pa / 1600 Pa	1600 Pa / 1600 Pa	1200 Pa / 1200 Pa
132-セル	1600 Pa / 1600 Pa	1600 Pa / 1600 Pa	1200 Pa / 1200 Pa

*1.5 倍の試験荷重でテストモジュール平面に垂直

144セルXXLおよび132セルXQモジュールには、400mm間隔で4つの取り付け穴があり、トラッキングブラケットシステム製品に適しています。

5.3 挿入システムによる組み立て

挿入システムメーカーから承認が得られない場合は、挿入システムの個別承認を AXITEC に要求することができます。

6 電気設備

個々の太陽電池モジュールの相互の電氣的接続とインバータへの接続は、太陽電池モジュールにあらかじめ取り付けられている同じタイプのコネクタを使用して行う必要があります。ケーブルは運搬用補助具として使用したり、曲げたり、引張応力がかかるような設置はしないでください。設置場所の現地仕様に準拠した専用のソーラーケーブルと適切なコネクタのみを使用してください。

推奨される最小ケーブル断面積は 4 mm^2 です。アースおよびモジュール同士の接続には、必ず認定ケーブルを使用してください。最小曲げ半径は、ケーブル直径の 5 倍です。また、各国の基準を遵守してください。

ケーブルは耐紫外線性の結束バンドで取り付けシステムに固定し、ケーブルに直射日光が当たらないようにしてください。

ケーブルやコネクタは屋根の下地材にかからないようにし、水を含んだ平面上に置いてはなりません。

電氣的な設置や試運転は、太陽電池の使用や設置に関する関連規格や規制に精通している有資格の電気技術者のみが行うことができます。この取扱説明書によって、前述した専門知識のない人が太陽電池モジュールを設置できるようになるというものではありません。

モジュールは、ショート状態で作動させないでください。

動作中にモジュールのプラグ接続を外すと、アーク（引き裂き火花）が発生し、人体や財産に危険が及ぶことがあります。プラグやソケットに物を差し込まないでください

6.1 電気設計

太陽電池モジュールは、システムで使用する機器の電圧仕様に対応した最大枚数を接続してください。太陽電池モジュールは、許容システム電圧よりも高い電圧で動作させてはいけません（保護等級IIによる）。仕様は、太陽電池モジュールのデータシートまたは各インバータのデータシートに記載されています。

接続する電気コンポーネントはすべて、システムの最大動作電圧に合わせてください。

ケーブルは、特にコネクタ部分が水の通り道につかないように取り付けて固定してください。

モジュールは、特別な環境条件においては、規格内のテスト条件における値と比べて供給電流や電圧が高くなる場合があります。太陽光発電システムを設置する際、モジュールの出力配線、出力ヒューズ、出力インバータ等のコンポーネントの設計値（ I_{sc} と U_{oc} の値に1.25の係数を掛けた値）を決定してください。

ストリングあたりのモジュールの可能な最大数を決定するには、最低温度での開回路電圧を使用する必要があります。

$$U_{system,max} \geq N \times U_{oc,STC} \times [1 + \beta_{U_{oc}} \times (\vartheta_{min} - 25)]$$

N = number of seriell modules;

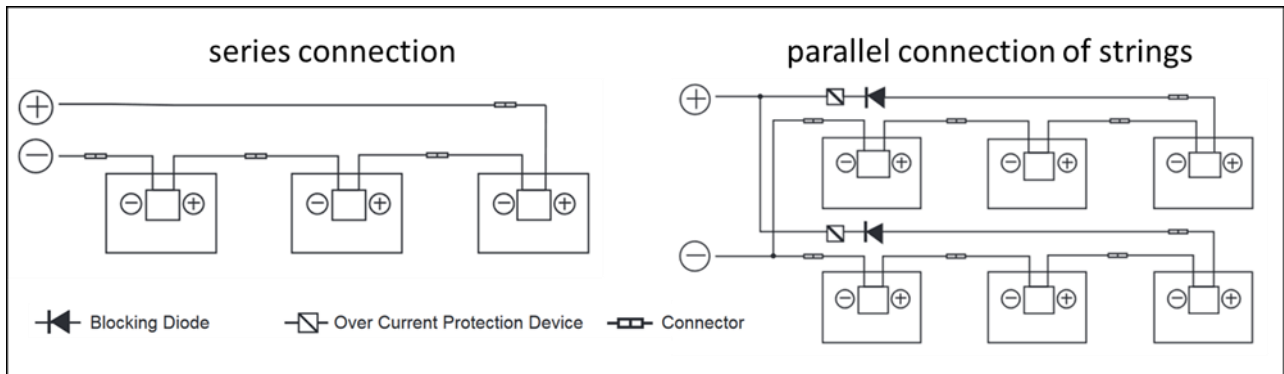
$\beta_{U_{oc}}$ = temperature coefficient of U_{oc} ;

ϑ_{min} = minimum temperature at location

指定の保護クラス、最低でもIP65を遵守してください。コネクタが、隙間なくしっかりと接続されているかを確認してください。

運転中にモジュールコネクタが外れてしまうと、アーク（電弧放電）が発生する可能性があり、その結果、人や物に対する危険が生じる可能性があります。プラグやソケットに異物を挿入しないでください。

直列接続では同じ電流のモジュールのみを使用し、並列接続では同じ電圧のモジュールのみを使用してください。モジュールは、あるモジュールの正の接続を次のモジュールの負の接続に接続することにより、直列に接続できます。



モジュールの並列接続の場合は、過電流保護のための適切な対策をとってください（ストリングヒューズ等）。逆電流に関してデータシートに指定された負荷容量を超えないようにする必要があります。並列ストリングが3つ以上ある場合は、ストリングヒューズとストリングダイオードを使用する必要があります。

専用のソーラーケーブルと適切なプラグのみを使用してください。UV耐性のあるケーブルタイでケーブルを取付システムに取り付け、ケーブルに直射日光が当たらないようにします。

落雷によってかかる電圧を最小限にとどめるには、すべての導体ループの面積をできるだけ小さくしてください。モジュールは、空気循環が十分可能なように設置し、モジュールとコンポーネントの過熱を防止してください。

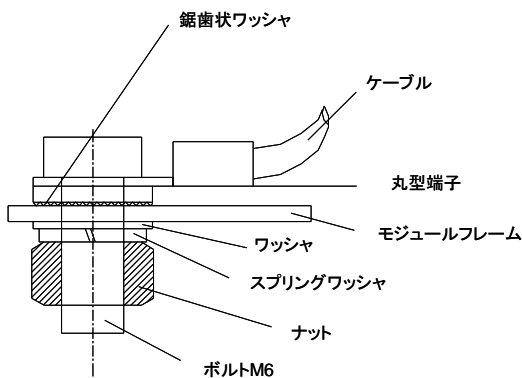
6.2 バイパスダイオード

ハーフセルモジュールのジャンクションボックスには、それぞれバイパスダイオードが内蔵されており、セルストリングと並列に接続されています。遮光した場合、ダイオードはモジュールの影響を受ける部分をバイパスすることができるため、過度の加熱からモジュールを保護し、システム全体の電力損失を低減することができます。ただし、部分的な遮光は避けなければなりません。なお、バイパスダイオードは過電流保護素子ではありません。

ダイオードに欠陥がある場合、設置者またはシステムメンテナンス業者はAxitecに連絡する必要があります。お客様ご自身でモジュールのジャンクションボックスを開けないようお願いします。

各モジュールには3つのバイパスダイオードが含まれています。

6.3 アース



モジュールの接地 (アース) は、必ず使用する当国の要件や法律に則り行ってください。建物に雷保護システムが既にある場合や、雷保護システムの導入が計画されている場合、PV システムは、必ず直撃雷から保護するための設備に組み入れてください。トランスなしのインバータを使用する場合、インバータ製造者の情報に則り、等電位ボンディングが必要となる場合があります。また、使用する当国の法律を必ず遵守してください。

モジュールのアースは、フレームに導電しているアースケーブルを使用し、必ずフレームの所定の場所で行ってください。

7 保守と清掃

7.1 メンテナンス

以下のような定期的な点検をお勧めします。

- 損傷やガラス破損の兆候がないか、定期的にモジュールを確認してください。
- 電気系統は、すべてしっかりと接続されており、腐食がないことを確認してください。
- ケーブルの完全性を確認してください。
- 取付システムが堅固で安定していることを確認してください。

エネルギー収量が低くなる最も一般的な原因は次のとおりです。

- 配線が不適切または配線に欠陥がある場合
- ヒューズが切れているまたは回路ブレーカーが落ちている場合
- 木、電柱など柱状の物、建物等によってモジュールに影ができている場合
- インバータが故障している場合
- メンテナンスと清掃が不適切な場合
- モジュールが汚れている場合
- モジュールの傾斜や向きが適切でない場合

7.2 クリーニング

十分に傾斜がとれている（15°）場合、モジュールは通常、清掃する必要はありません（雨によるセルフクリーニング）。浅い角度で設置されている場合や、汚れやほこりが多い場合は、時々清掃することで高いエネルギー収率を維持することができます。

太陽電池の清掃は、感電やモジュールなどの破損の危険性があります。したがって、電気部品に水をかけることの危険性を熟知し、個人用保護具を備えた訓練を受けた人だけが洗浄することをお勧めします。モジュールが破損すると、感電の危険性が高まります。洗浄前にモジュールを確認する。感電の危険を減らすために、システムの電源を切り、日光の当たらない場所でクリーニングを行ってください。

洗浄工程に必要な条件。

- モジュールのドライクリーニングはできません。
- 洗浄には、全硬度 75mg/L 以下の雨水または水道水を使用することができます。
- 流水でひどい汚れを落とせない場合は、柔らかい非導電性のスポンジなどを使用してください。必要に応じて、非研磨性、非苛性でマイルドなガラスクリーナーを使用すると、洗浄作業を支援することができます。クリーナーの残りは、十分な流水で洗い流す必要があります。
- 高圧洗浄機を使用したり、モジュールの裏面を磨いたりしないでください。
- モジュールの上に立ったり、歩いたりすることは禁じられています。
- モジュール温度と水温の差が 20K を超えないようにすること。

8 免責事項

この設置・取扱説明書は、一般的な設備において適用となります。本書に記載の情報は、すべての内容を保証するものではありません。本書記載事項が遵守されない場合において、AXITEC Energy GmbH & Co. KG は、モジュールの作動や機能に一切責任を負いません。本書に記載の内容の遵守ならびに AXITEC Energy GmbH & Co. KG 社製モジュールの設置、運転、使用、保守の条件や方法が遵守されているかは監視・確認することができないため、不適切な使用や、設置、運転、使用、保守に誤りがあつたことよって生じた損害に対して AXITEC Energy GmbH & Co. KG は責任を負いません。

また、法律で別途規定されていない限り、モジュールの使用に起因する特許侵害や第三者のその他権利の侵害に対する責任は除外されます。