
AXITEC

Uzstādīšanas/darbības instrukcija

Saules moduļi

Ražošanas sērija AC

ENERGY FOR A BETTER WORLD



INDEX

1	IEVADS	3
2	LIKUMI UN NOTEIKUMI	3
3	VISPĀRĪGA INFORMĀCIJA	4
3.1	Produkta identifikācija	4
3.2	Vispārīgi noteikumi un drošības pasākumi	5
3.3	Ugunsdrošība	6
4	UZSTĀDĪŠANAS UN MONTĀŽAS INSTRUKCIJAS.....	6
4.1	Piezīmes par montāžu	6
4.2	Vietas izvēle	7
4.3	Saskaņošana	7
5	MEHĀNISKĀ UZSTĀDĪŠANA.....	8
5.1	Montāža ar skavām.....	8
5.2	Montāža, izmantojot montāžas atveres	10
5.3	Montāža ar ievietošanas sistēmām	10
6	ELEKTROINSTALĀCIJA	11
6.1	Elektriskā konstrukcija	11
6.2	Apvaddiodes	12
6.3	Zemējums	13
7	UZTURĒŠANA UN TĪRĪŠANA	13
7.1	Uzturēšana.....	13
7.2	Tīrīšana	14
8	ATRUNA	14

1 Ievads

Paldies, ka izvēlējāties AXITEC Energy GmbH & Co KG (Axitec) saules moduļus. Pareizi ekspluatējot un uzturot, AXITEC saules moduļi ilgus gadus nodrošinās jums tīru un atjaunojamu saules enerģiju. Šajā rokasgrāmatā ir sniegta nepieciešamā uzstādīšanas, apkopes un drošības informācija. Glabājiet šo rokasgrāmatu drošā vietā, lai turpmāk varētu ar to iepazīties.

Šo uzstādīšanas norādījumu neievērošana var izraisīt īpašuma bojājumus un/vai miesas bojājumus. AXITEC neuzņemas atbildību par jebkādiem bojājumiem, kas radušies šādas neatbilstības dēļ.

Axitec Energy GmbH & Co KG patur tiesības jebkurā laikā un bez iepriekšēja brīdinājuma veikt izmaiņas saules moduļu konstrukcijā un/vai tehniskajos datos. Tāpēc saistoša ir tikai ražošanas brīdī spēkā esošā datu lapa. Tāpēc pirms pasūtījuma veikšanas ir īpaši ieteicams pārbaudīt, vai šīs datu lapas ir aktuālas. Veicot saules moduļu montāžu vai citus darbus, jāiepazīstas ar attiecīgā moduļa ražošanas brīdī spēkā esošajām datu lapām un lietošanas informāciju. Vecāku vai jaunāku dokumentu saturs var būt nepareizs, jo pa šo laiku ir notikušas izmaiņas izstrādājumā.

Šī uzstādīšanas un lietošanas instrukcijas versija aizstāj visas iepriekšējās versijas.

Uzstādīšanas instrukciju tulkojums tika veikts mašīnveidā.

Gadījumā, ja rodas interpretācijas jautājumi starp dokumenta versijām dažādās valodās, noteicošās ir vācu un angļu valodas versijas.

2 Likumi un noteikumi

Saules moduļu mehāniskajai un elektriskajai montāžai ir jāatbilst uzstādīšanas vietā spēkā esošajiem vietējiem noteikumiem, tostarp elektroenerģijas likumiem, būvnormatīviem un elektrības pieslēguma prasībām. Šie noteikumi dažādās vietās atšķiras, piemēram, ēkas jumta uzstādīšana, uz zemes uzstādīšana utt. Prasības var atšķirties arī atkarībā no uzstādītās sistēmas sprieguma - līdzstrāvas vai maiņstrāvas. Lai uzzinātu konkrētas prasības, sazinieties ar vietējām iestādēm.

3 Vispārīga informācija

3.1 Produkta identifikācija

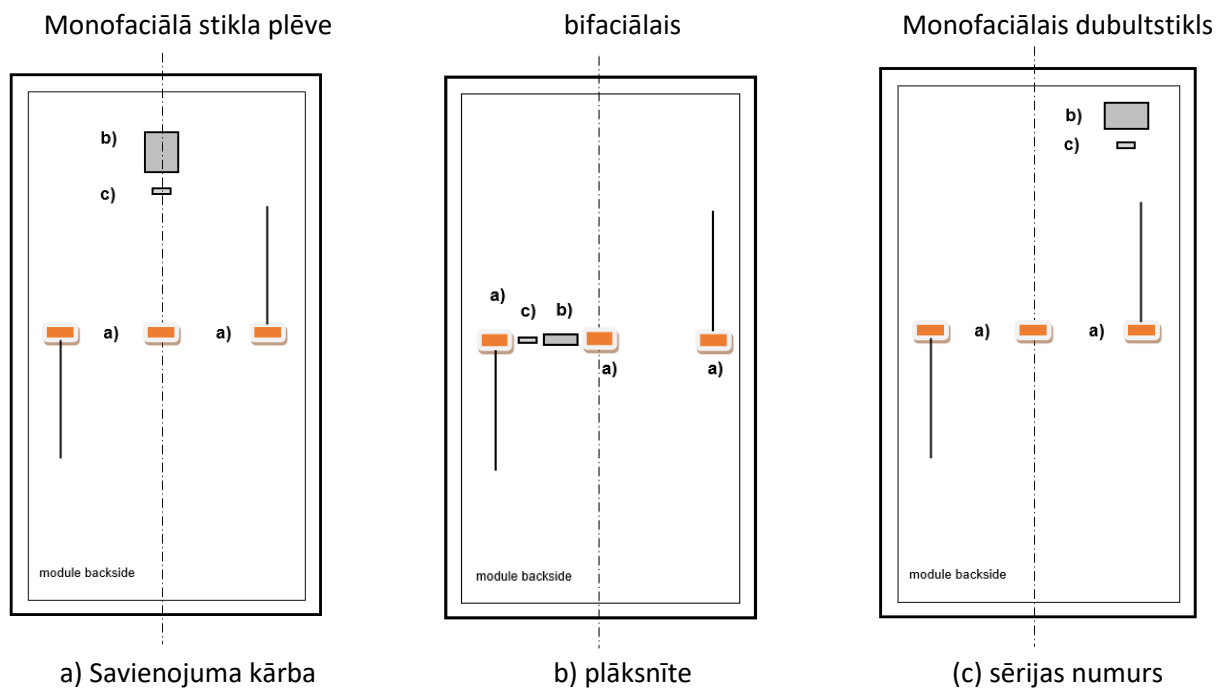
Katram modulim ir četras etiķetes

1x plāksnīte:

Apraksta izstrādājuma tipu; nominālo jaudu, nominālo strāvu, nominālo spriegumu, atvērtā ķēdes spriegumu, īssavienojuma strāvu (mēra standarta testa apstākļos STC; mērījumu pielaidē ir +/-3%), svaru, izmēru utt. Maksimālais sistēmas spriegums ir 1000 volti vai 1500 volti līdzstrāvas atkarībā no moduļa tipa.

3x sērijas numurs:

Katram modulim ir unikāls sērijas numurs, kurā, cita starpā, ir iekodēts ražošanas gads un mēnesis. Viena sērijas numura plāksnīte ir pastāvīgi piestiprināta priekšpusē zem stikla, otra - aizmugurē zem/līdzās tipa plāksnītei, bet trešā - uz moduļa rāmja sāniem.



3.2 Vispārīgi noteikumi un drošības pasākumi

Pirms uzsākt PV sistēmas uzstādīšanu, ir jāinformējas par noteikumiem, vadlīnijām un apstiprināšanas prasībām atbildīgajās iestādēs, kā arī pie enerģijas piegādātāja. Tās jāievēro uzstādīšanas laikā. Jāievēro visi spēkā esošie vietējie, reģionālie un valsts normatīvie akti un noteikumi, jo īpaši ugunsdrošības noteikumi.

Nepareiza montāžas vai ekspluatācijas uzsākšanas laikā var radīt bojājumus cilvēkiem vai saules moduļiem.

Projektējot sistēmu, ieteicams paredzēt apkalpošanas eju.

Darba laikā vienmēr jālieto aizsargbrilles un drošības apavi. Ja nepieciešams, ievērojiet attiecīgos profesionālo asociāciju vai attiecīgo iestāžu noteikumus un ieteikumus. Darbus ar fotoelementu sistēmu nedrīkst veikt lietūs, sniega vai vēja laikā.

Saules starojuma dēļ var sakarst stikla virsma un moduļa rāmis, pastāv apdegumu risks. Ja nepieciešams, izmantojiet aizsargcimdus.

Bojāti saules moduļi drošības apsvērumu dēļ nekavējoties jānomaina.

Šeit aplūkotie AXITEC saules moduļi atbilst A lietojuma klases prasībām, proti, bīstamam spriegumam (IEC 61730: vairāk nekā 50 V līdzstrāvas vai vairāk nekā 240 W; EN 61730: vairāk nekā 120 V līdzstrāvas) un bīstamām elektroietaisēm, kurās parasti paredzama neierobežota pieeja.

Saules gaismas ietekmē saules moduļi rada līdzstrāvas spriegumu. Jebkurš kontakts ar 30 V vai lielāku līdzstrāvas spriegumu var būt letāls.

Sērījveidā savienojiet tikai saules moduļus ar vienādu nominālo izejas strāvu. Ja saules moduļi ir savienoti virknē, kopējais spriegums ir vienāds ar atsevišķu saules moduļu spriegumu summu. Maksimālo sistēmas spriegumu saules moduļiem skatiet attiecīgajā datu lapā.

Saules moduļus nedrīkst iegremdēt ūdenī.

Nefokusējiet saules gaismu uz moduli mākslīgi, izmantojot spoguļus, lēcas vai citas ierīces.

Saules moduļus ar >2 m stikla paneli² Vācijā drīkst uzstādīt tikai no ēkām neatkarīgās saules enerģijas sistēmās publiski nepieejamās vietās, kuru augstums nepārsniedz 3 m.

Ja saules moduļi ir uzstādīti saskaņā ar šiem norādījumiem, sistēmas komponentiem jānodrošina saules moduļu pareiza darbība. Ja saules moduļi nedarbojas pareizi, garantija var tikt anulēta vai vismaz būtiski ierobežota.

Papildu informāciju par AXITEC saules moduļiem var atrast saules moduļu datu lapās. Datu lapas var atrast internetā www.axitecsolar.com.

3.3 Ugunsdrošība

Ja jums ir kādi jautājumi par vadlīnijām un noteikumiem attiecībā uz ēku drošību un ugunsdrošību, lūdzu, sazinieties ar atbildīgo vietējo iestādi.

Izmantojiet zemesslēguma slēdžus un drošinātājus saskaņā ar vietējo iestāžu prasībām.

Nelietojiet saules moduļus iekārtu tuvumā vai vietās, kur var rasties uzliesmojošas gāzes.

Mūsu moduļi atbilst ugunsdrošības klasei C saskaņā ar IEC 61730-2. Parasti var pieņemt, ka ugunsbīstamību jebkurā gadījumā var novērtēt kā zemu uz jumtiem, kas izgatavoti no A klases būvmateriāliem, t.i., nedegošiem, saskaņā ar DIN EN 13501, ja mūsu moduļi ir pareizi uzstādīti. Uzstādot moduli uz jumta, to drīkst uzstādīt tikai virs ugunsdroša jumta seguma, kas ir apstiprināts šim nolūkam. Tomēr katrā atsevišķā gadījumā uz vietas ir atsevišķi jāpārbauda, cik lielā mērā moduļu uzstādīšana ir iespējama saskaņā ar attiecīgajiem ugunsdrošības noteikumiem un vai nepieciešamības gadījumā ir jāveic papildu pasākumi. Atbildība par profesionālu uzstādīšanu saskaņā ar noteikumiem vienmēr gulstas uz montāžas uzņēmumu.

4 Uzstādīšanas un Montāžas instrukcijas

4.1 Piezīmes par montāžu

Saules moduļus no iepakojuma ieteicams izņemt tikai uzstādīšanas laikā.

Saliekot saules moduļus kaudzē, nepārsniedziet uz iepakojuma kastes norādīto augšējo robežu.

Pirms saules moduļu izpakošanas uzglabājiet iepakojuma kasti vēdināmā, no lietus aizsargātā un sausā vietā.

Stikla virsmas nedrīkst būt bojātas vai saskrāpētas; jo īpaši moduļa aizmugurējā daļa nedrīkst tikt pakļauta mehāniskai iedarbībai (piemēram, ar asiem, cietiem priekšmetiem).

Nestājjieties uz saules moduļiem vai moduļu rāmjiem.

Saules moduļus nedrīkst uzstādīt ar lieces spriegumu, un uzstādīšanas laikā rāmja daļas nedrīkst savilkties.

Saules moduli nedrīkst saspiest gar sāniem.

Uzstādīšanas laikā ar saules moduļiem jārīkojas uzmanīgi. Triecieni pret priekšējo un aizmugurējo daļu vai pret malām var izraisīt moduļa bojājumus.

Uzstādot uz jumta, pārliecinieties, ka jumta stātika (ja nepieciešams, pasūtiet to būvinženierim) ir pietiekami precīza, lai absorbētu fotoelementu sistēmas radītās slodzes.

Aizliegts veikt izmaiņas vai remontdarbus saules modulī (piemēram, papildu urbumi moduļa rāmī, tipa plāksnes noņemšana)!

Lai nodrošinātu pietiekamu aizmugurējo ventilāciju, starp rāmja apakšējo daļu un jumta apšuvumu jābūt vismaz 10 cm attālumam. Mazāku attālumu drīkst ievērot tikai pēc konsultēšanās ar AXITEC.

Drenāžas atveres moduļa rāmī nedrīkst aizvērt pat ar montāžas rāmi. Norādītie zemējuma atvērumi ir paredzēti tikai rāmja zemējuma ierīkošanai.

4.2 Atrašanās vietas izvēle

Jūras un mobilās lietojumprogrammas parasti netiek iekļautas. Peldošās iekārtas tikai pēc konsultēšanās ar AXITEC.

Ja saules moduļi tiek uzstādīti jūras tuvumā, ir jāievēro vismaz 500 m attālums no krasta līnijas.

Saules moduļu radītais atspīdums nav izslēgts. Tāpēc saules moduļus nedrīkst uzstādīt vietās, kur atspīdums var radīt apdraudējumu.

Saules moduļu izmantošana vietās, kur sniega slodze ir līdz 3600 Pa, ir atkarīga no uzstādīšanas veida (skatīt 5. Mehāniskā uzstādīšana) un moduļu tipiem.

Pārliecinieties, ka uzstādīšanas vietas tuvumā nevar rasties uzliesmojošas gāzes.

Saules moduļi jāuzstāda vidē, kas nodrošina, ka darba temperatūras diapazons no -40°C līdz $+85^{\circ}\text{C}$ netiek pazemināts vai pārsniegts. Īpaši karstā vidē ir jā rūpējas, lai nodrošinātu pietiekamu gaisa cirkulāciju aiz saules moduļiem.

Jāizvairās no moduļa lauka aizēnošanas.

Piemēram, Vācijā šo moduli nedrīkst uzstādīt kā augšējo stiklojumu.

4.3 Saskaņošana

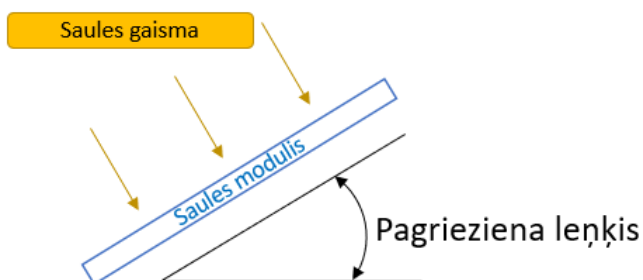
Ja iespējams, visiem saules moduļiem jābūt izlīdzinātiem vienādi.

Saules moduļi ir piemēroti gan vertikālai, gan šķērsvirziena montāžai (sk. 5. Mehāniskā montāža).

Saules moduļi ir jānostiprina tā, lai kūstošais un lietus ūdens varētu brīvi notecēt un lai modulis nebūtu pastāvīgi samitrināts.

Lai palielinātu divviru saules moduļu aizmugurējās puses ražību, pēc iespējas jāizvairās no apakškonstrukcijas aizēnojuma. Arī substrāts ar augstu albedo un palielināts attālums starp moduli un substrātu pozitīvi ietekmē divviru saules moduļu enerģijas ieguvumu.

Pagrieziens leņķis:



Saules moduļiem jābūt novietotiem vismaz 10° leņķī pret zemi. Jāievēro būvnormatīvi (Vācijā ne vairāk kā 75°).

Atkarībā no slīpuma leņķa saules moduļi nodrošina atšķirīgu ražību. Optimālais slīpuma leņķis ir atkarīgs no saules moduļu atrašanās vietas un azimuta.

Lai iegūtu optimālu enerģijas daudzumu, visiem virknē savienotajiem saules moduļiem jābūt orientētiem vienādi.

5 Mehāniskā uzstādīšana

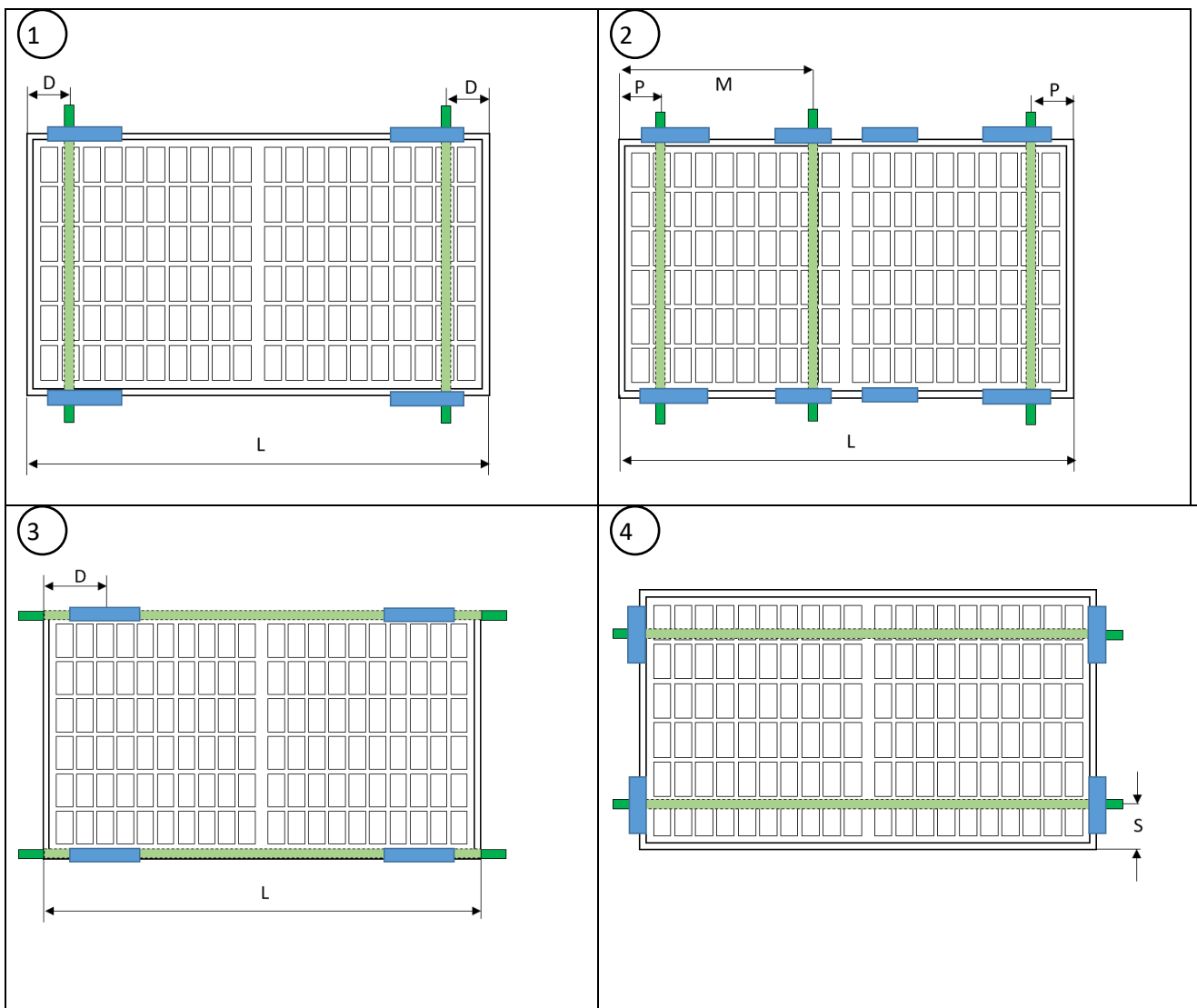
Saules moduļi jāuzstāda vismaz 5 mm attālumā no nākamā moduļa.

Bikšturi, montāžas skavas, skrūves un citi stiprinājuma elementi ir tirdzniecībā pieejami un nerūsējoši. Jo īpaši stiprinājuma elementiem jābūt konstruētiem tā, lai tie izturētu vietējās vēja un sniega slodzes.

5.1 Montāža ar skavām

Izmantojot montāžas skavas, saules moduļi pie statņiem pārmaiņus jāpiestiprina vismaz četros punktos. Skavu novietojumam jāatrodas montāžas zonā. Montāžas skavām jāaptver viss moduļa rāmis un jāpiestiprina saules modulis pie statņiem. Tām jābūt uzstādītām bez savērpšanās. Izmantotās moduļa skavas nedrīkst pieskarties priekšējam stiklam un deformēt rāmi.

Precīzu montāžas skavu pievilšanas momenta vērtību skatiet skavu ražotāja specifikācijās.



5

6

Saspiešanas diapazons
 Pamatkonstrukcija

$D = L/4 \pm_{100}^{100}$ mm
 $S = 100$ līdz 300 mm
 $P = L/4 \pm_{100}^0$ mm
 $R = 0$ mm līdz $L/4 - 100$ mm
 $M = L/2 \pm_{50}^{150}$ mm vai $M = L/2 \pm_{150}^{-50}$ mm
 Pārliecinieties, ka sadales kārbas nesaskaras ar trešo montāžas sliedi novirzes gadījumā.

Aprēķina slodzes* (spiediens/iesūkņēšana) pieļaujamiem uzstādīšanas variantiem

Moduļa tips	Montāžas variants					
	1	3	2	4	5	6
108-šūnas 120 šūnu 60 šūnu	3600/1600 Pa	3600/1600 Pa	1600/1600 Pa	1200/1200 Pa	1200/1200 Pa	
144 šūnas 72-as šūnas	1600/1600 Pa	3600/1600 Pa	-	-	-	
132-šūnas	1600/1600 Pa	1600/1600 Pa	-	-	-	

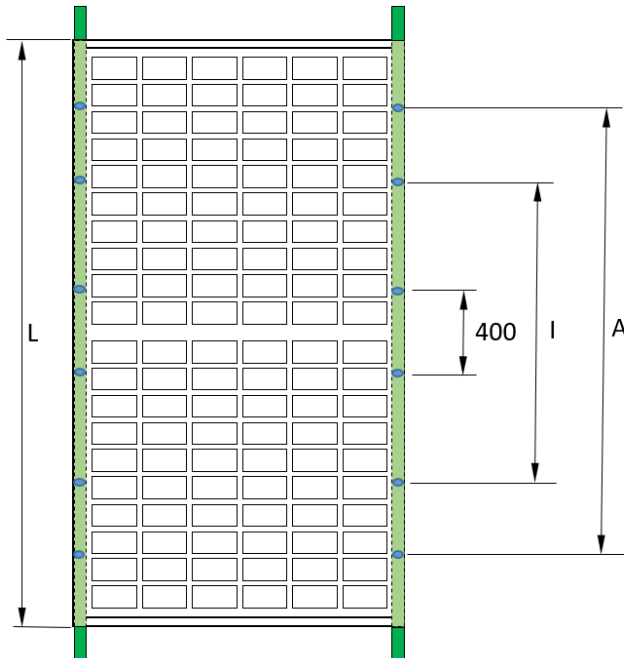
*testēts ar 1,5 reizes lielāku testa slodzi perpendikulāri saules moduļa plaknei

Piemērs:

Moduļa tips	Modulis			Attāluma moduļa stiprinājums garajā pusē		Attāluma moduļa stiprinājuma īsā pusē	
	Garums [mm]	Platums [mm]	Dziļums [mm]	min [mm]	max [mm]	min [mm]	max [mm]
108 šūnas	1722	1134	30	330,5	530,5	100	300

5.2 Montāža, izmantojot stiprinājuma atveres

Tā vietā, lai izmantotu montāžas skavas, saules moduļus var piestiprināt pie pamatkonstrukcijas, izmantojot rāmī (garajā moduļa pusē) izvietotos montāžas caurumus. Montāžas skrūves ir pārmaiņus jāpiestiprina pie statņiem vismaz četros punktos.



Montāža - urbšana	Skrūve	ieteicams Pievilkšanas griezes moments
14*9 mm	M8	12,5 Nm - 18 Nm
10*6,5 mm	M6	8 Nm - 12 Nm

Nominālā slodze* (spiediens/iesūkšana) montāžai ar montāžas caurumiem

Moduļa tips	Montāžas variants		
	Iekšējie 4 caurumi (I)	Ārējie 4 caurumi (A)	400 mm caurumi
108-šūnas 120 šūnu 60 šūnu	3600 Pa / 1600 Pa	1600 Pa / 1600 Pa	-
144 šūnas 72 šūnu	1600 Pa / 1600 Pa	1600 Pa / 1600 Pa	1200 Pa / 1200 Pa
132-šūnas	1600 Pa / 1600 Pa	1600 Pa / 1600 Pa	1200 Pa / 1200 Pa

*pārbaudīts ar 1,5 reizes lielāku testa slodzi perpendikulāri moduļa plaknei

144 šūnu XXL un 132 šūnu XQ moduļiem ir papildu 4 montāžas caurumi ar 400 mm attālumu, kas ir piemēroti izsekošanas kronšteinu sistēmas izstrādājumiem.

5.3 Montāža ar ievietošanas sistēmām

Var pieprasīt individuālus apstiprinājumus ieliktņu sistēmām, ja nav pieejams apstiprinājums no ieliktņu sistēmas ražotāja.

6 Elektroinstalācija

Atsevišķu saules moduļu savstarpējais elektriskais savienojums un savienojums ar invertoru jāveic ar tāda paša tipa savienotājiem, kas iepriekš uzstādīti uz saules moduļiem. Kabeļus nedrīkst izmantot kā nesošos palīg līdzekļus vai liekt, un tos nedrīkst uzstādīt stiepes sprieguma apstākļos. Uzstādīšanas vietā izmantojiet tikai speciālus saules kabeļus un piemērotus savienotājus, kas atbilst vietējām specifikācijām.

Ieteicamais minimālais kabeļa šķērsriezums ir 4 mm^2 (#12 AWG). Moduļu zemēšanai un savienošanai drīkst izmantot tikai sertificētus saules kabeļus. Minimālais lieces rādiuss ir 5x kabeļa diametrs.

Piestipriniet kabeli pie montāžas sistēmas ar kabeļu saitēm, kas ir izturīgas pret UV starojumu, un izvairieties no tiešas saules gaismas iedarbības uz kabeļiem.

Kabeļi un savienotāji nedrīkst balstīties uz jumta apšuvuma un nedrīkst atrasties ūdens nesošajā plaknē.

Elektroinstalāciju un nodošanu ekspluatācijā drīkst veikt tikai kvalificēts elektriķis, kas pārzina attiecīgos standartus un noteikumus par saules moduļu izmantošanu un uzstādīšanu. Mūsu lietošanas instrukcija neļauj personām bez iepriekš minētajām zināšanām veikt saules moduļa uzstādīšanu.

Saules moduļus nedrīkst ekspluatēt īsslēguma apstākļos.

Moduļu kontaktdakšu savienojumu atvienošana darbības laikā var izraisīt elektrisko loku (atplīstošas dzirksteles) un tādējādi apdraudēt cilvēkus un īpašumu. Neievietojiet kontaktdakšu kontaktligzdās un kontaktligzdās nekādus priekšmetus!

6.1 Elektriskais dizains

Pievienojiet maksimālo saules moduļu skaitu, kas atbilst sistēmā izmantoto ierīču sprieguma specifikācijām. Saules moduļus nedrīkst darbināt (saskaņā ar II aizsardzības klasi) ar augstāku spriegumu nekā pieļaujama sistēmas spriegums. Specifikācijas ir norādītas saules moduļu datu lapā vai attiecīgo invertoru datu lapā.

Visām pievienotajām elektriskajām sastāvdaļām jābūt projektētām atbilstoši sistēmas maksimālajam darba spriegumam.

Īpašu vides apstākļu dēļ modulis var nodrošināt lielāku strāvu un/vai spriegumu, nekā norādīts standartizētajos testa apstākļos. Projektējot PV sistēmas, I_{sc} un U_{oc} vērtības jāreizina ar koeficientu 1,25, lai noteiktu nominālās vērtības tādiem komponentiem kā vadi, drošinātāji un invertori, kas ir savienoti ar saules moduļu izejām.

Lai noteiktu maksimālo iespējamo moduļu skaitu virknē, jāizmanto zemākajā temperatūrā esošais spriegums:

$$U_{system,max} \geq N \times U_{OC,STC} \times [1 + \beta_{U_{oc}} \times (\vartheta_{min} - 25)]$$

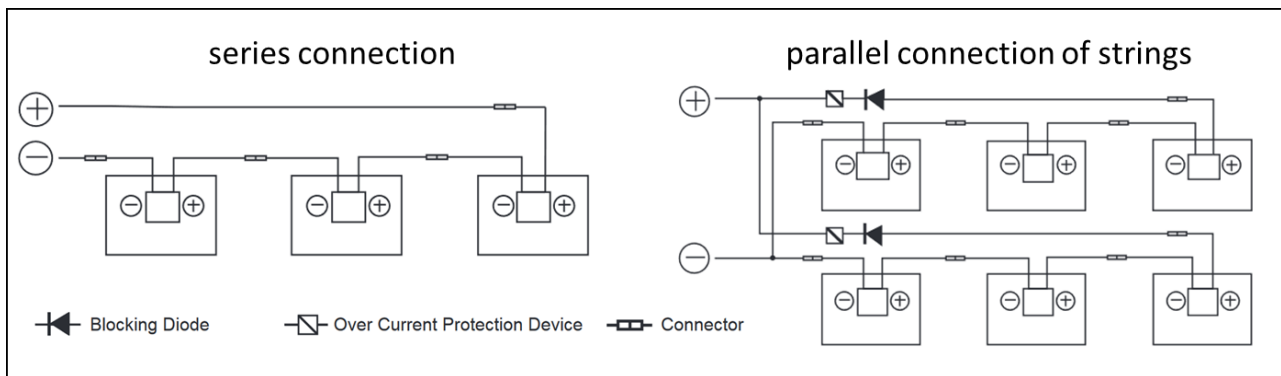
N = number of seriell modules;

$\beta_{U_{oc}}$ = temperature coefficient of U_{oc} ;

ϑ_{min} = minimum temperature at location

Jāievēro norādītās aizsardzības klases, bet vismaz IP65. Savienot savienotājus kopā, jānodrošina savienojums bez spraugām.

Sērijveida savienojumam jāizmanto tikai saules moduļi ar vienādu strāvas stiprumu; paralēlam savienojumam jāizmanto tikai saules moduļi ar vienādu spriegumu. Saules moduļus var savienot virknē, savienojot viena moduļa pozitīvo spaili ar nākamā moduļa negatīvo spaili.



Saules moduļu paralēlajam savienojumam ir nepieciešami piemēroti pārslodzes aizsardzības pasākumi (piemēram, virknes drošinātājs). Jānodrošina, lai netiktu pārsniegta datu lapā norādītā slodzes jauda attiecībā uz reverso strāvu. Ja ir vairāk nekā divas paralēlas virknes, jāizmanto virknes drošinātāji un virknes diodes.

Lai samazinātu zibens spērienu radīto spriegumu, visu vadu cilpu laukumam jābūt pēc iespējas mazākam.

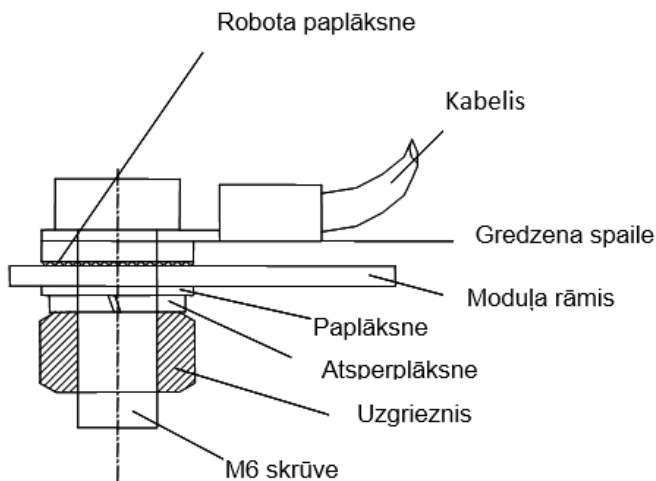
6.2 Apvedceļošanas diode

Katrā pusšūnu moduļu savienojuma kārbā ir apvedošs diods, kas ir savienots paralēli elementu virknei. Ēnojuma gadījumā diode var apiet moduļa skarto daļu, tādējādi pasargājot to no pārmērīgas sasilšanas un samazinot visas sistēmas jaudas zudumus. Tomēr no daļējas aizēnošanas būtu jāizvairās. Ņemiet vērā, ka apvaddiods nav pārslodzes aizsardzības ierīce.

Ja diode ir bojāta, uzstādītājam vai sistēmas apkopes piegādātājam jāsaazinās ar Axitec. Lūdzu, nemēģiniet paši atvērt moduļa sadales kārbu.

Katrā modulī ir 3 apvedceļa diodes.

6.3 Zemējums



Saules moduļu zemējums ir jārealizē saskaņā ar konkrētās valsts specifikācijām un tiesību aktiem. Ja ēkā jau ir uzstādīta vai plānota zibens aizsardzības sistēma, PV sistēma jāiekļauj aizsardzības koncepcijā pret tiešiem zibens spērieniem. Ja tiek izmantots beztransformatora invertors, var būt nepieciešams veikt ekvipotenciālu izlīdzināšanu saskaņā ar invertora ražotāja specifikācijām. Jāievēro konkrētai valstij specifiskie tiesību akti.

Saules moduļu iezemēšana jāveic tikai šim nolūkam paredzētajos punktos uz rāmja profila, izmantojot iezemēšanas kabeli, kas elektrovadošā veidā savienots ar rāmi.

Zemēšanai drīkst izmantot tikai sertificētus kabelus.

7 Uzturēšana un tīrīšana

7.1 Uzturēšana

Mēs iesakām veikt regulāras pārbaudes:

- Regulāri pārbaudiet, vai modulī nav bojājumu pazīmju un stikla laušanas pazīmju.
- Pārbaudiet, vai visi elektriskie savienojumi ir hermētiski un vai nav korozijas.
- Kabeļu integritātes pārbaude
- Pārbaudiet, vai montāžas sistēma ir droši nostiprināta un izturīga

Visbiežāk sastopamie zemas enerģijas ieguves iemesli ir šādi:

- Nepareiza vai bojāta elektroinstalācija
- Pārpūsti drošinātāji vai izslēgti slēdži
- Saules moduļu aizēnošana ar kokiem, stabiem vai ēkām.
- Invertora atteice
- Nepareiza apkope un tīrīšana
- Saules moduļu netīrumi
- Neatbilstošs saules moduļu slīpuma leņķis vai orientācija.

7.2 Tīrīšana

Ja slīpums ir pietiekams ($\geq 15^\circ$), saules moduļu tīrīšana parasti nav nepieciešama (pašattīrīšanās ar lietus palīdzību). Ja tie ir uzstādīti zem plakana leņķa un/vai ir daudz netīrumu/putekļu, to tīrīšana laiku pa laikam var būt noderīga, lai saglabātu augstu enerģijas ieguves koeficientu.

Fotogalvaniskās sistēmas tīrīšana ir saistīta ar elektriskās strāvas trieciena risku un moduļu un citu komponentu bojājumu risku. Tāpēc mēs iesakām tīrīšanu veikt tikai apmācītam personālam, kas ir informēts par riskiem, kas saistīti ar ūdens iedarbību uz elektriskajiem komponentiem, un kam ir individuālie aizsardzības līdzekļi. Ja tiek bojāti moduļi, pastāv paaugstināts elektriskās strāvas trieciena risks. Pirms tīrīšanas pārbaudiet moduļus. Lai samazinātu elektriskās strāvas trieciena risku, sistēma ir jāizslēdz un tīrīšana jāveic vājā saules gaismā.

Prasības tīrīšanas procesam:

- Moduļu ķīmiskā tīrīšana nav atļauta.
- Tīrīšanai var izmantot lietus ūdeni vai krāna ūdeni, kura kopējā cietība ir mazāka par 75 mg/l.
- Ja ar tekošu ūdeni nepietiek, lai notīrītu smagus netīrumus, izmantojiet mīkstu, nevadošu sūkli vai līdzīgu instrumentu. Ja nepieciešams, tīrīšanas procesā var izmantot neabrazīvu, nekaitīgu un maigu stikla tīrīšanas līdzekli. Tīrītāja paliekas jānoskalo ar pietiekamu tekošu ūdens daudzumu.
- Neizmantojiet augstspiediena tīrīšanas līdzekli un neķemmējiet moduļu aizmugurējo daļu.
- Uz moduļiem ir aizliegts stāvēt vai staigāt.
- Starpība starp moduļa temperatūru un ūdens temperatūru nedrīkst pārsniegt 20 K.

8 Atruna

Šie uzstādīšanas un montāžas norādījumi attiecas uz vispārēji lietotām sistēmām. Visa informācija ir bez garantijas. AXITEC Energy GmbH & Co. KG neuzņemas nekādu atbildību par saules moduļu lietošanu un funkcionalitāti, ja tiek pieļautas atkāpes no šajā lietotāja informācijā ietvertajiem norādījumiem. Tā kā AXITEC Energy GmbH & Co. KG nevar kontrolēt vai uzraudzīt šīs lietotāja informācijas ievērošanu, kā arī saules moduļu uzstādīšanas, ekspluatācijas, lietošanas un apkopes nosacījumus un metodes, AXITEC Energy GmbH & Co. KG neuzņemas atbildību par kaitējumu, kas radies nepareizas lietošanas, nepareizas uzstādīšanas, ekspluatācijas, lietošanas vai apkopes rezultātā.

Turklāt ir izslēgta atbildība par patentu vai citu trešo personu tiesību pārkāpumiem, kas radušies saules moduļu izmantošanas rezultātā, ja vien atbildība nav obligāta saskaņā ar likumu.