

Istruzioni per l'installazione e il funzionamento

Moduli solari

Serie di produzione AC

ENERGY FOR A BETTER WORLD



INDICE

1	INTRODUZIONE	3
2	LEGGI E REGOLAMENTI	3
3	INFORMAZIONI GENERALI	4
3.1	Identificazione del prodotto.....	4
3.2	Norme generali e misure di sicurezza	5
3.3	Protezione antincendio	6
4	ISTRUZIONI PER L'INSTALLAZIONE E IL MONITORAGGIO	6
4.1	Note sul montaggio	6
4.2	Selezione della posizione	7
4.3	Allineamento	7
5	INSTALLAZIONE MECCANICA	8
5.1	Montaggio con morsetti.....	8
5.2	Montaggio tramite i fori di fissaggio	10
5.3	Montaggio con sistemi di inserimento	10
6	INSTALLAZIONE ELETTRICA	11
6.1	Progettazione elettrica.....	11
6.2	Diodo di bypass.....	12
6.3	Messa a terra	13
7	MANUTENZIONE E PULIZIA.....	13
7.1	Manutenzione.....	13
7.2	Pulizia	14
8	DICHIARAZIONE DI NON RESPONSABILITÀ	14

1 Introduzione

Grazie per aver scelto i moduli solari di AXITEC Energy GmbH & Co KG (Axitec). Con un funzionamento e una manutenzione adeguati, i moduli solari AXITEC vi garantiranno anni di energia solare pulita e rinnovabile. Questo manuale contiene le informazioni necessarie per l'installazione, la manutenzione e la sicurezza. Conservare questo manuale in un luogo sicuro per future consultazioni.

La mancata osservanza di queste istruzioni per l'installazione può causare danni alle cose e/o lesioni fisiche. AXITEC non è responsabile di eventuali danni causati da questo tipo di inosservanza.

Axitec Energy GmbH & Co KG si riserva il diritto di apportare modifiche al design e/o ai dati tecnici dei propri moduli solari in qualsiasi momento e senza preavviso. Pertanto, è vincolante solo la scheda tecnica aggiornata al momento della produzione. Si raccomanda pertanto espressamente di verificare l'attualità di queste schede tecniche prima di effettuare un ordine. In caso di montaggio o altri interventi sui moduli solari, è necessario consultare le schede tecniche e le informazioni per l'utente aggiornate al momento della produzione del modulo in questione. I contenuti di documenti più vecchi o più recenti possono essere errati a causa di modifiche del prodotto avvenute nel frattempo.

Questa versione delle istruzioni per l'installazione e l'uso sostituisce tutte le versioni precedenti.

La traduzione delle istruzioni di installazione è stata eseguita a macchina.

In caso di dubbi interpretativi tra le diverse versioni linguistiche del documento, fanno fede le versioni tedesca e inglese.

2 Leggi e regolamenti

L'installazione meccanica ed elettrica dei moduli solari deve essere conforme alle normative locali vigenti nel luogo di installazione, tra cui la legge sull'elettricità, il regolamento edilizio e i requisiti di connessione elettrica. Queste norme variano da luogo a luogo, ad esempio installazione sul tetto di un edificio, installazione a terra, ecc. I requisiti possono variare anche in base alla tensione del sistema installato, CC o CA. Contattare le autorità locali per conoscere i requisiti specifici.

3 Informazioni generali

3.1 Identificazione del prodotto

Ogni modulo ha quattro etichette

1x targhetta:

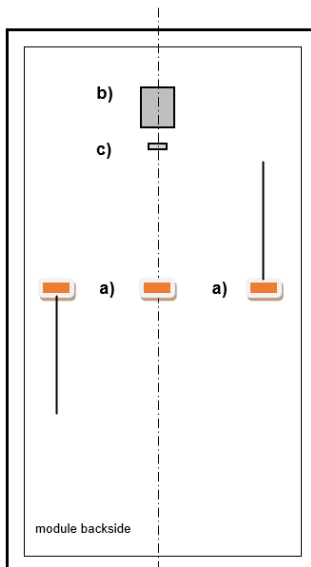
Descrive il tipo di prodotto; la potenza nominale, la corrente nominale, la tensione nominale, la tensione a circuito aperto, la corrente di cortocircuito (misurata in condizioni di test standard STC; la tolleranza di misura è +/-3%), il peso, le dimensioni, ecc. La tensione massima del sistema è di 1000 volt o 1500 volt CC, a seconda del tipo di modulo.

3x numero di serie:

Ogni modulo ha un numero di serie unico in cui sono codificati, tra l'altro, l'anno e il mese di produzione. Una targhetta con il numero di serie è fissata in modo permanente sul lato anteriore sotto il vetro, la seconda sul lato posteriore sotto / accanto a la targhetta e la terza sul lato del telaio del modulo.

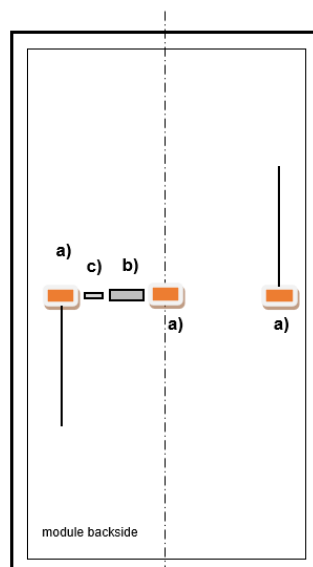


Pellicola di vetro monofacciale



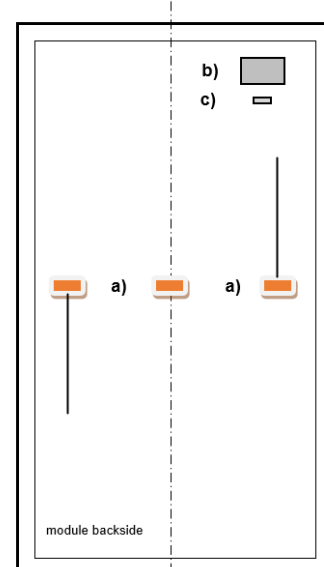
a) Scatola di giunzione

bifacciale



b) Targa tipo

Vetri doppi monofacciali



(c) numero di serie

3.2 Norme generali e misure di sicurezza

Prima di iniziare l'installazione dell'impianto fotovoltaico, è necessario informarsi sulle normative, le linee guida e i requisiti di approvazione delle autorità competenti e del fornitore di energia. Questi devono essere rispettati durante l'installazione. Devono essere rispettate tutte le ordinanze e le normative locali, regionali e nazionali applicabili, in particolare quelle relative alla protezione antincendio.

Un'esecuzione non corretta durante l'installazione o la messa in funzione può causare danni alle persone o ai moduli solari.

Si raccomanda di prevedere un corridoio di servizio durante la progettazione del sistema.

Durante il lavoro è necessario indossare sempre occhiali e scarpe di sicurezza. Se necessario, osservare le norme e le raccomandazioni delle associazioni professionali o delle istituzioni competenti. I lavori sull'impianto fotovoltaico non devono essere eseguiti in caso di pioggia, neve o vento.

La superficie del vetro e la cornice del modulo possono riscaldarsi a causa della radiazione solare, con il rischio di ustioni. Se necessario, utilizzare guanti protettivi.

I moduli solari difettosi devono essere sostituiti immediatamente per motivi di sicurezza.

I moduli solari AXITEC qui illustrati soddisfano i requisiti della classe di applicazione A, ovvero tensione pericolosa (IEC 61730: maggiore di 50 V DC o maggiore di 240 W; EN 61730: maggiore di 120 V DC) e installazioni di potenza pericolose in cui è generalmente previsto un accesso illimitato.

I moduli solari generano tensione continua quando sono esposti alla luce del sole. Qualsiasi contatto con una tensione continua di 30 V o più può essere fatale.

Collegare in serie solo moduli solari con la stessa corrente nominale di uscita. Quando i moduli solari sono collegati in serie, la tensione totale è pari alla somma delle tensioni dei singoli moduli solari. Per la tensione massima di sistema dei moduli solari, consultare la relativa scheda tecnica.

I moduli solari non devono essere immersi in acqua.

Non focalizzare artificialmente la luce solare sul modulo attraverso specchi, lenti o altri dispositivi.

I moduli solari con una lastra di vetro $>2 \text{ m}^2$ possono essere installati in Germania solo in impianti solari indipendenti dall'edificio in aree pubblicamente inaccessibili con un'altezza massima di 3 metri.

Se i moduli solari sono installati secondo le presenti istruzioni, i componenti del sistema devono consentire il corretto funzionamento dei moduli solari. Se i moduli solari non funzionano correttamente, la garanzia può essere annullata o comunque fortemente limitata.

Ulteriori informazioni sui moduli solari AXITEC sono contenute nelle schede tecniche dei moduli solari. Le schede tecniche sono disponibili su Internet all'indirizzo www.axitecsolar.com.

3.3 Protezione antincendio

In caso di domande relative alle linee guida e alle normative sulla sicurezza degli edifici e sulla protezione antincendio, si prega di contattare l'autorità locale competente.

Utilizzare interruttori differenziali e fusibili come richiesto dalle autorità locali.

Non utilizzare i moduli solari in prossimità di apparecchiature o in luoghi in cui possono essere generati gas infiammabili.

I nostri moduli sono conformi alla classe di protezione antincendio C secondo la norma IEC 61730-2. In linea di massima, si può ritenere che il rischio di incendio possa essere valutato basso in ogni caso su tetti realizzati con materiali da costruzione di classe A, ossia non combustibili, secondo la norma DIN EN 13501, se i nostri moduli sono installati correttamente. Quando viene installato su un tetto, il modulo può essere montato solo su una copertura ignifuga approvata per questa applicazione. Tuttavia, è necessario verificare separatamente in loco, in ogni singolo caso, in che misura l'installazione dei moduli sia possibile in conformità con le rispettive norme antincendio e se sia necessario adottare misure aggiuntive. La responsabilità di un'installazione a regola d'arte e conforme alle norme spetta sempre all'azienda installatrice.

4 Istruzioni per l'installazione e il monitoraggio

4.1 Note sul montaggio

Si raccomanda di togliere i moduli solari dall'imballaggio solo al momento dell'installazione.

Quando si impilano i moduli solari, non superare il limite superiore indicato sulla scatola di imballaggio.

Prima di disimballare i moduli solari, riporre la scatola di imballaggio in un luogo ventilato, impermeabile e asciutto.

Le superfici in vetro non devono essere danneggiate o graffiate; in particolare, il retro del modulo non deve essere sottoposto a urti meccanici (ad esempio con oggetti duri e taglienti).

Non calpestare i moduli solari o i telai dei moduli.

I moduli solari non devono essere installati sotto sforzo di flessione e le parti del telaio non devono essere attorcigliate su se stesse durante l'installazione.

Il modulo solare non deve essere schiacciato sui lati.

I moduli solari devono essere maneggiati con cura durante l'installazione. Gli urti contro la parte anteriore e posteriore o contro i bordi possono danneggiare i moduli.

Quando si installa su un tetto, assicurarsi che la statica (se necessario, incaricare un ingegnere strutturale) del tetto sia sufficientemente dimensionata per assorbire i carichi derivanti dall'impianto fotovoltaico.

È vietato apportare modifiche o riparazioni al modulo solare (ad es. ulteriori fori nel telaio del modulo, rimozione della targhetta)!

Per garantire una sufficiente ventilazione posteriore, è necessario mantenere una distanza di almeno 10 cm tra la parte inferiore del telaio e il rivestimento del tetto. Una distanza inferiore è possibile solo dopo aver consultato AXITEC.

Le aperture di drenaggio nel telaio del modulo non devono essere chiuse, nemmeno dal telaio di montaggio. I fori di messa a terra specificati servono solo per la messa a terra del telaio.

4.2 Selezione della posizione

Le applicazioni marittime e mobili sono generalmente escluse. Installazioni galleggianti solo previa consultazione con AXITEC.

Se i moduli solari sono montati in prossimità del mare, è necessario mantenere una distanza minima di 500 m dalla costa.

Non è possibile escludere l'abbagliamento dei moduli solari. Pertanto, i moduli solari non devono essere installati in luoghi in cui l'abbagliamento può costituire un pericolo.

L'utilizzo dei moduli solari in aree con carichi di neve fino a 3600 Pa dipende dal tipo di installazione (vedere 5. Installazione meccanica) e dai tipi di moduli.

Assicurarsi che non vi siano gas infiammabili nelle vicinanze del luogo di installazione.

I moduli solari devono essere montati in un ambiente che garantisca che l'intervallo di temperatura da -40°C a +85°C per la temperatura di esercizio non venga abbassato o superato. Soprattutto negli ambienti caldi, è necessario garantire una sufficiente circolazione dell'aria dietro i moduli solari.

È necessario evitare qualsiasi ombreggiamento del campo del modulo.

In Germania, ad esempio, il modulo non può essere installato come vetrata aerea.

4.3 Allineamento

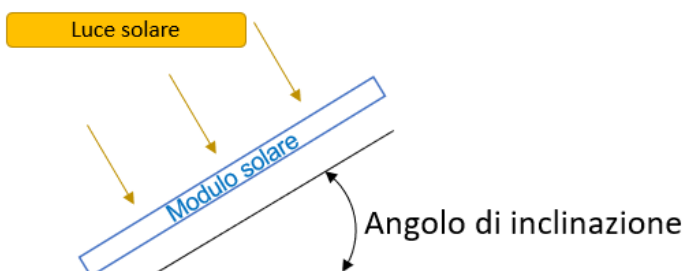
Se possibile, tutti i moduli solari devono essere allineati allo stesso modo.

I moduli solari sono adatti all'installazione sia verticale che trasversale (vedere 5. Installazione meccanica).

I moduli solari devono essere fissati in modo tale che l'acqua di fusione e l'acqua piovana possano defluire liberamente e che il modulo non sia permanentemente bagnato.

Per aumentare il rendimento del lato posteriore dei moduli solari bifacciali, occorre evitare il più possibile l'ombreggiamento da parte della sottostruttura. Anche un substrato con un'elevata albedo e una maggiore distanza tra il modulo e il substrato hanno un effetto positivo sul rendimento energetico dei moduli solari bifacciali.

Angolo di inclinazione:



I moduli solari devono essere posizionati con un angolo di almeno 10° rispetto al terreno. È necessario rispettare le norme edilizie (in Germania massimo 75°).

A seconda dell'angolo di inclinazione, i moduli solari forniscono un rendimento diverso. L'angolo di inclinazione ottimale dipende dalla posizione e dall'azimut dei moduli solari.

Tutti i moduli solari collegati in serie devono essere orientati allo stesso modo per ottenere un rendimento energetico ottimale.

5 Installazione meccanica

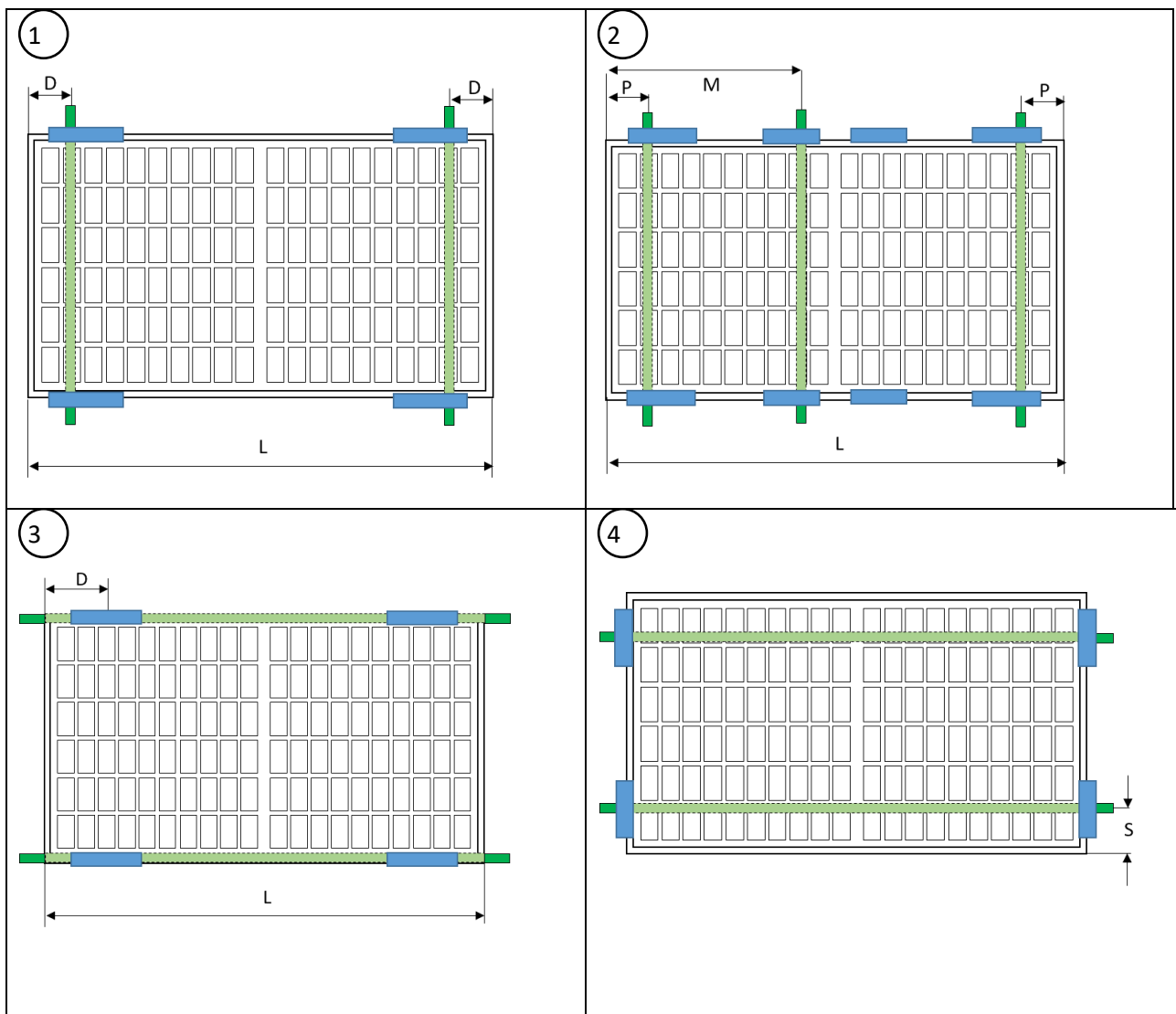
I moduli solari devono essere montati a una distanza minima di 5 mm dal modulo successivo.

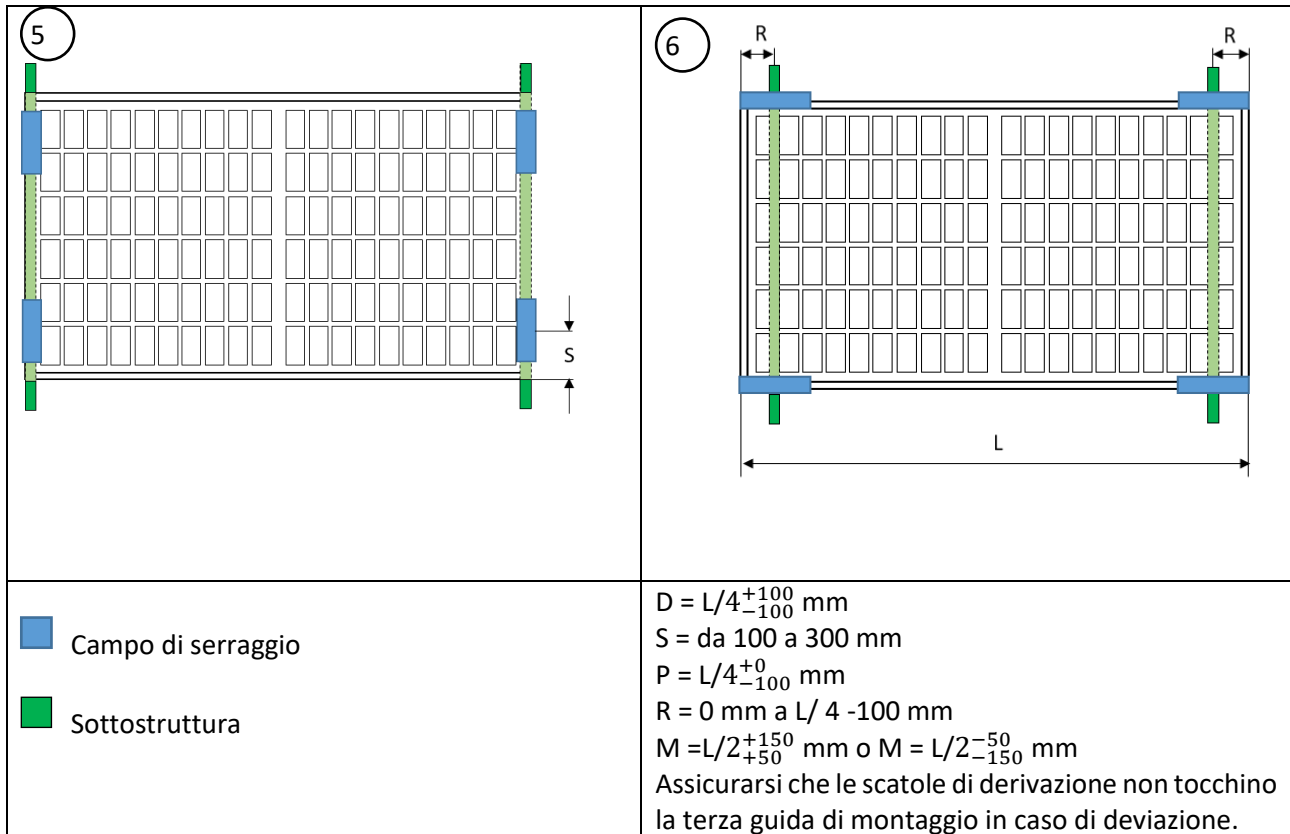
Bretelle, morsetti di montaggio, viti e altri elementi di fissaggio devono essere disponibili in commercio e privi di corrosione. In particolare, gli elementi di fissaggio devono essere progettati per resistere ai carichi locali di vento e neve.

5.1 Montaggio con morsetti

Quando si utilizzano i morsetti di montaggio, i moduli solari devono essere fissati alternativamente ai montanti in almeno quattro punti. La posizione dei morsetti deve essere all'interno della zona di montaggio. I morsetti di montaggio devono coprire l'intero telaio del modulo e fissare il modulo solare ai montanti. Devono essere installati senza torsione. I morsetti utilizzati non devono toccare il vetro anteriore e non devono deformare il telaio.

Per il valore esatto della coppia di serraggio dei morsetti di montaggio, consultare le specifiche del produttore dei morsetti.





Carichi di progetto* (pressione/aspirazione) per le varianti di installazione ammesse

Tipo di modulo	Variante di montaggio				
	1	3	2	4	5
108-cella	3600/1600 Pa	3600/1600 Pa	1600/1600 Pa	1200/1200 Pa	1200/1200 Pa
120 celle					
60 celle					
144 celle	1600/1600 Pa	3600/1600 Pa	-	-	-
72 celle					
132-celle	1600/1600 Pa	1600/1600 Pa	-	-	-

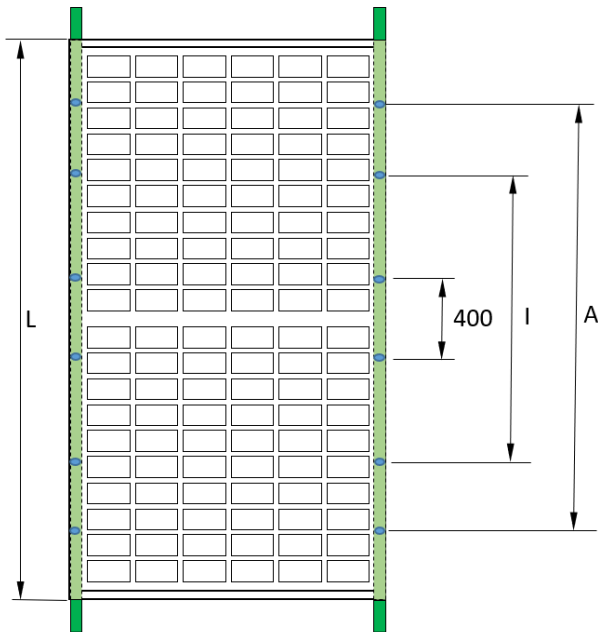
*testato con un carico di prova 1,5 volte superiore perpendicolare al piano del modulo solare

Esempio:

Tipo di modulo	Modulo			Distanza modulo fissaggio lato lungo		Distanza modulo fissaggio lato corto	
	Lunghezza [mm]	Larghezza [mm]	Profondità [mm]	min [mm]	max [mm]	min [mm]	max [mm]
108 cellule	1722	1134	30	330,5	530,5	100	300

5.2 Montaggio tramite i fori di fissaggio

Invece dei morsetti di montaggio, i moduli solari possono essere fissati alla sottostruttura utilizzando i fori di montaggio situati nel telaio (lato lungo del modulo). Le viti di montaggio devono essere fissate alternativamente ai montanti in almeno quattro punti.



Assemblaggio. perforazione	Vite	raccomandato Coppia di serraggio
14*9 mm	M8	12,5 Nm - 18 Nm
10*6,5 mm	M6	8 Nm - 12Nm

Carichi nominali* (pressione/aspirazione) per il montaggio con fori di fissaggio

Tipo di modulo	Variante di montaggio		
	Interno 4 fori (I)	4 fori esterni (A)	Fori da 400 mm
108-cella 120 celle 60 celle	3600 Pa / 1600 Pa	1600 Pa / 1600 Pa	-
144 celle 72 celle	1600 Pa / 1600 Pa	1600 Pa / 1600 Pa	1200 Pa / 1200 Pa
132-celle	1600 Pa / 1600 Pa	1600 Pa / 1600 Pa	1200 Pa / 1200 Pa

*testato con un carico di prova 1,5 volte superiore perpendicolare al piano del modulo

I moduli 144 celle XXL e 132 celle XQ dispongono di 4 fori di montaggio aggiuntivi con interasse di 400 mm, adatti ai prodotti del sistema di staffe di inseguimento.

5.3 Montaggio con sistemi di inserimento

È possibile richiedere approvazioni individuali per i sistemi di inserti se non è disponibile un'approvazione da parte del produttore del sistema di inserti.

6 Installazione elettrica

Il collegamento elettrico dei singoli moduli solari tra loro e il collegamento all'inverter devono essere effettuati con i connettori dello stesso tipo premontati sui moduli solari. I cavi non devono essere utilizzati come supporti o piegati e non devono essere installati sotto tensione. Utilizzare solo cavi solari speciali e connettori adatti, conformi alle specifiche locali del luogo di installazione.

La sezione minima consigliata del cavo è di 4 mm² (#12 AWG). Per la messa a terra e il collegamento dei moduli si possono utilizzare solo cavi solari certificati. Il raggio di curvatura minimo è pari a 5 volte il diametro del cavo.

Fissare il cavo al sistema di montaggio con fascette resistenti ai raggi UV ed evitare la luce solare diretta sui cavi.

I cavi e i connettori non devono poggiare sul rivestimento del tetto e non devono trovarsi sul piano di galleggiamento.

L'installazione elettrica e la messa in funzione devono essere eseguite esclusivamente da un elettricista qualificato che conosca le norme e le disposizioni pertinenti per l'uso e l'installazione dei moduli solari. Le nostre istruzioni per l'uso non consentono a persone prive delle suddette conoscenze di installare il modulo solare.

I moduli solari non devono essere utilizzati in condizioni di cortocircuito.

Lo scollegamento dei collegamenti a spina del modulo durante il funzionamento può provocare archi elettrici (scintille a strappo) e quindi mettere in pericolo persone e cose. Non inserire oggetti nelle spine e nelle prese!

6.1 Progettazione elettrica

Collegare un numero massimo di moduli solari corrispondente alle specifiche di tensione dei dispositivi utilizzati nel sistema. I moduli solari non devono funzionare (secondo la classe di protezione II) a una tensione superiore alla tensione di sistema consentita. Le specifiche sono riportate nella scheda tecnica dei moduli solari o nella scheda tecnica dei rispettivi inverter.

Tutti i componenti elettrici collegati devono essere progettati per la tensione massima di esercizio del sistema.

Un modulo può erogare una corrente e/o una tensione superiore a quella specificata nelle condizioni di prova standardizzate a causa di particolari condizioni ambientali. Nella progettazione di impianti fotovoltaici, i valori di I_{sc} e U_{oc} devono essere moltiplicati per un fattore di 1,25 per determinare i valori nominali di componenti quali cablaggi, fusibili e inverter collegati all'uscita dei moduli solari.

Per determinare il numero massimo possibile di moduli per stringa, è necessario utilizzare la tensione a vuoto alla temperatura più bassa:

$$U_{system,max} \geq N \times U_{OC,STC} \times [1 + \beta_{U_{oc}} \times (\vartheta_{min} - 25)]$$

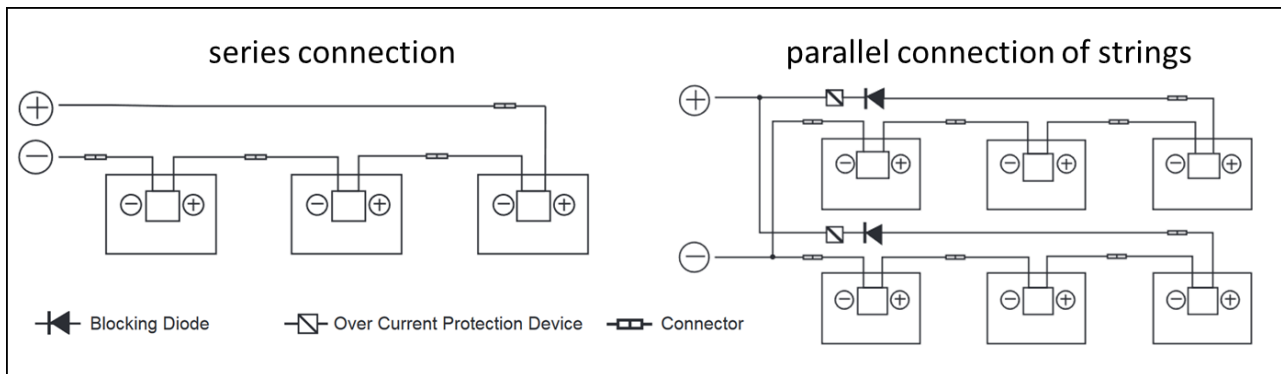
N = number of seriell modules;

$\beta_{U_{oc}}$ = temperature coefficient of U_{oc} ;

ϑ_{min} = minimum temperature at location

Devono essere rispettate le classi di protezione specificate, ma almeno IP65. Quando si collegano i connettori, assicurarsi che il collegamento sia privo di fessure.

Per il collegamento in serie si devono utilizzare solo moduli solari dello stesso amperaggio; per il collegamento in parallelo si devono utilizzare solo moduli solari con la stessa tensione. I moduli solari possono essere collegati in serie collegando il terminale positivo di un modulo al terminale negativo del modulo successivo.



Per il collegamento in parallelo dei moduli solari sono necessarie misure adeguate per la protezione da sovracorrenti (ad es. fusibili di stringa). È necessario assicurarsi che non venga superata la capacità di carico specificata per quanto riguarda la corrente inversa secondo la scheda tecnica. Se ci sono più di due stringhe in parallelo, è necessario utilizzare fusibili di stringa e diodi di stringa.

Per ridurre le tensioni dovute ai fulmini, l'area di tutte le spire dei conduttori deve essere la più piccola possibile.

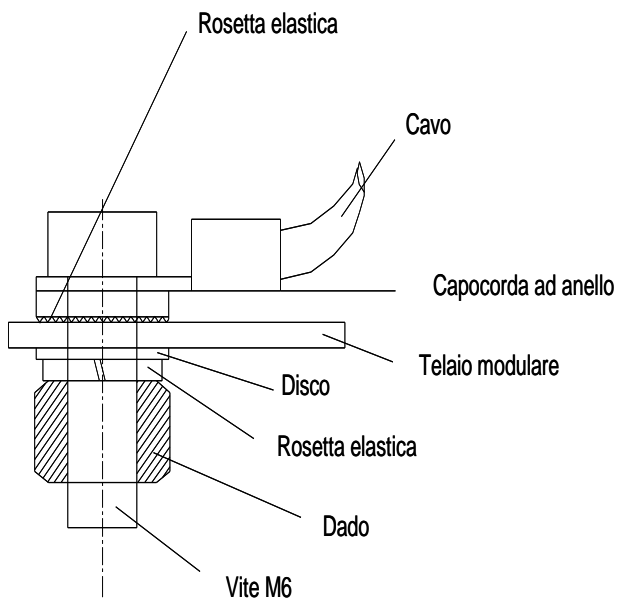
6.2 Diodo di bypass

Le scatole di giunzione dei moduli a mezza cella contengono ciascuna un diodo di bypass collegato in parallelo alla stringa di celle. In caso di ombreggiamento, il diodo può bypassare la parte interessata del modulo, proteggendola così da un riscaldamento eccessivo e riducendo le perdite di potenza dell'intero sistema. È comunque opportuno evitare l'ombreggiamento parziale. Si noti che il diodo di bypass non è un dispositivo di protezione da sovracorrente.

Se il diodo è difettoso, l'installatore o il fornitore di manutenzione del sistema deve contattare Axitec. Non tentare di aprire da soli la scatola di giunzione del modulo.

Ogni modulo contiene 3 diodi di bypass.

6.3 Messa a terra



La messa a terra dei moduli solari deve essere realizzata in base alle specifiche e alle leggi del Paese. Se nell'edificio è già presente o previsto un sistema di protezione contro i fulmini, l'impianto fotovoltaico deve essere integrato nel concetto di protezione contro i fulmini diretti. Se si utilizza un inverter senza trasformatore, può essere necessario un collegamento equipotenziale in base alle specifiche del produttore dell'inverter. Devono essere rispettate le leggi specifiche del Paese.

La messa a terra dei moduli solari deve essere effettuata solo nei punti specificati a tale scopo sul profilo del telaio mediante un cavo di messa a terra collegato al telaio in modo elettricamente conduttivo.

Per la messa a terra si possono utilizzare solo cavi certificati.

7 Manutenzione e pulizia

7.1 Manutenzione

Si consiglia di effettuare un'ispezione periodica:

- Controllare regolarmente il modulo per verificare che non vi siano segni di danni o rotture del vetro.
- Verificare che tutti i collegamenti elettrici siano ben saldi e privi di corrosione.
- Controllare l'integrità dei cavi
- Controllare il sistema di montaggio per verificarne la tenuta e la solidità

Le cause più comuni di un basso rendimento energetico sono le seguenti:

- Cablaggio improprio o difettoso
- Fusibili bruciati o interruttori automatici scattati
- Ombreggiamento dei moduli solari da parte di alberi, pali o edifici
- Guasto dell'inverter
- Manutenzione e pulizia improprie
- Sporczia dei moduli solari
- Angolo di inclinazione o orientamento inadeguato dei moduli solari

7.2 Pulizia

Se l'inclinazione è sufficiente ($\geq 15^\circ$), la pulizia dei moduli solari non è generalmente necessaria (autopulizia dalla pioggia). Se sono installati con un'angolazione piatta e/o c'è molta sporcizia/polvere, la pulizia di tanto in tanto può essere utile per mantenere un'elevata resa energetica.

La pulizia di un impianto fotovoltaico comporta il rischio di scosse elettriche e di danni ai moduli e ad altri componenti. Pertanto, si consiglia di affidare la pulizia a personale qualificato che conosca i rischi dell'applicazione di acqua ai componenti elettrici e che disponga di dispositivi di protezione individuale. Il rischio di scosse elettriche aumenta se i moduli sono danneggiati. Controllare i moduli prima della pulizia. Per ridurre il rischio di scosse elettriche, il sistema deve essere spento e la pulizia deve essere effettuata con poca luce solare.

Requisiti per il processo di pulizia:

- Nessun lavaggio a secco dei moduli.
- Per la pulizia è possibile utilizzare acqua piovana o di rubinetto con una durezza totale inferiore a 75 mg/L.
- Se l'acqua corrente non è sufficiente a rimuovere lo sporco pesante, utilizzare una spugna morbida e non conduttiva o uno strumento simile. Se necessario, è possibile utilizzare un detergente per vetri non abrasivo, non caustico e delicato per facilitare il processo di pulizia. I residui del detergente devono essere risciacquati con sufficiente acqua corrente.
- Non utilizzare detergenti ad alta pressione e non spazzolare il retro dei moduli.
- È vietato stare in piedi o camminare sui moduli.
- La differenza tra la temperatura del modulo e la temperatura dell'acqua non deve essere superiore a 20 K.

8 Dichiarazione di non responsabilità

Le presenti istruzioni per l'installazione e il montaggio si applicano ai sistemi generalmente utilizzati. Tutte le informazioni sono prive di garanzia. AXITEC Energy GmbH & Co. KG non si assume alcuna responsabilità per l'uso e la funzionalità dei moduli solari in caso di violazione delle istruzioni contenute nelle presenti informazioni per l'utente. Poiché l'osservanza delle presenti informazioni per l'utente e le condizioni e i metodi di installazione, funzionamento, utilizzo e manutenzione dei moduli solari non possono essere controllati o monitorati da AXITEC Energy GmbH & Co. KG, AXITEC Energy GmbH & Co. KG non si assume alcuna responsabilità per i danni causati da un uso improprio, da un'installazione, un funzionamento, un utilizzo o una manutenzione non corretti.

Inoltre, è esclusa la responsabilità per violazioni di brevetti o di altri diritti di terzi derivanti dall'uso dei moduli solari, a meno che la responsabilità non sia obbligatoria per legge.