

Paigaldus- ja kasutusjuhend

Fotogalvaaniline moodul

AC tootmisseeria

ENERGY FOR A BETTER WORLD



SISUKORD

1	SISSEJUHATUS	3
2	SEADUSED JA EESKIRJAD	3
3	ÜLDINE TEAVE	4
3.1	Toote tunnused	4
3.2	Üldeeskirjad ja ohutusabinõud	5
3.3	Tulekaitse	5
4	PAIGALDUS- JA MONTEERIMISEESKIRJAD	6
4.1	Soovitused monteerimiseks	6
4.2	Asukoha valik	6
4.3	Kohandamine.....	7
5	MEHAANILINE PAIGALDUS	8
5.1	Paigaldamine klambritega.....	8
5.2	Paigaldamine paigaldusavade abil	10
5.3	Kokkupanek koos sisestussüsteemidega.....	10
6	ELEKTRIPAIGALDIS	11
6.1	Elektriline konstruktsioon	11
6.2	Ümbersõidudiodid	12
6.3	Maandus	12
7	HOOLDAMINE JA PUHASTAMINE	13
7.1	Hooldamine	13
7.2	puhastamine	13
8	LAHTIÜTLUS	13

1 Sissejuhatus

Täname teid, et valisite AXITEC Energy GmbH & Co. KG (Axitec) päikesemoodulid. Nõuetekohase käitamise ja hoolduse korral pakuvad AXITEC'i päikesemoodulid teile aastaid puhas ja taastuvat päikeseenergiat. Käesolev kasutusjuhend sisaldab vajalikku paigaldus-, hooldus- ja ohutusala teavet. Käesolevas kasutusjuhendis kasutatud sõna "moodul" viitab ühele või mitmele päikesemoodulile. Hoidke seda kasutusjuhendit edaspidiseks kasutamiseks kindlas kohas.

Nende paigaldusjuhiste eiramine võib põhjustada varakahjustusi ja/või kehavigastusi. AXITEC ei vastuta sellistest mittevastavustest põhjustatud kahjude eest.

Ettevõtte AXITEC Energy GmbH & Co. KG jätab endale õiguse teha oma päikesemoodulite projekteerimis- ja/või tehnilistes andmetes mistahes ajal etteteatamata muudatusi. Seega on otsustav ainult tootmise ajal kehtiv andmeleht. Seetõttu on rangelt soovitatav enne tellimuse esitamist veenduda, et käesolevad andmelehed esindavad hetkeolukorda. Päikesemoodulite paigaldamise ja muude tööde tegemisel tuleb lähtuda asjaomase mooduli tootmise ajal kehtivast andmelehest ja kasutajateabest. Vanemate või uuemate dokumentide sisu võib olla toodete vahepealsete muudatuste tõttu vale.

See paigaldus- ja kasutusjuhendi versioon asendab kõiki eelnevaid.

Paigaldusjuhendi tõlge tehti masinaga.

Juhul, kui tekib tõlgendusküsimusi dokumendi eri keeleversioonide vahel, on määravaks saksakeelne ja ingliskeelne versioon.

2 Seadused ja eeskirjad

Päikesemoodulite mehaaniline ja elektriline paigaldus peab vastama paigalduskohas kehtivatele kohalikele eeskirjadele, sealhulgas elektriseadusele, ehitusseadustikule ja elektriühenduse nõuetele. Need eeskirjad on eri kohtades erinevad, nt hoone katusele paigaldamine, maapinnale paigaldamine jne. Nõuded võivad erineda ka sõltuvalt paigaldatud süsteemi pingest, kas alalis- või vahelduvvoolu. Konkreetsete nõuete kohta võtke ühendust kohalike ametiasutustega.

3 Üldine teave

3.1 Toote tunnused

Igal moodulil on neli silti:

1 tüübisilt:

Kirjeldab toote tüüpi, nimivõimsust, nimivoolu, nimipinget, koormuseta pinget, lühisvoolu (mõõdetud standardsetes katsetingimustes, mõõtetolerants +/-3%), kaalu, mõõte jms. Süsteemi maksimaalne pinge on olenevalt mooduli tüübist 1000 või 1500 V DC.

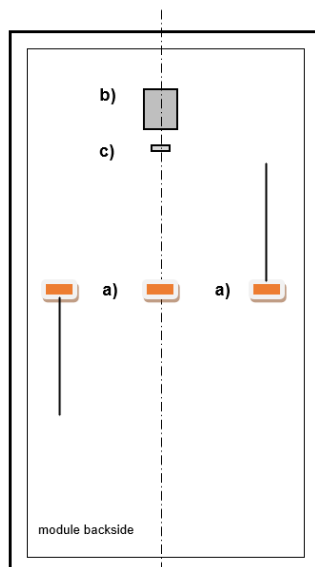
3 seerianumbrit/vöötcode'i:

Igal moodulil on unikaalne seerianumber, mis tähistab muuhulgas valmistamisaastat ja -kuud. Üks seerianumbritahvel on püsivalt kinnitatud esiküljele klaasi alla, teine tagaküljele tüübiplaadi alla / kõrvale ja kolmas mooduli raami küljele.



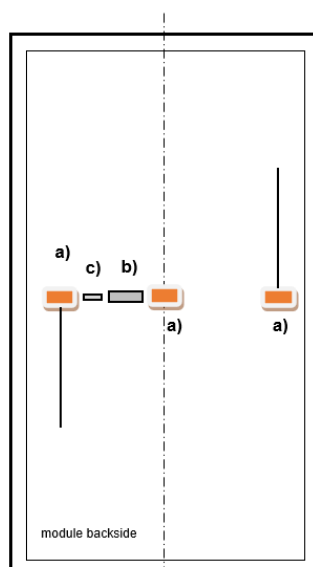
26230114654321

Monofaasiline klaasist kile



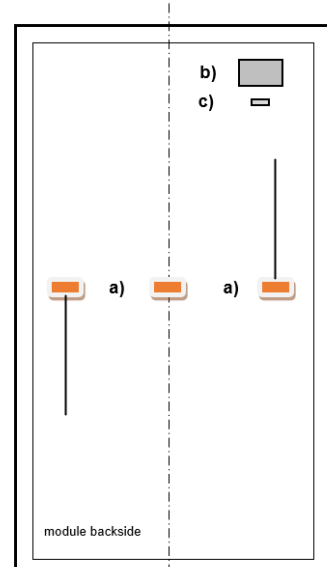
a) Ühenduskarp

bifacial



b) Nimeplaat

Monofaasiline topeltklaas



c) seerianumbrit

3.2 Üldeskirjad ja ohutusabinõud

Enne fotogalvaanilise süsteemi paigaldamist tuleb hankida nii asjaomaste asutuste kui ka elektrienergiateenuse pakkuja soovitusel seoses eeskirjade, suuniste ja heakskiitmise nõuetega. Neist tuleb paigaldamise ajal kinni pidada. Järgida tuleb kõiki kohalduvaid kohalikke, piirkondlikke ja riiklikke õigusakte ja määrusi.

Valesti paigaldamine või käikulaskmine võib põhjustada vigastusi ning moodulite kahjustumist.

Projekti planeerimise ajal on soovitatav tagada juurdepääs seadmete hooldamiseks.

Tööde teostamisel tuleb alati kanda kaitseprille ja -jalatseid. Vajaduse korral järgige asjaomaste kutseühingute või vastavate organite eeskirju ja soovitusi. Fotogalvaanilise süsteemi kallal ei tohi töötada vihma, lume ega tuule korral. Klaaspind ja mooduli raam võivad päikese käes kuumeneda ning põhjustada põletusohu. Vajaduse korral kandke kindaid.

Ohutuskaalutlustel tuleb defektsed moodulid viivitamata välja vahetada.

Käesolevas kirjeldatud ettevõtte AXITEC fotogalvaanilised moodulid vastavad A-rakendusklassi nõuetele, st ohtlik pinge (IEC 61730: üle 50 V alalisvoolu või üle 240 W; EN 61730: üle 120 V alalisvoolu.) ja ohtliku väljundvõimsusega süsteemid, mille puhul eeldatakse piiramatut juurdepääsu.

Päikesemoodulid tekitavad päikesevalguse käes alalisvoolu. Igasugune kokkupuude 30 V või suurema alalispingega võib olla surmav.

Ühendage järjestikku ainult sama nimiväljundvooluga päikesemoodulid. Kui päikesemoodulid on ühendatud järjestikku, on kogupinge võrdne üksikute päikesemoodulite pingete summaga. Päikesemoodulite maksimaalne süsteemipinge on esitatud vastaval andmelehel

Mooduleid ei tohi kasta vette.

Ärge suunake päikesekiirgust kunstlikult moodulile peeglite, läätsede ega muude seadmete abil.

Saksamaal võib kuni 2 m² suuruste klaaspindadega mooduleid paigaldada ainult hoonetest sõltumatutesse päikesesüsteemidesse, mis asuvad avalikult ligipääsmatutel aladel, mille kõrgus on kuni 3 meetrit.

Kui moodulid on paigaldatud ülaltoodud juhiste järgi, peavad süsteemi komponendid tagama moodulite nõuetekohase toimimise. Kui mooduleid ei kasutata õigesti, võib garantii muutuda kehtetuks või oluliselt kitseneda.

Lisateavet ettevõtte AXITEC moodulite kohta leiate moodulite andmelehtedest. Andmelehed on saadaval internetis aadressil www.axitecsolar.com.

3.3 Tulekaitse

Ehitiste ohutuse ja tulekahjude vältimisega seotud küsimuste korral pöörduge asjaomase kohaliku asutuse poole.

Vajaduse korral kasutage kohalike asutuste spetsifikatsioonidele vastavaid maaühendusega lüliteid või kaitsmeid.

Ärge kasutage mooduleid seadmete ega kohtade läheduses, kus võib tekkida tuleohtlikke gaase.

Katusele tohib moodulit paigaldada üksnes selleks heakskiidetud tulekindla katusekatte peale.

Meie moodulid vastavad tuleohutusklassile C vastavalt IEC 61730-2. Reeglina võib eeldada, et tuleohtu võib igal juhul hinnata madalaks DIN EN 13501 kohaselt A-klassi ehitusmaterjalidest, st mittesüttivatest materjalidest valmistatud katustel, kui meie moodulid on nõuetekohaselt paigaldatud. Katusele paigaldamisel võib moodulit paigaldada ainult selleks otstarbeks heakskiidetud tulekindla katusekatte peale. Siiski tuleb igal üksikjuhul kohapeal eraldi kontrollida, mil määral on moodulite paigaldamine võimalik vastavalt vastavatele tuleohutusnõuetele ja kas vajadusel tuleb võtta lisameetmeid. Eeskirjade kohase paigaldamise eest vastutab alati paigaldav ettevõtte.

4 Paigaldus- ja monteerimiseeskirjad

4.1 Soovitused monteerimiseks

Päikesemoodulid on soovitatav eemaldada pakendist alles paigaldamise ajal.

Päikesemoodulite virnastamisel ärge ületage pakendikarbil märgitud ülemist piiri.

Enne päikesemoodulite lahtipakkimist hoidke pakendikasti ventileeritavas, vihmakindlas ja kuivas kohas.

Klaaspinnad ei tohi olla kahjustatud ega kriimustatud. Eelkõige ei tohi mooduli tagaosas saada mehaanilisi lööke (nt teravate ja kõvade esemetega).

Ärge seiske moodulitel ega mooduliraamidel.

Päikesemoduleid ei tohi paigaldada painutuspinge alla ning raami osi ei tohi paigaldamisel kokku väänata.

Päikesemoodulit ei tohi külgedelt kokku suruda.

Moduleid tuleb paigaldamise ajal käsitseda ettevaatlikult. Löögid moodulite esi- ja tagakülgedele ning servadele võivad moduleid kahjustada.

Katusele paigaldamisel veenduge, et katuse konstruktsioonilised mõõdud (vajaduse korral konsulteerige ehitusinseneriga) on fotogalvaanilise süsteemi jaoks kehtestatud koormuste kandmiseks piisavad.

Päikesemoodulil on keelatud teha muudatusi või parandusi (nt täiendavad puuraugud mooduli raamis, tüübiplaadi eemaldamine)!

Piisava ventilatsiooni tagamiseks peab raami alumise külje ja katuse vahel olema vähemalt 10 cm kaugus. Väiksem vahemaa ainult pärast konsulteerimist AXITECiga.

Mooduli raamis olevaid vee äravooluavasid ei tohi sulgeda. Neid ei tohi tõkestada ka paigaldusraam. Maandusavad on ette nähtud ainult raami maanduse jaoks.

4.2 Asukoha valik

Meresõiduga seotud ja mobiilsed rakendused on üldjuhul keelatud. Ujuvad paigaldised alles pärast AXITECiga konsulteerimist.

Kui moodulid paigaldatakse mere äärde, ei tohi nad asuda rannikule lähemal kui 500 m.

Moodulitest põhjustatud pimestamist ei ole võimalik välistada. Seepärast ei tohi moduleid paigaldada kohtadesse, kus pimestamine võib osutuda ohtlikuks.

Päikesemoodulite kasutamine piirkondades, kus lumekoormus on kuni 3600 Pa, oleneb paigaldusviisist ja mooduli tüübist (vt jaotist 5 Mehaaniline paigaldus).

Veenduge, et paigalduskoha lähedal ei ole tuleohtlikke gaase.

Moodulid tuleb paigaldada keskkonda, kus on tagatud töötemperatuuri vahemik -40 °C kuni $+85\text{ °C}$. Eelkõige kuumades keskkondades tuleks tagada piisav õhuringlus moodulite taga.

Vältida tuleb moodulimassiivi varjutust.

Näiteks on Saksamaal keelatud moodulite paigaldamine ülalpool asuvate klaasidena.

4.3 Kohandamine

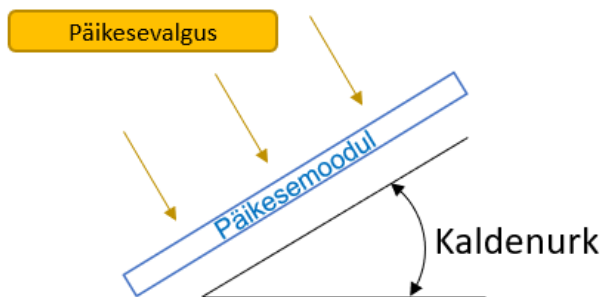
Võimaluse korral tuleks kõik moodulid ühtlustada.

Päikesemoduleid võib paigaldada pikk või lühike külg ülespoole suunatult (vt jaotist 5 Mehaaniline paigaldus).

Moodulid tuleb paigaldada selliselt, et sulamis- ja sademevesi saaksid takistusteta ära voolata ning moodul ei oleks pidevalt märg.

Bifaatsete moodulite tagakülje tootlikkuse suurendamiseks tuleks võimalikult palju vältida aluskonstruktsiooni varjutamist. Kõrge albeedoga alusplaat ja suurem vahemaa mooduli ja alusplaadi vahel mõjutavad positiivselt ka bifaatsete moodulite energiatootlust.

Kaldenurk



Päikesemoodulid tuleb paigaldada vähemalt 10° nurga all maapinna suhtes. Tuleb järgida ehitusnõudeid (Saksamaal maksimaalselt 75°).

Sõltuvalt kaldenurgast annavad päikesemoodulid erineva tootluse. Optimaalne kaldenurk sõltub päikesemoodulite asukohast ja asimuudist.

Optimaalse energiatootluse saavutamiseks peaksid kõik järjestikku ühendatud päikesemoodulid olema ühtmoodi suunatud.

5 Mehaaniline paigaldus

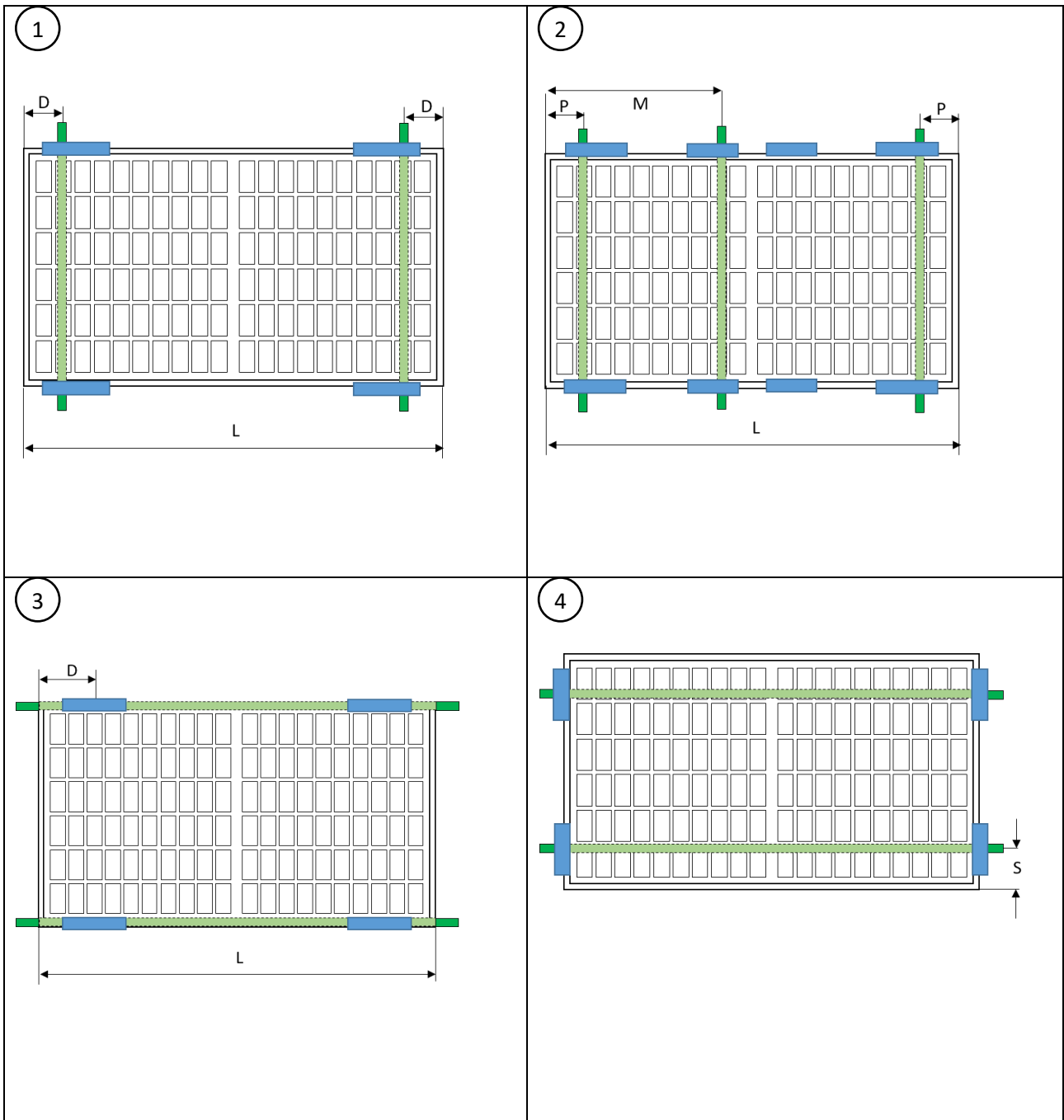
Moodulid tuleb paigaldada järgmisest moodulist vähemalt 5 mm kaugusele.

Tugikonstruktsioonid, kinnitusklambrid, kruvid ja muud kinnituselemendid peavad olema kaubanduslikult kättesaadavad ja korrosioonivabad. Eelkõige peavad kinnituselemendid olema projekteeritud vastavalt kohalikele tuule- ja lumekoormustele.

5.1 Paigaldamine klambritega

Kinnitusklambrid kasutades tuleb päikesemoodulid paigaldada tugikonstruktsioonidele vähemalt neljast vastasküljel asuvast kohast. Klambrid peavad olema paigaldatud paigalduslasse. Moodul peab olema kindlalt kinnitatud. Klambrid ei tohi puutuda vastu eesmist klaasi ega raami deformeerida.

Kinnitusklambrite ja poltide maksimaalsed pöördemomendid võite hankida klambrite tootjalt.



<ul style="list-style-type: none"> Kinnitusvahemik Aluskonstruktsioon 	<p> $D = L/4^{+100}_{-100}$ mm $S = 100$ kuni 300 mm $P = L/4^{+0}_{-100}$ mm $R = 0$ mm kuni $L/4 - 100$ mm $M = L/2^{+150}_{+50}$ mm või $M = L/2^{-50}_{-150}$ mm Veenduge, et ühenduskarbid ei puuduta kolmandat paigaldusrauda, kui need painduvad. </p>

Kujunduskoormus* Rõhk/imemine Paigaldamine paigaldussiinidega (klambritega)

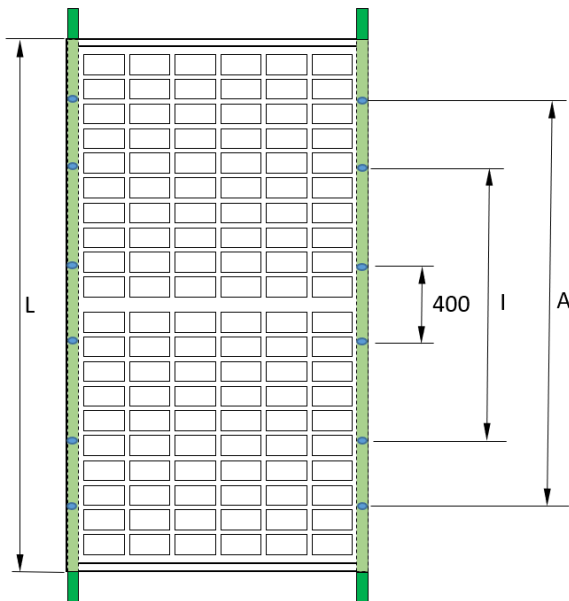
Mooduli tüüp	Paigaldusvariant					
	1	3	2	4	5	6
108-elementi						
120-elementi	3600/1600 Pa	3600/1600 Pa	1600/1600 Pa	1200/1200 Pa	1200/1200 Pa	
60-elementi						
144-elementi	1600/1600 Pa	3600/1600 Pa	-	-	-	
72-elementi						
132-elementi	1600/1600 Pa	1600/1600 Pa	-	-	-	

*testitud 1,5 korda suurema testkoormusega risti mooduli tasapinnaga

Mooduli tüüp	Mooduli			Kaugusmooduli kinnituse pikk külg		Kaugusmooduli kinnitamine lühike külg	
	Pikkus [mm]	Lai [mm]	Sügavus [mm]	min [mm]	max [mm]	min [mm]	max [mm]
	108 elementi	1722	1134	30	330,5	530,5	100

5.2 Paigaldamine paigaldusavade abil

Vältige klambrite ja kinnitussüsteemi varjutust. Moodulit saab paigaldada poltidega 4 (nelja) või 8 (kaheksa) sümmeetrilise veerandpunkti juures.



Paigaldusava	Kruvid	soovitav Pingutamismoment
14*9 mm	M8	12,5 Nm - 18 Nm
10*6,5 mm	M6	8 Nm – 12Nm

Kujunduskoormus* Rõhk/imemine Paigaldamine paigaldusavadega

Modulitüüp	Montagevariante		
	seesmised 4 ava (I)	välimised 4 ava (A)	400 mm ava
108-elementi 120-elementi 60-elementi	3600 Pa / 1600 Pa	1600 Pa / 1600 Pa	-
144-elementi 72-elementi	1600 Pa / 1600 Pa	1600 Pa / 1600 Pa	1200 Pa / 1200 Pa
132-elementi	1600 Pa / 1600 Pa	1600 Pa / 1600 Pa	1200 Pa / 1200 Pa

*testitud 1,5 korda suurema testkoormusega risti mooduli tasapinnaga

144 lahtri XXL ja 132 lahtri XQ moodulitel on täiendavad 4 kinnitusauku 400 mm vahedega, mis sobivad jälgimiskinnitussüsteemi toodete jaoks.

5.3 Kokkupanek koos sisestussüsteemidega

Kui sisestussüsteemi tootja ei ole kinnitust andnud, võib sisestussüsteemi jaoks taotleda individuaalset tüübikinnitust.

6 Elektripaigaldis

Üksikute päikesemoodulite omavaheline elektriline ühendus ja ühendus inverteriga tuleb teostada päikesemoodulitele eelnevalt paigaldatud sama tüüpi pistikutega. Kaableid ei tohi kasutada kandevahenditena ega painutada ja neid ei tohi paigaldada tõmbejõu all. Kasutage ainult spetsiaalseid päikesekaableid ja sobivaid pistikuid, mis vastavad paigalduskoha kohalikele nõuetele.

Kaabli soovitatav minimaalne ristlõige on 4 mm² (#12 AWG). Moodulite maandamiseks ja ühendamiseks võib kasutada ainult sertifitseeritud päikesekaableid. Minimaalne painderaadius on 5x kaabli läbimõõt.

Kinnitage kaablid paigaldussüsteemi külge UV-kindlate kaablisidemetega ja vältige otsest päikesevalgust kaablitele.

Kaablid ja ühendused ei tohi toetuda katuse katteplaadile ja ei tohi asuda veekandval tasapinnal.

Elektriühendusi ja käikulaskmist tohib teostada üksnes kvalifitseeritud elektrik, kes tunneb päikesemoodulite kasutamise ja monteerimisega seotud standardeid ja eeskirju. Meie kasutusjuhend ei võimalda päikesemoodulit paigaldada inimestel, kellel puuduvad eespool nimetatud teadmised.

Moduleid ei tohi kasutada lühise tingimustes.

Mooduli pistikühenduste lahtiühendamine töö ajal võib põhjustada elektrivalguse tekkimist (katkevat sädet) ja seeläbi ohustada inimesi ja vara. Ärge sisestage pistikutesse ja pistikupesadesse mingeid esemeid!

6.1 Elektriline konstruktsioon

Ühendage maksimaalne nii palju moduleid nagu on lubatud süsteemis kasutatavate seadmete pingespetsifikatsioonide alusel. Moduleid (vastavalt II kaitseklassile) ei tohi kasutada lubatud süsteemipingest kõrgema pingega. Spetsifikatsioonid leiate moodulite või asjakohaste inverterite andmelehel. Palun veenduge, et kaablid paigaldatakse ja kinnitatakse selliselt, et eriti just pistikühendused ei paikneks vett juhtivatel tasanditel.

Kõik ühendatud elektrikomponendid peavad olema projekteeritud süsteemi maksimaalse talitluspinge jaoks.

Eriliste keskkonnaolude tõttu võib modul väljastada kõrgema voolu ja/või pinget kui on määratletud standardsetes katsetingimustes. Fotogalvaanilisi süsteeme projekteerides tuleks I_{sc} and U_{oc} väärtused korrutada teguriga 1,25, et määrata kindlaks nimiväärtused komponentidel nagu kaablid, kaitsmed ja inverterid, mis ühendatakse moodulite väljundiga.

Moodulite maksimaalse võimaliku arvu kindlaksmääramiseks stringi kohta tuleb kasutada madalaima temperatuuri avatud vooluringi pinget:

$$U_{system,max} \geq N \times U_{OC,STC} \times [1 + \beta_{U_{oc}} \times (\vartheta_{min} - 25)]$$

N = number of seriell modules;

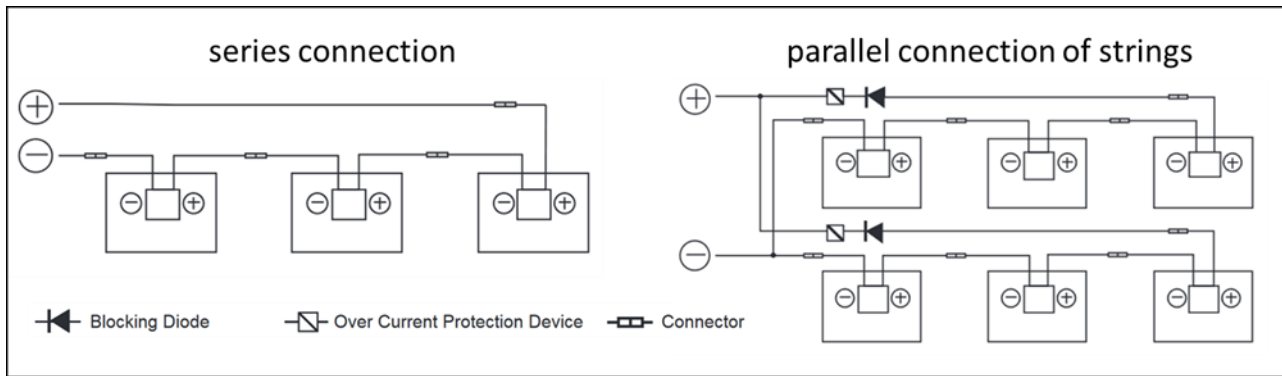
β_{U_{oc}} = temperature coefficient of U_{oc};

ϑ_{min} = minimum temperature at location

Järgida tuleb määratletud kaitseklasse, kuid nõutav minimaalne vastavus on IP65. Veenduge, et pistikühendustes ei ole vahesid.

Töötava mooduli ühenduste avamine võib põhjustada kaarlahendusi (sädemete pildumist) ning seega ohtu inimestele ja seadmetele. Ärge sisestage pistikutesse ega pesadesse esemeid!

Jadaühenduse puhul tuleks kasutada ainult sama nimivooluga moduleid ning rööpühenduse puhul ainult sama tööpingega moduleid. Moduleid saab järjestikku ühendada, ühendades ühe mooduli positiivse ühenduse järgmise mooduli negatiivse ühendusega.



Moodulite rööpühenduseks tuleb rakendada ülevoolu eest kaitsvaid meetmeid (nt alalisvooluahela kaitse). Veenduge, et andmelehel esitatud tagasivoolu jaoks määratud koormust ei ületata. Kui paralleelseid stringe on rohkem kui kaks, tuleb kasutada stringikaitsmeid ja stringidioode

Kasutage üksnes spetsiaalseid päikesekaableid ja sobivaid pistikuid. Kinnitage kaablid paigaldussüsteemi külge UV-kindlate kaablikõidistega ning vältige kaablite kokkupuudet otsese päikesevalgusega.

Pikselöökidest põhjustatud pingete vähendamiseks peab kõikide elektrijuhtide pindala olema võimalikult väike. Moodulid tuleb paigaldada selliselt, et piisava õhuringlusega välditakse moodulite ja komponentide ülekuumenemist.

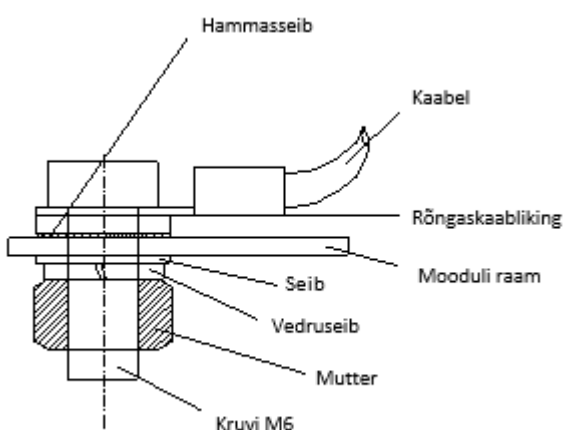
6.2 Ümbersõidudiodid

Poolelemendimoodulite ühenduskarbid sisaldavad igaüks möödavooludiodi, mis on ühendatud paralleelselt elemendiribaga. Varjutuse korral võib diod mooduli kahjustatud osa ümber lülitada ja seega kaitsta seda ülemäärase kuumenemise eest ning vähendada kogu süsteemi energiakadu. Osalist varjutust tuleks siiski vältida. Pange tähele, et ümbersõidudiodid ei ole ülevoolukaitseseade.

Kui diod on defektne, peab paigaldaja või süsteemi hooldustarnija võtma ühendust Axiteciga. Ärge püüdke mooduli ühenduskasti ise avada.

Iga moodul sisaldab 3 ümbersõidudiodi.

6.3 Maandus



Moodulid tuleb maandada kooskõlas riigispetsiifiliste nõuete ja seadustega. Kui hoones on piksekaitsesüsteem või seda kavatakse paigaldada, tuleb fotogalvaaniline süsteem integreerida otsese pikselöögi eest kaitsvasse kontseptsiooni. Kui kasutatakse trafota inverterit, võib potentsiaaliühtlustuse määrata inverteri tootja spetsifikatsioonide alusel. Järgida tuleb riigispetsiifilisi seadusi.

Moodulite maandamist võib teostada ainult raami profiilile selleks ettenähtud kohtades, kasutades raamiga elektriliselt ühendatud maanduskaablit.

Minimaalne painutusraadius on 5-kordne kaabli läbimõõt. Järgida tuleb riigispetsiifilisi standardeid.

7 Hooldamine ja puhastamine

7.1 Hooldamine

Soovitame mooduleid regulaarselt kontrollida:

- Kontrollige korrapäraselt, et moodulil ei oleks kahjustusi ega purunenud klaasi.
- Kontrollige, kas kõik elektriühendused on korralikult kinni ja korrosioonivabad.
- Kontrollige, kas kaablid on terved.
- Kontrollige, kas paigaldussüsteem on kindlalt kinnitatud ja paigas.

Madala energiatõhususe põhjuseks on tavaliselt:

- Vale või vigane juhtmestik.
- Läbipõlenud kaitsmed või rakendunud kaitselülitid.
- Moodulite varjutamine puude, mastide või hoonete poolt.
- Inverteri rike.
- Valesti hooldamine ja puhastamine.
- Moodulitele kogunenud mustus.
- Moodulite vale kaldenurk või paigutus.

7.2 puhastamine

Kui kalle on piisav ($\geq 15^\circ$), ei ole päikesemoodulite puhastamine üldjuhul vajalik (isepuhastumine vihma poolt). Kui need on paigaldatud lamedate nurkade alla ja/või seal on palju mustust/tolmu, võib aeg-ajalt toimuv puhastamine olla kasulik, et säilitada kõrge energiatootlus.

Fotogalvaanilise süsteemi puhastamisel esineb elektrilöögi ja moodulite ning muude komponentide kahjustamise oht. Seetõttu soovitame puhastada ainult koolitatud töötajaid, kes on kursis vee elektrilistele komponentidele rakendamisega kaasnevate ohtudega ja kellel on isikukaitsevahendid. Moodulite kahjustamisel suureneb elektrilöögi oht. Kontrollige mooduleid enne puhastamist. Elektrilöögi ohu vähendamiseks tuleb süsteem välja lülitada ja puhastamine teostada vähese päikesevalguse käes.

Nõue puhastusprotsessile:

- - Ärge puhastage mooduleid kuivalt.
- - Puhastamiseks võib kasutada vihmavett või kraanivett, mille üldkaredus on alla 75 mg/L.
- - Kui voolavast veest ei piisa tugeva mustuse eemaldamiseks, kasutage pehmet, mittejuhtivat käsna või sarnast vahendit. Vajaduse korral võib puhastamise hõlbustamiseks kasutada mitteabrasiivset, mitte söövitavat ja mahedat klaasipuhastusvahendit. Puhastusvahendi jäägid tuleb loputada piisava voolava veega.
- - Ärge kasutage kõrgsurvepuhastusvahendit ja ärge harjake moodulite tagakülge.
- - Moodulitel on keelatud seista või kõndida.
- - Mooduli temperatuuri ja veetemperatuuri vahe ei tohi ületada 20 K.

8 Lahtiütlus

Need paigaldus- ja monteerimisjuhised kehtivad üldlevinud süsteemide kohta. Kõik tehnilised andmed on esitatud ilma mistahes garantiita. Ettevõtte AXITEC Energy GmbH & Co. KG ei taga moodulite kasutuskõlblikkust ega talitlust, kui selles kasutusjuhendis sisalduvast mistahes teabest on kõrvale kaldutud. Kuna AXITEC Energy GmbH & Co. KG ei saa kontrollida ega jälgida sellest kasutusjuhendist kinni pidamist, paigaldamise ja käitamise tingimusi ja -meetodeid ega moodulite kasutamist ja hooldamist, ei vastuta AXITEC Energy GmbH & Co. KG kahjude eest, mis on tekkinud moodulite kasutamisel muul otstarbel kui ettenähtud kasutusotstarbel ega valesti paigaldamisest, käitisest, kasutamisest ja hooldamisest.

Lisaks ei vastuta ettevõtte moodulite kasutamisest tulenevate patendiõiguste rikkumise ega kolmandate isikute muude õiguste rikkumise eest, kui seadusega ei ole sellist kohustust kehtestatud.